

Linea di trasmissione - Teoria e pratica

(Un'introduzione per il corso di Laboratorio di Elettromagnetismo e Circuiti)

G. D'Agostini

Giugno 2003 (versione corretta, Giugno 2010)

1 Introduzione

Lo studio del comportamento dei segnali elettrici in una linea di trasmissione è senz'altro interessante per le applicazioni pratiche, in quanto i cavi sono costantemente presenti negli apparati sperimentali. Ma esso ha anche un interesse teorico in quanto la comprensione della linea richiede una modellizzazione del sistema fisico che va al di là delle tipiche approssimazioni della teoria elementare dei circuiti elettrici.

1.1 Propagazione finita dei segnali elettrici

Prendiamo un circuito formato da un generatore in corrente continua e da tanti resistori in serie che formino una sola maglia (tipo 'collanina' di resistenze incontrata in laboratorio, vedi Fig. 1). Un interruttore permette di aprire (ovvero *spegnere*) e chiudere (*accendere*) il circuito. Inizialmente il circuito è aperto. Sia f la forza elettromotrice ai capi del generatore, R_i la generica resistenza e $R_t = \sum_i R_i$ l'equivalente della serie. Ad un certo istante $t = 0$ si chiude il circuito. La teoria dei circuiti insegnata nel corso di Fisica Generale e nelle prime lezioni del corso di Laboratorio prevede che, *istantaneamente*, si stabilisca una corrente $I = f/R_t$ e tensioni $V_i = R_i I$ ai capi dei resistori. Lo stesso vale quando alimentiamo il circuito in regime sinusoidale o accendiamo ad una tensione continua costante un circuito che contiene capacità e/o induttanze: anche quando la corrente varia con il tempo, si ipotizza che essa sia la stessa in tutti i tratti della maglia.

Si capisce subito che il modello non può funzionare quando il circuito ha 'grandi' dimensioni, ad esempio decine, centinaia di metri o più, in quanto esso prevede la trasmissione istantanea di informazione.

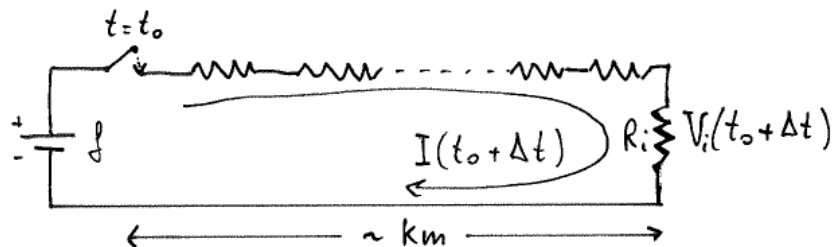


Figura 1: Circuito di resistenze di 'grandi' dimensioni

Se questo ragionamento è corretto, il problema deve sussistere, almeno in linea di principio, anche quando si tratta di circuiti solo di una decina di centimetri, dimensioni tipiche dei circuiti di laboratorio. In entrambi i casi (dimensioni grandi o piccole rispetto alla scala umana) l'approssimazione di istantaneità vale quando le scale tipiche della variabilità dei segnali con il tempo sono molto più grandi dei tempi di propagazione dei segnali stessi lungo il circuito. Se prendiamo come velocità massima di propagazione la velocità della luce c , che, espressa nella comoda unità di misura cm/ns (centimetri al nanosecondo), vale 30 cm/ns e ipotizziamo che i segnali si propagano con velocità dell'ordine di grandezza di c arriviamo alle seguenti considerazioni qualitative. Per circuiti di dimensioni della decina di centimetri otteniamo ritardi di ≈ 1 ns, che per segnali sinusoidali aventi questo periodo, corrisponde a $\nu \approx 1$ GHz. Quindi, possiamo trattare bene con l'approssimazione istantanea segnali alternati aventi frequenza di molti MHz, ma non di GHz o più.

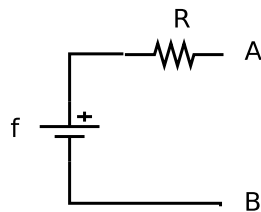
In questa nota cerchiamo di analizzare il comportamento di quello che può essere considerato il circuito elementare per trasportare segnali su 'grandi' distanze, ovvero la cosiddetta linea di trasmissione (la trattazione di un circuito complesso di 'grandi' dimensioni va al di là degli intenti di questa nota). Come realizzazioni pratiche delle linee di trasmissioni si può pensare alle linee telefoniche 'classiche' a fili volanti su pali di legno, a 'doppini' telefonici che abbiamo nelle case, a cavi coassiali tipo quelli delle antenne o da laboratorio, linee bifilari (tipo 'piattine' elettriche), o piste di rame su schede di circuiti.

1.2 Altre approssimazioni della teoria elementare dei circuiti

Nello studio dei circuiti sono stati introdotti (oltre i generatori di tensione), nell'ordine, resistori, condensatori e induttori, collegati fra di loro da 'fili ideali', ovvero tali che lungo essi non ci siano cadute di tensione (abbiamo cioè considerato come una superficie equipotenziale il conduttore che collega un elemento del circuito ad un altro). La ragione di tale approssimazione viene chiarita immediatamente quando si introduce il concetto di partitore: essendo le cadute di tensione proporzionali alle resistenze, la caduta di tensione lungo il filino di collegamento di un circuito è ordini di grandezza inferiore a quella dei resistori 'concentrati', rappresentati con l'apposito simbolo.

Analogamente nei circuiti sono inevitabilmente presenti condensatori e induttanze (al di là di quelle rappresentate dagli appositi simboli), che tipicamente, e lecitamente, trascuriamo.

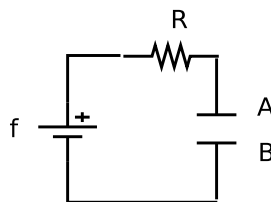
Consideriamo ad esempio il seguente circuito aperto costituito da un generatore



di tensione f e una resistenza R posta in serie. Se si chiede quanto vale il potenziale nel punto A (con la solita convenzione che lo zero del potenziale viene fatto coincidere con il morsetto negativo del generatore) la risposta (corretta) è f . Se se

ne chiede la ragione, la risposta tipica è che, essendo il circuito aperto, non passa corrente per R e quindi su di essa non c'è caduta di potenziale. Ma la questione è come faccia il punto A a portarsi al potenziale f senza passaggio di cariche.

L'apparente paradosso è risolto ricordando che gli estremi volanti del circuito sono un condensatore, seppur di capacità molto piccola (armature piccoli e molto distanti), come illustrato nella seguente figura, topologicamente equivalente a quella



precedente, nella quale gli estremi A e B sono stati ravvicinati e indicati con il simbolo delle armature dei condensatori.

Ne segue che quando generatore e resistore sono connessi in serie il condensatore si carica a f con costante di tempo piccolissima, in pratica impercettibile, dando luogo ad un fenomeno apparentemente istantaneo.

Dopo questa osservazione è facile capire che in un circuito ci sono virtualmente molti condensatori (virtualmente tutte le coppie di tratti di conduttore!) il cui valore dipende da come sono posizionati fisicamente i conduttori (quindi il semplice schema astratto non è sufficiente per permettere il calcolo delle capacità). Fortunatamente, nella maggior parte dei circuiti tali capacità sono più che trascurabili. Nella linea di trasmissione giocheranno invece un ruolo fondamentale.

Un discorso del genere vale per gli induttori: quando un conduttore è percorso da corrente elettrica viene prodotto un campo magnetico e variazioni di corrente producono forze elettromotrici indotte. Di nuovo, tali 'induttori virtuali' sono trascurabili in moltissimi casi, ma giocano un ruolo fondamentale nella dinamica del trasporto del segnale elettrico lungo una linea di trasmissione.

1.3 Un esercizio che tornerà utile

Immaginiamo di avere un circuito composto da due conduttori paralleli lungo i quali ci sono delle resistenze (R_u e R_d del terzo circuito di figura 2, ove u e d stanno per *up* e *down* – i tratteggi indicano che il circuito si estende verso destra in modo analogo). Inoltre ci sono anche delle resistenze fra i due conduttori, la prima delle quali è rappresentata nella stessa figura. Questa resistenza è indicata con il simbolo G di *conduttanza*, reciproco della resistenza, in quanto, come vedremo nel seguito, questa è la grandezza più comoda per schematizzare il non perfetto isolamento fra i due conduttori.

Il circuito in alto di figura 2 mostra il circuito in prossimità del generatore. Chiaramente la corrente che esce da esso è uguale a quella che entra ed è indicata nella figura con I_0 .

Nel secondo circuito si vede l'effetto della conduttanza G : parte della corrente (ΔI) fluisce dal conduttore superiore a quello inferiore. Questa *perdita di corrente* è chiaramente proporzionale alla differenza di potenziale fra i due conduttori, ovvero vale $\Delta I = G V_0$. Nel tratto successivo la corrente vale in modulo $I_1 = I - \Delta I$ sia nel conduttore superiore che in quello inferiore.

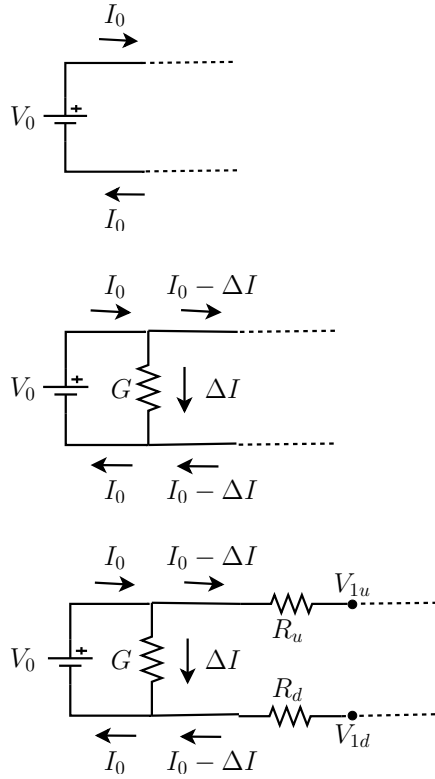


Figura 2: Perdite di corrente e cadute di tensione in una ‘linea’ puramente resistiva.

Il terzo circuito mostra infine l’effetto delle resistenze posizionate lungo i conduttori. Esse causano una *caduta di potenziale* lungo ciascun conduttori, che si ripercuote in una variazione di differenza di potenziale fra i due conduttori. Infatti, tenendo conto dei versi delle correnti e dello zero convenzionale, abbiamo

$$V_{1u} = V_0 - I_1 R_u \quad (1)$$

$$V_{1d} = 0 + I_1 R_d \quad (2)$$

$$\Rightarrow V_1 = V_{1u} - V_{1d} = V_0 - (R_u + R_d) I_1 \quad (3)$$

$$\Rightarrow \Delta V = R I_1, \quad (4)$$

avendo indicato con R la somma delle resistenze lungo i due conduttori: la variazione di tensione è proporzionale alla corrente in un certo tratto e alla somma delle resistenze lungo i due tratti.

Questo primo circuito, che immaginiamo estendersi in modo analogo verso destra, complementato con gli inevitabili condensatori e induttori di cui abbiamo parlato nel paragrafo precedente, sta alla base del modello a costanti distribuite della linea di trasmissione.

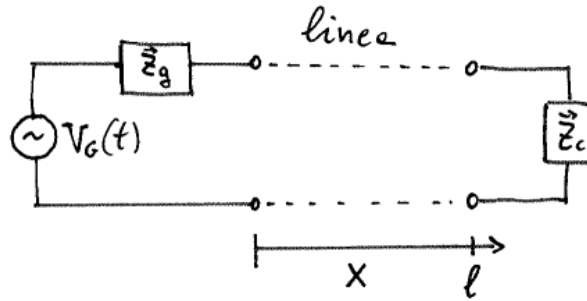


Figura 3: Schema generale di linea di trasmissione

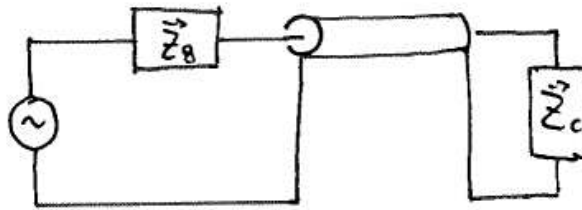


Figura 4: Schema di linea di trasmissione coassiale

2 Linea come sistema a costanti distribuite

Nel modo più generale, schematizziamo la linea di trasmissione come due conduttori che connettono un *generatore* e un *carico* (Fig. 3). Il generatore è caratterizzato da una tensione $V_G(t)$ e una impedenza interna in serie \vec{Z}_G . In Fig. 4 la linea è rappresentata come cavo coassiale. Il carico è caratterizzato da una impedenza \vec{Z}_C . Le impedenze sono in notazione complessa in quanto, ad esempio, il circuito che rappresenta il generatore potrebbe essere l'equivalente di Thévenin di un circuito ben più complicato di quello mostrato. Lo stesso dicasi del carico. In molti casi pratici (ad esempio generatore di segnali di laboratorio) \vec{Z}_G si riduce ad una semplice R_G . Anche il carico è spesso schematizzabile da una semplice resistenza. Ma già il carico dovuto all'ingresso di un oscilloscopio contiene un termine capacitivo in serie non sempre trascurabile.

Schematizziamo il cavo con due conduttori paralleli aventi caratteristiche indipendenti dalla posizione e dal tempo (linea uniforme). Con riferimento alla Fig. 5, introduciamo le seguenti grandezze:

R_A è la *resistenza*¹ del conduttore A nel tratto dx dovuta alla resistività del cavo. Considerando una resistenza unitaria R_{A_u} per unità di lunghezza, R_A è data da $R_{A_u} dx$.

R_B rappresenta l'analogha grandezza per il conduttore B .

¹**Attenzione:** si noti come R_A sia una resistenza **infinitesima** essendo la resistenza del tratto infinitesimo dx ($R_A = R_{A_u} dx$, ove R_{A_u} è una grandezza finita, essendo una resistenza per unità di lunghezza). Lo stesso dicasi per R_B , L_A , L_B , G e C . A rigore avremmo dovuto usare i simboli dR_A , dR_B , etc. Il vantaggio di questa strana notazione (dal punto di vista matematico) è che la notazione del circuito di Fig. 5 nel tratto dx è simile a quella alla quale siamo abituati.

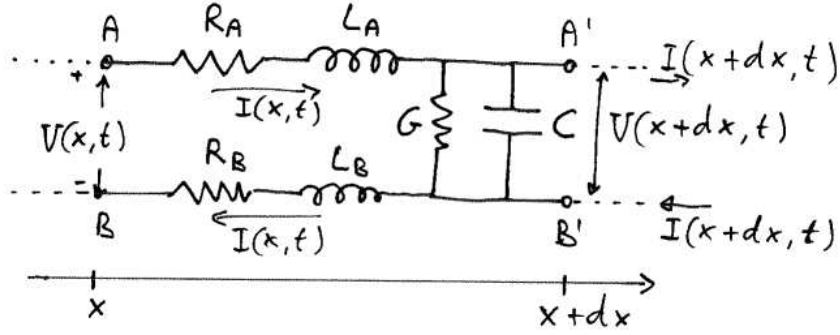


Figura 5: Schema a costanti distribuite della linea di trasmissione.

L_A è l'induttanza del tratto dx che, nuovamente, può essere espressa come $L_{Au} dx$, ove L_{Au} è l'induttanza per unità di lunghezza.

L_B rappresenta l'analoga grandezza per il conduttore B .

G è la *conduttanza* fra i due conduttori nel tratto di cavo considerato, dovuta al fatto che l'isolamento fra essi non è perfetto. In termini della conduttanza per unità di lunghezza G_u , essa è data da $G = G_u dx$.

C è la *capacità* fra i due tratti di conduttore ed è anch'essa espressa in termini della capacità per unità di lunghezza come $C = C_u dx$.

Fra le posizioni x e $x + dx$ lungo la linea tensione e corrente variano in quanto ci sono *cadute di tensioni*, dovute a R e L , e *perdite di corrente*, dovute a G e C :

$$dV = V(x + dx, t) - V(x, t) \quad (5)$$

$$dI = I(x + dx, t) - I(x, t). \quad (6)$$

Si noti che il verso positivo di dI è quello che va dal basso verso l'alto della figura 5 (ovvero dal conduttore B al conduttore A), in quanto $I(x + dx, t) = I(x, t) + dI$ (vedi anche figure 6 e 7).

2.1 Cadute di tensione

Nel tratto superiore (A), tenendo conto del verso prescelto per la corrente, abbiamo (si ricordi che R_A , L_A , R_B e L_B sono infinitesimi, in quanto pari a $R_{Au} dx$, etc.):

$$dV_A = V_{A'}(x + dx, t) - V_A(x, t) = -R_A I(x, t) - L_A \frac{\partial}{\partial t} I(x, t) \quad (7)$$

$$dV_B = V_{B'}(x + dx, t) - V_B(x, t) = +R_B I(x, t) + L_B \frac{\partial}{\partial t} I(x, t). \quad (8)$$

La variazione di differenza di tensione fra i due conduttori fra x e $x + dx, t$ vale quindi (vedi Fig. 5)

$$V(x + dx, t) - V(x, t) = [V_{A'}(x + dx, t) - V_{B'}(x + dx, t)] - [V_A(x, t) - V_B(x, t)], \quad (9)$$

la quale, facendo uso delle (7) e (8), diventa

$$V(x + dx, t) - V(x, t) = -(R_A + R_B) I(x, t) - (L_A + L_B) \frac{\partial}{\partial t} I(x, t) \quad (10)$$

$$= -R I(x, t) - L \frac{\partial}{\partial t} I(x, t), \quad (11)$$

$$= -\left(R_u + L_u \frac{\partial}{\partial t}\right) I(x, t) dx \quad (12)$$

ove R e L stanno per la somma delle resistenze e induttanze dei due conduttori nel tratto dx . (I simboli contrassegnati con u indicano le stesse *grandezze per unità di lunghezza*). In altre parole, quello che conta è la somma di R_u e L_u dei due conduttori e non i singoli contributi. Per questo motivo, si trova spesso in letteratura la convenzione di considerare resistenza e induttanza unitarie solo in un conduttore, intendendo che siano la somma di queste grandezze per ciascun conduttore.

L'uso delle *derivate parziali* è dovuto al fatto che le grandezze in questione dipendono dalla posizione e dal tempo ed è quindi importante distinguere fra variazioni dovute puramente alla distanza (derivata parziale) e quelle dovute al fatto che, muovendosi lungo x con una velocità finita, la variazione della grandezza fisica è dovuta anche alla variazione del tempo. [Si noti inoltre come le (7) e (8) possono sembrare a prima vista errate, in quanto sembrano uguagliare degli infinitesimi (a sinistra) a grandezze finite (a destra). In realtà anche i membri di destra sono infinitesimi, in quanto R_A , R_B , L_A e L_B sono resistenze e induttanze del tratto dx , ovvero $R_{A_u} dx$ etc., come detto introducendo le costanti distribuite e come viene esplicitato nel seguito — vedi ad es. la (12).]

Si noti la doppia origine della caduta di tensione e il loro diverso effetto sulla propagazione del segnale. Il termine ohmico $-R_u I(x, t) dx$ produce una graduale caduta di tensione a mano a mano che ci si allontana dal generatore. Il termine induttivo $-L_u \frac{\partial}{\partial t} I(x, t) dx$ dipende invece dal segno della derivata di I rispetto al tempo. Provoca una diminuzione di V se l'intensità di corrente in x cresce nel tempo, ma può anche provocarne un aumento se essa decresce.

Siccome la variazione in x della tensione può essere espressa come

$$V(x + dx, t) - V(x, t) = \frac{\partial V(x, t)}{\partial x} dx, \quad (13)$$

confrontando quest'ultima con la (12) otteniamo

$$\frac{\partial V(x, t)}{\partial x} = -\left(R_u + L_u \frac{\partial}{\partial t}\right) I(x, t), \quad (14)$$

che possiamo riscrivere come

$$\frac{\partial V(x, t)}{\partial x} = -\{Z_u\} I(x, t), \quad (15)$$

avendo introdotto l'operatore

$$\{Z_u\} = R_u + L_u \frac{\partial}{\partial t}. \quad (16)$$

2.2 ‘Perdite’ di corrente

In modo analogo ci ricaviamo la variazione di corrente nel tratto dx . Essa è dovuta al non perfetto isolamento ($G \neq 0$) e al fatto che una parte della carica finisce nel condensatore C presente fra i conduttori nel tratto dx . Il primo termine è dovuto alla legge di Ohm (scritta in termini della conduttanza)

$$dI(x, t)^{(G)} = -GV(x, t), \quad (17)$$

mentre il termine dovuto al condensatore è pari a

$$dI(x, t)^{(C)} = -\frac{\partial Q(x, t)}{\partial t}, \quad (18)$$

$$= -C \frac{\partial V(x, t)}{\partial t}. \quad (19)$$

(Si ricorda ancora che sia G che C rappresentano delle grandezze infinitesime, ovvero conduttanza e capacità del tratto dx .) I segni sono conseguenza dei versi indicati nelle figure 5 e 6:²

- $V(x, t) > 0$ sta ad indicare che $V_A(x, t) > V_B(x, t)$ e quindi la corrente dI è negativa in quanto fluisce dal conduttore A al conduttore B ($V_A > V_B \Rightarrow dI < 0$).
- $\frac{\partial Q(x, t)}{\partial t} > 0$ sta ad indicare che il condensatore C si sta caricando e quindi una corrente positiva fluisce dal conduttore A al condensatore (contemporaneamente una corrente negativa fluisce da B all'altra armatura del condensatore).

Si noti come, mentre la corrente dovuta a G è definitivamente persa ai fini dell'energia del segnale, quella dovuta alla capacità è restituita ai conduttori in tempi successivi (durante la restituzione, $\frac{\partial Q(x, t)}{\partial t} < 0$ e quindi $dI(x, t)^{(C)} > 0$). Questo effetto è di più facile comprensione se ci si ricorda dell'analogia *condensatore-molla* con $k \leftrightarrow 1/C$. Infatti, è questo effetto, insieme a quello legato all'*inerzia* introdotta dall'induttanza ($m \leftrightarrow L$), a far oscillare il sistema e farlo agire ‘da supporto’ per la propagazione di onde (come vedremo fra breve).

Ricapitolando, facendo uso delle (17) e (19) e in analogia alle (13) e (14), abbiamo

$$dI(x, t) = I(x + dx, t) - I(x, t) = -\left(G + C \frac{\partial}{\partial t}\right) V(x, t) \quad (20)$$

$$= -\left(G_u + C_u \frac{\partial}{\partial t}\right) V(x, t) dx \quad (21)$$

$$\frac{\partial I(x, t)}{\partial x} dx = -\left(G_u + C_u \frac{\partial}{\partial t}\right) V(x, t) dx, \quad (22)$$

²Si noti la differenza del verso positivo di ΔI della figura 2 rispetto alle figure 5 e 6. Il verso di figura 2 era stato scelto positivo dall'alto verso l'alto in quanto in tale circuito elementare in corrente continua era ovvio che la corrente dovesse diminuire in modulo allontanandosi dal generatore. Nel caso della linea, invece, la presenza di condensatori e induttori creano gli effetti dinamici che stiamo studiando ed è quindi preferibile una notazione più formale nella quale sia, in modo più generale, $I(x + dx, t) = I(x, t) + \Delta I$.

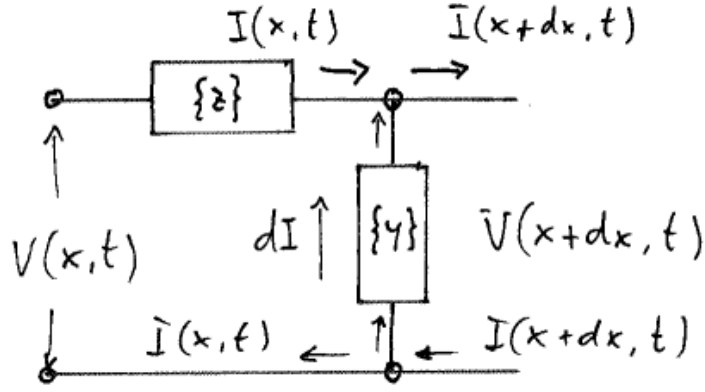


Figura 6: Schema equivalente della linea di trasmissione in funzione degli operatori $\{Z\}$ e $\{Y\}$ sui quali si basano le equazioni differenziali che regolano la propagazione del segnale lungo la linea.

ovvero

$$\frac{\partial I(x,t)}{\partial x} = - \left(G_u + C_u \frac{\partial}{\partial t} \right) V(x,t) \quad (23)$$

$$= -\{Y_u\} V(x,t), \quad (24)$$

avendo introdotto l'operatore

$$\{Y_u\} = G_u + C_u \frac{\partial}{\partial t} \quad (25)$$

in analogia a $\{Z_u\}$. In termini degli operatori $\{Z_u\}$ e $\{Y_u\}$ e, ricordandoci che formalmente possiamo attribuire $\{Z_u\}$ solo ad un conduttore, possiamo rappresentare il tratto infinitesimo della linea di trasmissione con l'equivalente raffigurato in Fig. 6.

3 Equazioni differenziali della linea di trasmissione

Riassumendo, le equazioni che regolano la propagazione di tensione e corrente lungo la linea di trasmissione sono

$$\frac{\partial V(x,t)}{\partial x} = - \left(R_u + L_u \frac{\partial}{\partial t} \right) I(x,t), \quad (26)$$

$$\frac{\partial I(x,t)}{\partial x} = - \left(G_u + C_u \frac{\partial}{\partial t} \right) V(x,t). \quad (27)$$

Da queste equazioni, date le condizioni al contorno, si ottiene la soluzione specifica del problema.

Invece di addentrarci nel caso più generale possibile, analizziamo due casi particolari, ma ancora abbastanza generali per comprendere diversi aspetti del problema. In un caso ci concentriamo su segnali di tipo sinusoidali. Esso è importante perché permette di studiare il comportamento della linea in funzione della frequenza anche tenendo conto di effetti dissipativi ($R \neq 0$, $G \neq 0$). L'altro caso riguarda la soluzione generale delle onde nel solo caso non dissipativo.

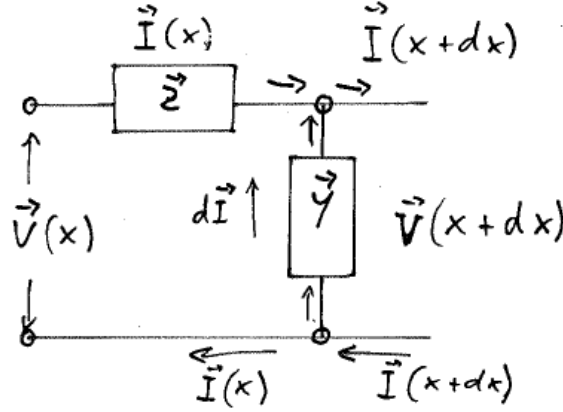


Figura 7: Schema equivalente della linea di trasmissione in funzione di impedenza e ammettenza complessa \vec{Z} e \vec{Y} .

4 Regime sinusoidale (soluzione stazionaria)

Se la linea di trasmissione è connessa ad un generatore di tensione sinusoidale, si possono riscrivere le cadute di tensione e perdite di corrente usando il metodo simbolico. In questa approssimazione, si assume, come avveniva nella soluzione dei circuiti RC e RCL che, dato il termine *forzante* sinusoidale, dopo un tempo abbastanza lungo gli effetti dei transienti si siano smorzati e tutte le grandezze di interesse (tensioni e correnti nei vari tratti) oscillino con la stessa frequenza del generatore (ovvero stessa pulsazione ω). Questo non vuol dire ignorare gli effetti di propagazione non istantanea. Infatti, come si vedrà, differiranno fasi e ampiezze nei vari tratti. La differenza di fase in funzione della distanza sta a indicare la propagazione dell'onda. La variazione di ampiezza è dovuta alle attenuazioni resistive.

Introducendo l'*impedenza* \vec{Z} e *ammettenza* \vec{Y} del tratto dx e facendo uso del risultato del paragrafo 2.1 secondo il quale possiamo attribuire formalmente le cadute di tensione al solo conduttore A , otteniamo le seguenti espressioni per \vec{Z} e \vec{Y} (vedi Fig. 7):

$$\vec{Z} = R + j\omega L \quad (28)$$

$$\vec{Z}_u dx = (R_u + j\omega L_u) dx \quad (29)$$

$$\vec{Y} = G + j\omega C \quad (30)$$

$$\vec{Y}_u dx = (G_u + j\omega C_u) dx, \quad (31)$$

ove \vec{Z}_u e \vec{Y}_u rappresentano impedenza e ammettenza per unità di lunghezza. Indicando con $\vec{V}(x)$ e $\vec{I}(x)$ le grandezze del metodo simbolico associate a V e I (le quali, ricordiamo, possono contenere delle fasi ma non la dipendenza temporale, fattorizzata da $e^{j\omega t}$), abbiamo per le variazioni lungo x :

$$d\vec{V} = \frac{\partial \vec{V}(x)}{\partial x} dx = -\vec{Z} \vec{I}(x) = -\vec{Z}_u \vec{I}(x) dx \quad (32)$$

$$d\vec{I} = \frac{\partial \vec{I}(x, t)}{\partial x} dx = -\vec{Y} \vec{V}(x) = -\vec{Y}_u \vec{V}(x) dx, \quad (33)$$

ovvero

$$\frac{\partial \vec{V}(x)}{\partial x} = -\vec{Z}_u \vec{I}(x) \quad (34)$$

$$\frac{\partial \vec{I}(x)}{\partial x} = -\vec{Y}_u \vec{V}(x). \quad (35)$$

Derivando entrambe le equazioni rispetto a x otteniamo

$$\frac{\partial^2 \vec{V}(x)}{\partial x^2} = -\vec{Z}_u \frac{\partial \vec{I}(x)}{\partial x} = [\vec{Z}_u \vec{Y}_u] \vec{V}(x) \quad (36)$$

$$\frac{\partial^2 \vec{I}(x)}{\partial x^2} = -\vec{Y}_u \frac{\partial \vec{V}(x)}{\partial x} = [\vec{Z}_u \vec{Y}_u] \vec{I}(x), \quad (37)$$

dette *equazioni dei telegrafisti* (Lord Kelvin), che possono essere riscritte in funzione del parametro complesso

$$\vec{\gamma} = \sqrt{\vec{Z}_u \vec{Y}_u}, \quad (38)$$

detto *parametro di propagazione*, in quanto descrive la modalità di propagazione dell'onda lungo la linea:

$$\frac{\partial^2 \vec{V}(x)}{\partial x^2} - \vec{\gamma}^2 \vec{V}(x) = 0 \quad (39)$$

$$\frac{\partial^2 \vec{I}(x)}{\partial x^2} - \vec{\gamma}^2 \vec{I}(x) = 0, \quad (40)$$

Queste equazioni del secondo ordine a coefficienti costanti hanno soluzioni del tipo

$$\vec{z}(x) = \vec{c}_1 e^{-\vec{\gamma}x} + \vec{c}_2 e^{+\vec{\gamma}x}, \quad (41)$$

ove $\vec{z}(x)$ sta per $\vec{V}(x)$ o $\vec{I}(x)$.

Questa è l'espressione di $\vec{\gamma}$ in funzione delle caratteristiche della linea, ottenuta esplicitando \vec{Z}_u e \vec{Y}_u :

$$\vec{\gamma} = \sqrt{(R_u + j\omega L_u)(G_u + j\omega C_u)}. \quad (42)$$

4.1 Tensione in funzione della posizione e del tempo

Dalla (39) otteniamo la variazione di ampiezza e fase della tensione con la distanza. Esprimendo la soluzione in funzione delle costanti complesse \vec{A}_1 e \vec{A}_2 (esse contengono delle fasi, ovvero $\vec{A}_i = A_i e^{j\phi_i}$), abbiamo

$$\vec{V}(x) = \vec{A}_1 e^{-\vec{\gamma}x} + \vec{A}_2 e^{\vec{\gamma}x} \quad (43)$$

$$= \vec{A}_1 e^{-\alpha x} e^{-j\beta x} + \vec{A}_2 e^{\alpha x} e^{j\beta x}, \quad (44)$$

ove sono state introdotti i parametri α e β dati, rispettivamente, dalla parte reale e dalla parte immaginaria della costante di propagazione $\vec{\gamma}$, ovvero avendo definito

$$\alpha = \text{Re } \vec{\gamma} \quad (45)$$

$$\beta = \text{Im } \vec{\gamma} \quad (46)$$

(ovvero $\vec{\gamma} = \alpha + j\beta$). La costante α della linea rappresenta la *costante di attenuazione*, mentre β è detta *costante di fase* (o di *slittamento di fase*, ‘phase-shift’ in inglese) per suo ruolo nella propagazione dell’onda [vedi Eq. (51)].

Per ottenere la soluzione fisica $V(x, t)$, usando la solita regola alla base del metodo simbolico, trasformiamo $\vec{V}(x)$ in un vettore ruotante moltiplicandolo per $e^{j\omega t}$ e prendiamo successivamente la parte reale del prodotto:

$$V(x, t) = \operatorname{Re} \left\{ \vec{V}(x) e^{j\omega t} \right\} \quad (47)$$

$$= \operatorname{Re} \left\{ \vec{A}_1 e^{(-\alpha-j\beta)x} e^{j\omega t} + \vec{A}_2 e^{(\alpha+j\beta)x} e^{j\omega t} \right\} \quad (48)$$

$$= \operatorname{Re} \left\{ A_1 e^{j\phi_1} e^{(-\alpha-j\beta)x} e^{j\omega t} + A_2 e^{j\phi_2} e^{(\alpha+j\beta)x} e^{j\omega t} \right\} \quad (49)$$

$$= \operatorname{Re} \left\{ A_1 e^{-\alpha x} e^{j(\omega t - \beta x + \phi_1)} + A_2 e^{\alpha x} e^{j(\omega t + \beta x + \phi_2)} \right\} \quad (50)$$

$$= A_1 e^{-\alpha x} \cos(\omega t - \beta x + \phi_1) + A_2 e^{\alpha x} \cos(\omega t + \beta x + \phi_2). \quad (51)$$

Chi è familiare con le equazioni di onde (chi non lo è attenda il prossimo paragrafo...) riconosce nella (51) la sovrapposizione di due onde che viaggiano, rispettivamente, nel verso di x crescente e decrescente (onde *progressive* e *regressive*):

$$V_p(x, t) = A_1 e^{-\alpha x} \cos(\omega t - \beta x + \phi_1) \quad (52)$$

$$V_r(x, t) = A_2 e^{\alpha x} \cos(\omega t + \beta x + \phi_2). \quad (53)$$

Le loro ampiezze variano esponenzialmente con x per via delle dissipazioni.

4.1.1 Velocità di propagazione e lunghezza d’onda

Un semplice modo per convincersi che il primo termine della (51) [ovvero la (52)] è dovuta ad un’onda progressiva mentre il secondo termine [ovvero la (53)] ad un’onda regressiva consiste nell’analizzare la variazione dell’ampiezza in funzione di x . Nel primo termine abbiamo $A_1 e^{-\alpha x}$, ovvero l’ampiezza si attenua al crescere di x ad indicare che l’onda viaggia nel verso delle x crescenti. Il secondo termine, invece, aumenta con x . Visto che non esistono fenomeni che ci amplificano spontaneamente i segnali, interpretiamo tale aumento con x come una diminuzione dell’ampiezza al diminuire di x , ovvero il segnale viaggia da x grandi a x piccoli.

Per capire meglio il significato della (51) e ricavarsi verso e velocità di propagazione delle onde, concentriamoci solo sull’onda progressiva, trascurando lo smorzamento, ovvero

$$V_p(x, t; \alpha = 0) = A_1 \cos(\omega t - \beta x + \phi_1). \quad (54)$$

Questa equazione descrive la variazione della differenza di tensione in funzione dello spazio e del tempo. In particolare, se fissiamo la posizione otteniamo una oscillazione in t ; se fissiamo invece il tempo otteniamo un’oscillazione in x . Nel primo caso noi siamo fermi e vediamo passare l’onda, nel senso che, con lo scorrere del tempo, vediamo oscillare l’ampiezza della tensione. Nel secondo caso è come se potessimo congelare l’onda ad un certo tempo e, viaggiando lungo x , potessimo ‘vedere’ l’andamento sinusoidale del segnale nello spazio (si immagini un esperimento ideale in cui tanti osservatori disposti lungo la linea e provvisti di di orologi sincronizzati

misurano la tensione ad un certo istante prefissato).

Per ricavarci la velocità dell'onda possiamo fare il seguente ragionamento: con quale velocità ci dobbiamo muovere affinché l'onda ci appaia sempre con la stessa fase? Ovvero, mentre ci muoviamo lungo x , nella posizione $x(t)$ a cui ci proviamo al generico istante t l'onda sarà sempre al suo massimo (o al suo minimo): si pensi ad un surfista sulle onde. La velocità (*di fase*)³ v di un'onda può essere definita come la velocità con la quale un osservatore deve viaggiare lungo la linea per vedere sempre la stessa fase dell'onda (ad esempio un massimo, indipendentemente dal fatto che, per effetto delle dissipazioni, il valore del massimo varia con la posizione). La condizione di fase costante,

$$\omega t - \beta x + \phi_1 = \text{cost}, \quad (55)$$

si traduce in

$$\frac{d}{dt}[\omega t - \beta x + \phi_1] = 0 \quad (56)$$

$$\omega - \beta \frac{dx}{dt} = 0, \quad (57)$$

ovvero

$$v = \frac{dx}{dt} = \frac{\omega}{\beta} \quad (58)$$

(Come si vedrà nel seguito, β è una grandezza positiva.)

Ripetendo gli stessi ragionamenti sull'onda associata ad A_2 si trova una velocità di fase pari a $-\omega/\beta$, negativa a conferma che A_2 è associata all'onda regressiva.

A questo punto, facendo uso della (58) e della relazione

$$\omega t \pm \beta x = \omega \left(t \pm \frac{x}{v} \right), \quad (59)$$

possiamo riscrivere la (51) come

$$V(x, t) = A_1 e^{-\alpha x} \cos \left[\omega \left(t - \frac{x}{v} \right) + \phi_1 \right] + A_2 e^{+\alpha x} \cos \left[\omega \left(t + \frac{x}{v} \right) + \phi_2 \right] \quad (60)$$

che, nel caso non dissipativo, diventa

$$V(x, t) = A_1 \cos \left[\omega \left(t - \frac{x}{v} \right) + \phi_1 \right] + A_2 \cos \left[\omega \left(t + \frac{x}{v} \right) + \phi_2 \right]. \quad (61)$$

Immaginiamo di fissare ora il tempo, ad esempio a $t = 0$. Ripartendo dalla (51), la funzione coseno dell'onda progressiva diventa quindi $\cos(-\beta x + \phi_1)$. Per studiarne

³Nota: si tratta di *velocità di fase*, la quale può in genere differire dalla *velocità di gruppo*, che non trattiamo qui. Per quello che ci riguarda, con il tipo di segnali che abbiamo, associamo la velocità di propagazione dei segnali alla velocità di fase. E' comunque importante ricordarsi del moto operativo con cui tale velocità è stata ricavata.

la periodicità in x , calcoliamoci quanto vale la minima variazione Δx tale che lasci invariato il coseno:

$$\cos(-\beta x + \phi_1) = \cos(-\beta(x + \Delta x) + \phi_1) \quad (62)$$

$$= \cos(-\beta x - \beta \Delta x + \phi_1) \quad (63)$$

Ne segue $\beta \Delta x = 2\pi$ e, chiamando *lunghezza d'onda* (simbolo λ) il Δx che soddisfa tale condizione, otteniamo

$$\lambda = \frac{2\pi}{\beta}, \quad (64)$$

che, ricordandoci della relazione $v = \omega/\beta$, possiamo riscrivere in termini di frequenza e periodo di oscillazione come

$$\lambda = \frac{2\pi}{\omega} v = \frac{v}{\nu} \quad (65)$$

da cui

$$\lambda \nu = v. \quad (66)$$

Si noti come, siccome la frequenza è una proprietà caratteristica delle oscillazioni, dipendente dalla sorgente, mentre la velocità di propagazione dipende dal mezzo (come vedremo fra breve), anche la lunghezza d'onda dipende generalmente dal mezzo.

Infine, la relazione $\lambda = \frac{2\pi}{\beta}$ ci permette di scrivere la (51) come

$$V(x, t) = A_1 e^{-\alpha x} \cos\left(\frac{2\pi}{T}t - \frac{2\pi}{\lambda}x + \phi_1\right) + A_2 e^{+\alpha x} \cos\left(\frac{2\pi}{T}t + \frac{2\pi}{\lambda}x + \phi_2\right)$$

al fine di porre in risalto come le oscillazioni siano periodiche sia in t che in x e la lunghezza d'onda non rappresenta altro che l'equivalente del periodo in x . Ne risultano le seguenti analogie fra oscillazioni nel tempo e nello spazio:

$$\omega \leftrightarrow \beta \quad (67)$$

$$T \leftrightarrow \lambda. \quad (68)$$

(β è l'analogo della pulsazione nel dominio dello spazio.)

Infine, possiamo riscrivere il parametro di propagazione come

$$\vec{\gamma} = \alpha + j \frac{2\pi}{\lambda}. \quad (69)$$

4.1.2 Soluzione stazionaria di V nel caso non dissipativo

Per meglio capire quanto valga, almeno in prima approssimazione, la velocità di propagazione dell'onda di $V(x, t)$, consideriamo il caso ideale non dissipativo, ovvero $R_u = 0$ e $G_u = 0$. L'espressione di $\vec{\gamma}$ si riduce a

$$\vec{\gamma} = j\omega \sqrt{L_u C_u}, \quad (70)$$

ovvero

$$\begin{aligned}\alpha &= 0 \\ \beta &= \omega \sqrt{L_u C_u}.\end{aligned}$$

La velocità di fase diventa quindi, facendo uso della (58),

$$v = \frac{1}{\sqrt{L_u C_u}}, \quad (71)$$

mentre $\alpha = 0$ indica che le onde si propagano lungo la linea senza subire attenuazioni. L'espressione di $V(x, t)$ si riduce quindi a

$$V(x, t) = A_1 \cos[\omega(t - \frac{x}{v}) + \phi_1] + A_2 \cos[\omega(t + \frac{x}{v}) + \phi_2]. \quad (72)$$

È anche utile introdurre $\tau_0 = \sqrt{L_u C_u}$, avente le dimensioni di un tempo per unità di lunghezza. Nei casi in cui $1/\sqrt{L_u C_u}$ ha il significato di velocità dell'onda, τ_0 indica un ritardo per unità di lunghezza (spesso, nelle applicazioni pratiche di laboratorio, le linee di trasmissione sono usate come *linee di ritardo*, in quanto a volte si è interessati a ritardare un segnale rispetto ad un altro, perché si vuole che essi arrivino opportunamente sincronizzati ad un certo modulo di elettronica).

4.1.3 Soluzione stazionaria di V nel caso non distorcente

Riprendiamo l'espressione di $\vec{\gamma}$ nel caso generale ($R \neq 0$, $G \neq 0$). Riscriviamo la (42) come

$$\vec{\gamma} = \sqrt{L_u C_u} \sqrt{-\omega^2 + j\omega \left(\frac{R_u}{L_u} + \frac{G_u}{C_u} \right) + \frac{R_u G_u}{L_u C_u}}. \quad (73)$$

Si può verificare facilmente che, se vale la relazione

$$\frac{R_u}{L_u} = \frac{G_u}{C_u} \quad (74)$$

(ovvero, per ogni tratto, RC è uguale a GL : i circuiti associati RC e $G^{-1}L$ hanno la stessa costante di tempo), possiamo riscrivere la (73) come

$$\vec{\gamma} = \sqrt{L_u C_u} \sqrt{\left(\frac{R_u}{L_u} + j\omega \right)^2} \quad (75)$$

$$= \sqrt{L_u C_u} \left(\frac{R_u}{L_u} + j\omega \right), \quad (76)$$

da cui

$$\alpha = R_u \sqrt{\frac{C_u}{L_u}} \left[= R_u \sqrt{\frac{G_u}{R_u}} = \sqrt{R_u G_u} \right] \quad (77)$$

$$\beta = \omega \sqrt{L_u C_u} : \quad (78)$$

- la costante di attenuazione, parte reale di γ , non dipende dalla frequenza;
- la parte immaginaria cresce linearmente con la frequenza, da cui segue che la velocità, pari a

$$v = \frac{\omega}{\beta} = \frac{1}{\sqrt{L_u C_u}}, \quad (79)$$

non dipende dalla frequenza. Inoltre, la dipendenza della velocità dai parametri della linea torna ad essere uguale al caso non dissipativo, vedi Eq. (71).

Ne segue che un segnale di forma qualsiasi può essere attenuato ma non distorto (si pensi alla decomposizione secondo l'analisi di Fourier di un segnale di forma qualsiasi: la forma si mantiene inalterata, benché di dimensione decrescenti a causa dell'attenuazione, se tutte le frequenze viaggiano alla stessa velocità e sono attenuate nello stesso modo). La condizione (74) è detta quindi *di non distorsione*. Inoltre, come abbiamo visto, sotto questa condizione la velocità di fase è la stessa che si avrebbe nel caso di linea non dissipativa.

Anticipando un risultato che incontreremo nel prossimo paragrafo, possiamo riscrivere la (77) come

$$\alpha = \frac{R_u}{\sqrt{L_u/C_u}} = \frac{R_u}{R_0} \quad (80)$$

ove $R_0 = \sqrt{L_u/C_u}$ è una grandezza avente le dimensioni di una impedenza il cui significato sarà chiaro nel seguito (si ricordi che α ha dimensioni inverse alla lunghezza e che R_u è una resistenza per unità di lunghezza).

4.1.4 Soluzione stazionaria di V nel limite di alte frequenze

Alcuni dei risultati ottenuti nel caso non dissipativo si riottengono nel limite di alte frequenze, ovvero quando, per ω molto grande, R_u e G_u diventano trascurabili rispetto, rispettivamente, a ωL_u e ωC_u . Purtroppo, come capita a volte in questi casi, non è sufficiente porre a zero R_u e G_u . Ne risulterebbe infatti un valore di α esattamente nullo (vedi caso non dissipativo discusso nel paragrafo 4.1.2). Occorre quindi fare un'espansione in serie nel limite di ω molto grande. Quindi, in pratica, per ottenere valori di α e β che tengano conto, seppur in modo approssimato delle resistenze, valutiamo la costante di propagazione γ per $R_u \ll \omega L_u$, ponendo invece a zero G_u , che è effettivamente trascurabile in molte applicazioni:

$$\tilde{\gamma} \approx \sqrt{j\omega C_u (R_u + j\omega L_u)} \quad (81)$$

$$= \sqrt{-\omega^2 L_u C_u + j\omega C_u R_u} \quad (82)$$

$$= \sqrt{-\omega^2 L_u C_u \left(1 - j \frac{R_u}{\omega L_u}\right)} \quad (83)$$

$$\approx j\omega \sqrt{L_u C_u} \left(1 - j \frac{R_u}{2\omega L_u}\right) \quad (84)$$

$$= \frac{1}{2} \frac{R_u}{\sqrt{L_u/C_u}} + j\omega \sqrt{L_u C_u}, \quad (85)$$

da cui

$$\alpha = \frac{1}{2} \frac{R_u}{\sqrt{L_u/C_u}} \quad (86)$$

$$\beta = \omega \sqrt{L_u C_u}. \quad (87)$$

Si riottiene $v(= \omega/\beta) = 1/\sqrt{L_u C_u}$ e una costante di attenuazione dipendente linearmente da R_u . In termini della costante della linea R_0 introdotta nella (80) possiamo riscriviamo α come

$$\alpha = \frac{R_u}{2 R_0}. \quad (88)$$

Anche in questo caso si ha quindi assenza di distorsione (α e v non dipendono da ω).

Il caso di alte frequenze è particolarmente importante per le applicazioni di laboratorio nella trattazione di ‘segnali veloci’, come quelli analogici che provengono da rivelatori. Anche nell’esperienza di laboratorio sulla linea si utilizzeranno segnali di durata di qualche μs o meno, i quali coinvolgono, mediante l’analisi di Fourier, frequenze oltre il centinaio di kHz.

4.2 Onda di corrente e relazione con l’onda di tensione

Dall’equazione ‘dei telegrafisti’ per la corrente [Eq. (40)], seguono analoghi ragionamenti e soluzioni per $\vec{I}(x)$ e quindi $I(x, t)$. Ma essendo $\vec{V}(x)$ e $\vec{I}(x)$ accoppiate dalle (34) e (35), esse non sono indipendenti. Otteniamo infatti dalla (34)

$$\vec{I}(x) = -\frac{1}{\vec{Z}_u} \frac{\partial \vec{V}(x)}{\partial x} \quad (89)$$

$$= \frac{\vec{\gamma}}{\vec{Z}_u} [\vec{A}_1 e^{-\vec{\gamma}x} - \vec{A}_2 e^{\vec{\gamma}x}] \quad (90)$$

$$= \frac{1}{\sqrt{\vec{Z}_u/\vec{Y}_u}} [\vec{A}_1 e^{-\vec{\gamma}x} - \vec{A}_2 e^{\vec{\gamma}x}]. \quad (91)$$

Si noti il segno opposto dei due contributi alla corrente in ciascun punto, dovuti quindi a cariche che viaggiano in versi opposti, come sarà discusso in dettaglio nel seguito. Il denominatore della (91) ha le dimensioni di un’impedenza (come deve essere in quanto rapporto fra tensione e corrente). Indichiamola con \vec{Z}_0 , per ricordare che, in generale, è un numero complesso (modulo Z_0 e fase ψ , ovvero $\vec{Z}_0 = Z_0 e^{j\psi}$):

$$\vec{Z}_0 = \sqrt{\frac{\vec{Z}_u}{\vec{Y}_u}} = \sqrt{\frac{R_u + j\omega L_u}{G_u + j\omega C_u}} = \sqrt{\frac{L_u}{C_u} \frac{(R_u/L_u + j\omega)}{(G_u/C_u + j\omega)}}. \quad (92)$$

Otteniamo finalmente l’espressione della corrente in funzione della posizione e del tempo:

$$I(x, t) = \text{Re} \left\{ \frac{1}{Z_0 e^{j\psi}} A_1 e^{j\phi_1} e^{(-\alpha - j\beta)x} e^{j\omega t} - \frac{1}{Z_0 e^{j\psi}} A_2 e^{j\phi_2} e^{(\alpha + j\beta)x} e^{j\omega t} \right\}$$

$$= \frac{A_1}{Z_0} e^{-\alpha x} \cos(\omega t - \beta x + \phi_1 - \psi) - \frac{A_2}{Z_0} e^{+\alpha x} \cos(\omega t + \beta x + \phi_2 - \psi). \quad (93)$$

$$= \frac{A_1}{Z_0} e^{-\alpha x} \cos \left[\omega \left(t - \frac{x}{v} \right) + \phi_1 - \psi \right] - \frac{A_2}{Z_0} e^{+\alpha x} \cos \left[\omega \left(t + \frac{x}{v} \right) + \phi_2 - \psi \right]. \quad (94)$$

Confrontando questa espressione con la (51) riconosciamo facilmente due onde di corrente, onda progressiva e l'altra regressiva. In entrambe le onde il rapporto fra tensione e corrente vale Z_0 , indipendentemente da posizione e tempo. Inoltre, una eventuale componente reattiva di \vec{Z}_0 provoca uno sfasamento di $-\psi$ dell'onda di corrente rispetto a quella di tensione. Si noti che la fase ψ , ricavabile facilmente dalla (92), può essere sia positivo che negativo, dipendendo dalla frequenza e dai valori delle costanti distribuite:

$$\psi = \frac{1}{2} \arctan \frac{\omega (G_u L_u - R_u C_u)}{R_u G_u + \omega^2 L_u C_u}. \quad (95)$$

Un caso interessante è quando la ψ si annulla, ovvero \vec{Z}_0 è soltanto reale.

Il caso banale per il quale la condizione $\psi = 0$ è verificata quando la linea non è dissipativa, ovvero quando $R_u = G_u = 0$. Ma ψ è nulla anche quando R_u e G_u sono trascurabili rispetto a ωL_u e ωC_u [si vede bene dalla (92)], ovvero nel caso di altre frequenze. Infine, tale condizione è soddisfatta anche nel caso di linea non distorcente ($G_u L_u = R_u C_u$). In questi tre casi, gli stessi casi interessanti che abbiamo visto precedentemente, otteniamo che \vec{Z} è puramente reale ($\psi = 0$) e Z_0 si riduce a

$$Z_0 \rightarrow R_0 = \sqrt{\frac{L_u}{C_u}}. \quad (96)$$

La (94) diventa allora

$$I(x, t) = \frac{A_1}{R_0} e^{-\alpha x} \cos \left[\omega \left(t - \frac{x}{v} \right) + \phi_1 \right] - \frac{A_2}{R_0} e^{+\alpha x} \cos \left[\omega \left(t + \frac{x}{v} \right) + \phi_2 \right] \quad (97)$$

$$= \frac{1}{R_0} V_p(x, t) - \frac{1}{R_0} V_r(x, t) \quad (98)$$

$$= I_p(x, t) - I_r(x, t), \quad (99)$$

che mette in evidenza come la corrente sia la differenza fra corrente progressiva I_p e corrente regressiva I_r , ciascuna delle quali è legata alla rispettiva onda di tensione mediante il fattore $1/R_0$, che dipende solo dai parametri della linea.

In particolare, nel caso *non dissipativo*, l'onda di corrente si riduce a

$$I(x, t) = \frac{A_1}{R_0} \cos \left[\omega \left(t - \frac{x}{v} \right) + \phi_1 \right] - \frac{A_2}{R_0} \cos \left[\omega \left(t + \frac{x}{v} \right) + \phi_2 \right]. \quad (100)$$

4.3 Rapporto tensione su corrente e impedenza caratteristica

Abbiamo visto nel caso stazionario sinusoidale che *per ciascuna onda* il rapporto fra tensione e corrente dipende solo dalle caratteristiche della linea ed è indipendente

da posizione e tempo. Il rapporto è in generale una impedenza complessa [vedi (91) e (93)], la quale si riduce a un termine puramente resistivo (R_0) per linee non dissipative, di alte frequenze o non distorcenti. In generale, quindi, è *come se* ciascuna onda, mentre si propaga, ‘vedesse’ fra punti dei conduttori alla stessa posizione x esattamente tale impedenza, anche se essa non corrisponde affatto a $1/\vec{Y}$ di ciascun tratto dx . In particolare, nelle condizioni speciali viste nel paragrafo precedente, è come se l’onda ‘vedesse’ una resistenza R_0 . Per il seguito di questo paragrafo, mettiamoci in questa condizione.

Se la relazione fra tensione e corrente per ciascuna onda vale punto per punto, essa vale anche per $x = 0$ per la sola onda progressiva. Consideriamo il caso limite di linea ‘infinita,’ ovvero lunghezza tale per cui il tempo di percorrenza è molto maggiore del periodo dell’onda e il tempo di osservazione dall’accensione del generatore è minore del tempo di percorrenza.⁴ Quindi all’ingresso della linea il segnale ‘vede’ una resistenza R_0 . Si ha quindi una partizione del segnale fra R_0 e R_G del generatore, ovvero

$$V_{in} = \frac{V_G R_0}{R_G + R_0}, \quad (101)$$

esattamente come se, al posto della linea ci fosse una resistenza. La cosa interessante è che il rapporto tensione/corrente all’ingresso è misurabile (indipendentemente da come sia fatta la linea e quanto sia lunga) e esso fornisce istante per istante l’impedenza d’ingresso della linea. Nella condizione suddetta di linea infinita con solo onda progressiva, tale rapporto fornisce esattamente R_0 (dal punto di vista pratico è più agevole misurare il rapporto di partizione V_{in}/V_G , dal quale risalire a R_0).

Se invece, oltre all’onda progressiva, abbiamo in $x = 0$ anche l’onda regressiva (ad esempio prodotta da una riflessione causata da una discontinuità nel processo di propagazione), l’impedenza all’ingresso, misurata come $V(x = 0, t)/I(x = 0, t)$, differirà da R_0 . Consideriamo, ad esempio il caso di $A_1 = A_2 (= A)$, assenza di dissipazione e fasi tali che per $x = 0$ entrambe le onde hanno il massimo. Si ottiene allora

$$V(x = 0, t) = 2A \cos[\omega t] \quad (102)$$

$$I(x = 0, t) = 0 \quad (103)$$

$$\frac{V(x = 0, t)}{I(x = 0, t)} \rightarrow \infty. \quad (104)$$

In questo caso, l’impedenza di ingresso è ∞ . Ovvero non c’è partizione all’ingresso, nel senso che l’onda regressiva compensa esattamente l’effetto di partizione che si avrebbe avuto nel caso di sola onda progressiva.

Rivedremo in dettaglio queste considerazioni nel paragrafo 6.

⁴Note: 1) in realtà tale tempo di osservazione deve essere maggiore del doppio del tempo di percorrenza, ma per ora non entriamo nei dettagli; 2) per essere precisi e consistenti con la trattazione fatta finora, che assumeva regime sinusoidale, occorrerebbe che le osservazioni partano dopo alcune oscillazioni, per dare modo alla linea di mettersi a regime (ma vedremo successivamente come questo non è necessario); 3) vedremo nel seguito che la condizione di linea infinita è soddisfatta se si ‘termina’ opportunamente la linea.

5 Parametri di alcune linee tipiche

Per fissare gli ordini di grandezza, vediamo come v e R_0 dipendono dal tipo di linea.

Cavo coassiale : in funzione del raggio interno r_1 e del raggio esterno r_2 abbiamo

$$C_u = \frac{2\pi\epsilon}{\ln \frac{r_2}{r_1}} \quad (105)$$

$$L_u = \frac{\mu}{2\pi} \ln \frac{r_2}{r_1} \quad (106)$$

$$v = \frac{1}{\sqrt{L_u C_u}} = \frac{1}{\sqrt{\epsilon\mu}} \approx \frac{1}{\sqrt{\epsilon_r \epsilon_0 \mu_0}} = \frac{c}{\sqrt{\epsilon_r}}, \quad (107)$$

$$R_0 = \sqrt{\frac{L_u}{C_u}} = \frac{1}{2\pi} \sqrt{\frac{\mu}{\epsilon}} \ln \frac{r_2}{r_1} \quad (108)$$

ove ϵ_0 e μ_0 sono la costante dielettrica e la permeabilità magnetica del vuoto, ϵ_r è la costante elettrica relativa del dielettrico e c la velocità della luce nel vuoto (30 cm/ns è un valore comodo per lavorare con linee di trasmissione di lunghezze dai metri ai centinaia di metri). La velocità di trasmissione dipende sostanzialmente solo da ϵ_r che, per cavi commerciali, è dell'ordine di 2. Ne segue $v \approx 0.7c$. R_0 dipende invece anche dalla geometria, ma in modo logaritmico.⁵ Valori tipici per un cavo coassiale sono $C_u \approx 0.1 - 1$ nF/m, $L_u \approx 1 - 10$ nH/m, ovvero $R_0 \approx 50 - 200 \Omega$ (ad esempio i cavi delle antenne televisive sono da 75Ω , quelli dei cavi BNC da laboratorio 50Ω). In particolare, il cavo di laboratorio RG 58 C/U ha le seguenti caratteristiche:

$$C_u = 90 \text{ pF/m} \quad [30 \text{ pF/ft}] \quad (109)$$

$$R_0 = 50 \Omega \quad (110)$$

$$v = 20 \text{ cm/ns} \quad (111)$$

$$\tau_0 = 5 \text{ ns/m} \quad (112)$$

Linea bifilare : per confronto riportiamo anche le formule per calcolare C_u e L_u per linee bifilari, ovvero costituite da due fili paralleli, ciascuno di raggio r e distanza (presa dai loro centri) d :

$$C_u = \frac{\pi\epsilon}{\ln \frac{d}{r}} \quad (113)$$

$$L_u = \frac{\mu}{\pi} \ln \frac{d}{r}. \quad (114)$$

⁵Tenendo conto che, per i cavi tipicamente usati, $\mu \approx \mu_0$ [condizione già usata nella (107)] R_0 può essere riscritta come

$$R_0 \approx \left(\frac{1}{2\pi} \frac{1}{\sqrt{\epsilon_r}} \ln \frac{r_2}{r_1} \right) R_v,$$

avendo introdotto

$$R_v = \sqrt{\frac{\mu_0}{\epsilon_0}},$$

impedenza caratteristica del vuoto, pari a 377Ω (si ricorda che $\mu_0 = 4\pi 10^{-7}$ H/m e $\epsilon_0 \approx 8.85 10^{-12}$ F/m).

Di nuovo si vede l'interessante risultato della velocità di propagazione dipendente essenzialmente solo da ϵ_r .

6 Linea non dissipativa (caso generale)

Il caso sinusoidale ci ha permesso di vedere diversi aspetti interessanti della linea di ritardo, compresa la dipendenza dalla distanza dell'attenuazione. Tale trattazione è comunque vincolata dal considerare grandezze 'a regime'. Vediamo ora il caso più generale (dal punto di vista della forma temporale del segnale e che è valido 'istantaneamente', ovvero senza attendere che la linea si metta a regime). Per semplicità dovremo però rinunciare a trattare gli effetti dissipativi, che possiamo comunque tener conto fenomenologicamente da quanto appreso nel caso sinusoidale.

Nel caso in cui la resistività dei conduttori è nulla e la resistenza fra di essi è infinita (ovvero $R = G = 0$) le equazioni differenziali (26) e (27) si riducono a

$$\frac{\partial V(x, t)}{\partial x} = -L_u \frac{\partial I(x, t)}{\partial t}, \quad (115)$$

$$\frac{\partial I(x, t)}{\partial x} = -C_u \frac{\partial V(x, t)}{\partial t}. \quad (116)$$

Derivando la (115) rispetto a x e la (116) rispetto a t si ottiene

$$\frac{\partial^2 V(x, t)}{\partial x^2} = -L_u \frac{\partial^2 I(x, t)}{\partial x \partial t}, \quad (117)$$

$$\frac{\partial^2 I(x, t)}{\partial x \partial t} = -C_u \frac{\partial^2 V(x, t)}{\partial t^2}, \quad (118)$$

dalle quali segue

$$\frac{\partial^2 V(x, t)}{\partial x^2} - L_u C_u \frac{\partial^2 V(x, t)}{\partial t^2} = 0. \quad (119)$$

Si riconosce l'equazione delle onde (di d'Alembert) con velocità di propagazione

$$v = \frac{1}{\sqrt{L_u C_u}}. \quad (120)$$

La soluzione generale per $V(x, t)$ ha la forma

$$V(x, t) = f_p(x - vt) + f_r(x + vt) \quad (121)$$

ove f_p rappresenta l'onda *progressiva* e f_r l'onda *regressiva* (in f_p la condizione di fase costante si ottiene per $x - vt = cost$, ovvero $x = vt + cost$; in f_r tale condizione si ottiene $x + vt = cost$, ovvero $x = -vt + cost$).

Derivando la (115) rispetto a t e la (116) rispetto a x si ottiene una analoga equazione di d'Alembert per $I(x, t)$, avente soluzione generale della forma

$$I(x, t) = g_p(x - vt) + g_r(x + vt). \quad (122)$$

Le soluzioni $V(x, t)$ e $I(x, t)$ devono rispettare le condizioni sulle derivate parziali date dalle (115) e (116). Come già visto nel caso sinusoidale, queste condizioni sono soddisfatte se la soluzione per la corrente assume la forma

$$I(x, t) = \frac{1}{R_0} [f_p(x - vt) - f_r(x + vt)], \quad (123)$$

con $R_0 = \sqrt{L_u/C_u}$. Del significato di R_0 abbiamo già parlato precedentemente. Anche per il segno relativo fra le due componenti di $I(x, t)$ vale quanto detto al termine del paragrafo 4.3

7 Risposta della linea di trasmissione a segnali impulsati unipolari

Le equazioni generali per linee non dissipative ci confortano sul fatto che la propagazione ad onde non è strettamente legata ad onde sinusoidali e quindi, almeno in principio, possiamo considerare segnali di qualsiasi forma (anche non periodiche). Nel seguito ci concentriamo sullo studio del comportamento della linea di ritardo a segnali impulsati di durata dell'ordine di grandezza del tempo di propagazione lungo la linea (questo vale $0.5 \mu\text{s}$ per una linea da 100 m) che, come vedremo, sono particolarmente semplici e istruttivi. Una delle ragioni di semplicità consiste nel fatto che, in molti ragionamenti, potremo trattare tali segnali come delle tensioni costanti per un certo intervallo di tempo di interesse. Inoltre, essendo coinvolte solo 'alte' frequenze, anche l'attenuazione può essere introdotta, facendo uso dei risultati ottenuti nell'approssimazione per alte frequenze. Riassumiamo i parametri di cui faremo uso:

$$v = \frac{1}{\sqrt{L_u C_u}} \quad (124)$$

$$Z_0 = R_0 = \sqrt{\frac{L_u}{C_u}} \quad (125)$$

$$\alpha = \frac{R_u}{2 R_0} \quad (126)$$

7.1 Partizione d'ingresso e onda progressiva

Immaginiamo di accendere il generatore ad una tensione V_G costante per un tempo superiore al doppio del tempo di transito nella linea.

7.1.1 Ingresso per $t = 0$ e $0 < t < 2t_l$

Negli istanti immediatamente successivi a $t = 0$ è presente all'ingresso della linea solo l'onda che proviene dal generatore. Essa 'vede' una impedenza di ingresso R_0 e perciò il segnale osservato in ingresso è dato dal partitore

$$V(x = 0, t = 0) = V_{in} = \frac{R_0}{R_G + R_0} V_G. \quad (127)$$

Scriviamo anche l'espressione della corrente di ingresso, anche se essa non viene in genere misurata direttamente:

$$I(x = 0, t = 0) = I_{in} = \frac{1}{R_G + R_0} V_G. \quad (128)$$

Tipicamente la resistenza interna del generatore è $\approx R_0$ (per il motivo che vedremo) e quindi il segnale all'ingresso della linea si dimezza rispetto a quello che si osserva senza connettere la linea. Negli istanti successivi si seguita ad osservare la stessa

tensione. Va da sé che non può succedere nient'altro finché non ritorna una qualche 'informazione' (onda riflessa) dall'altro capo della linea. Ma l'eventuale onda riflessa può partire dall'altra estremità solo a $t = t_l = l/v$, ove l è pari alla lunghezza della linea. Ovvero gli effetti dell'onda riflessa si presenteranno all'ingresso solo dopo $2t_l$,

Riassumendo, per $0 < t < 2t_l$:

- $V(x = 0, t) = V_{in} = \frac{R_0}{R_G + R_0} V_G$
- $I(x = 0, t) = I_{in} = \frac{1}{R_G + R_0} V_G$.

7.1.2 $0 < x < l$ per $0 < t < t_l$

Tensione e corrente presenti all'ingresso si propagano fino all'altro capo

7.2 Segnale all'altra estremità della linea

Al tempo $t = t_l$ il segnale arriva all'altra estremità della linea di trasmissione. Chiamiamo V_{out} la sua ampiezza. Essa è pari a V_{in} moltiplicata per l'attenuazione. Anche l'intensità di corrente si sarà attenuata dello stesso fattore, in quanto lungo la propagazione della sola onda incidente è rispettata la condizione $V/I = R_0$. Abbiamo quindi:

$$V_{out} = V_{in} e^{-\alpha l} \quad (129)$$

$$I_{out} = I_{in} e^{-\alpha l} = \frac{V_{out}}{R_0}. \quad (130)$$

A questo punto possono succedere diverse cose interessanti, a secondo della resistenza posta al termine della linea (si noti che in genere si tratta di una impedenza che può avere anche una componente reattiva, tipicamente capacitiva).

7.2.1 Linea adattata

Se la linea è terminata con $R_c = R_0$, quando il segnale arriva in fondo trova la stessa condizione $V(x, t)/I(x, t) = R_0$ rispettata e ... non succede niente. Solo che questa volta la resistenza è 'reale' e "assorbe esattamente quella corrente a quella differenza di potenziale". Dal punto di vista di un osservatore all'ingresso, la linea si comporta come se fosse infinita (nel senso che non torna nessuna 'informazione' dall'altro capo).

Per capire meglio cosa succede, si ricordi (vedi Fig. 5) che quando parliamo di corrente nella linea di trasmissione intendiamo che per ogni x c'è una corrente (diciamo verso le x crescenti) in un conduttore ($A-A'$ della figura) e una corrente di verso opposto (diciamo verso le x decrescenti) nel secondo conduttore ($B-B'$ della figura). Quando dicevamo (sempre in relazione a tale figura) che le correnti variano nel tratto dx fra x e $x + dx$, sono entrambe le correnti a cambiare. Ad esempio una perdita di corrente per effetto di $G \neq 0$, che produce un 'ritorno' di corrente dI fa diminuire la corrente di dI da A a A' , ma la fa aumentare della stessa quantità da B' a B . (Stesso ragionamento vale per le variazioni di corrente dovute a C : si ricordi che ad una carica dQ che fluisce su una armatura di un condensatore corrisponde una carica $-dQ$ sull'armatura opposta.)

Tornando all'estremo della linea chiusa con $R_c = R_0$, se sul conduttore “di sopra” si ha una corrente I che entra nella resistenza, in quello “di sotto” si ha la stessa corrente che esce dalla resistenza, mentre la tensione ai capi della resistenza vale $R_0 I$: esattamente quanto succederebbe se la linea continuasse oltre! Quindi non c'è nessuna differenza rispetto ad una linea infinita: chi osserva la linea dall'ingresso non ha modo di sapere se la linea è infinita o è semplicemente ‘terminata bene’ (adattata).

Questa osservazione ci permette di farne un'altra, di natura energetica. In questo caso è ovvio che la resistenza di carico dissipa istantaneamente una potenza $I(t) \cdot V(t)$, ovvero, essendo I e V in fase, una potenza pari a $A_1^2 / (2R_0)$. Questa deve essere quindi la potenza media trasportata dall'onda.

7.2.2 Linea aperta

Supponiamo invece che la linea sia aperta all'estremo $x = l$. Questo implica che la corrente è nulla, ovvero $I(x = l, t = t_l) = 0$. Questo comportamento è schematizzabile, dal punto di vista formale, come la sovrapposizione dell'onda incidente più un'onda riflessa, di fasi tali che le correnti si annullano:

$$I(x = l, t = t_l) = I_{out} + I_{rifl} = 0 = \frac{V_{out}}{R_0} - \frac{V_{rifl}}{R_0} \quad (131)$$

ovvero

$$I_{rifl} = -I_{out} \quad (132)$$

$$V_{rifl} = V_{out}, \quad (133)$$

da cui

$$V(x = l, t = t_l) = V_{out} + V_{rifl} = 2V_{out} = 2V_{in} e^{-\alpha l}. \quad (134)$$

Ovvero, all'istante $t = t_l$ si forma un'onda riflessa della stessa polarità e ampiezza di quella incidente. Quest'onda comincia a viaggiare nel verso opposto a quello incidente e al tempo $t = 2t_l$ essa si presenterà all'ingresso. A mano a mano che l'onda riflessa si avvicina all'ingresso la tensione sale a praticamente $2V_{out}$, a parte una piccola differenza dovuta all'attenuazione. Più precisamente

$$\begin{aligned} V(x, t) &= V_{in} e^{-\alpha x} + V_{out} e^{-\alpha(l-x)} \theta[(t - t_l) - (l - x)/v] & t_l \leq t \leq 2t_l, \\ &= V_{in} e^{-\alpha x} + V_{in} e^{-\alpha l} e^{-\alpha(l-x)} \theta[(t - t_l) - (l - x)/v] & t_l \leq t \leq 2t_l, \\ &= V_{in} \left[e^{-\alpha x} + e^{-\alpha(2l-x)} \theta[(t - t_l) - (l - x)/v] \right] & t_l \leq t \leq 2t_l, \end{aligned} \quad (135)$$

ove la $\theta[\cdot]$ indica la funzione a gradino unitaria, che vale 1 se l'argomento è positivo e 0 altrimenti.

7.2.3 Linea cortocircuitata

Se, invece, la linea è cortocircuitata all'estremo, allora è nulla la tensione in tale punto. Di nuovo, questo risultato può essere descritto come somma di due onde di

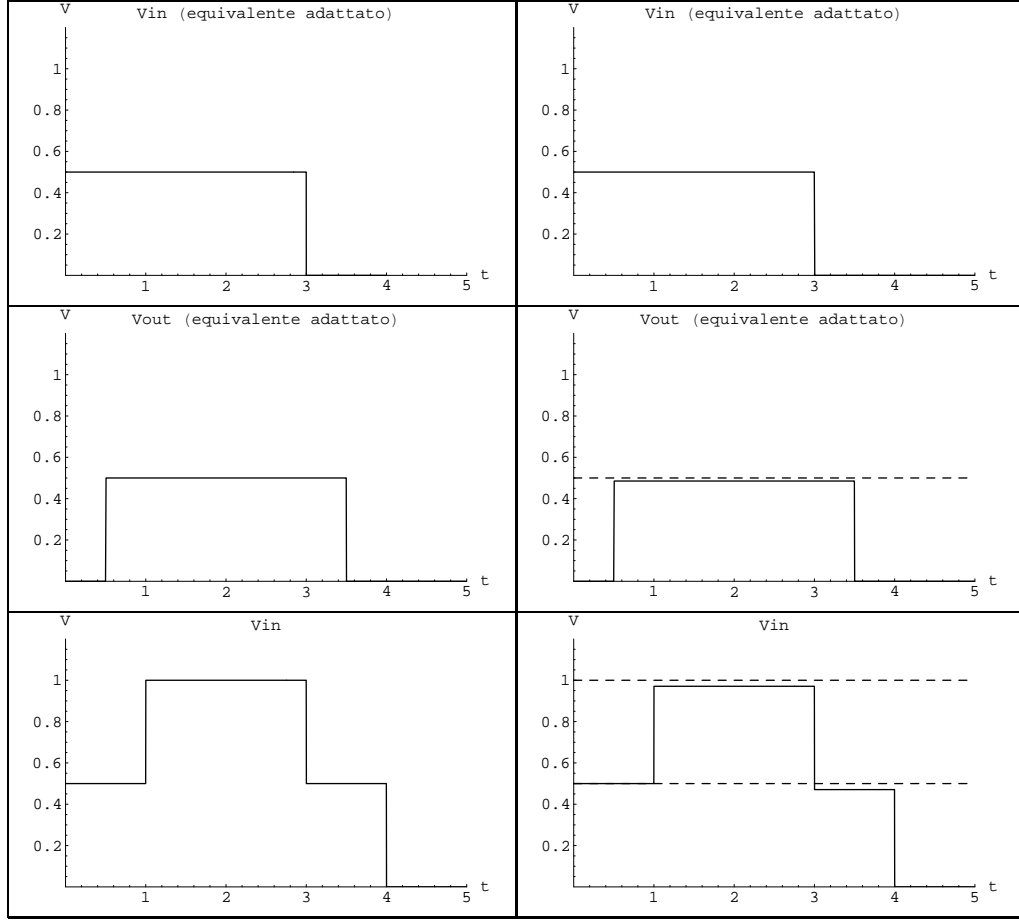


Figura 8: Comportamento della linea di trasmissione adattata e disadattata (aperta all'uscita) per segnali ad onda quadra unipolari di lunghezza superiore al tempo di percorrenza andata-ritorno. Dall'alto in basso: segnale in ingresso in caso di linea adattata; segnale in uscita in caso di linea adattata; segnale in ingresso dovuto alla somma del segnale incidente e riflesso. I diagrammi a destra tengono conto delle attenuazioni. La scala temporale è in μs .

tensione, questa volta però di segno opposto. Infatti:

$$V(x = l, t = t_l) = V_{out} + V_{rifl} = 0 \quad (136)$$

$$V_{rifl} = -V_{out}, \quad (137)$$

da cui segue una corrente complessiva di:

$$I(x = l, t = t_l) = \frac{1}{R_0} [V_{out} - V_{rifl}] = \frac{2V_{out}}{R_0} = 2I_{out}, \quad (138)$$

Per meglio comprendere il significato di questa corrente, immaginiamo di trascurare l'attenuazione della linea: $I_{out} = I_{in} = V_G / (R_0 + R_G) = V_G / (2R_G)$ (ricordiamo che in pratica $R_0 = R_G$). La corrente totale $2I_{out}$ rappresenta esattamente V_G / R_G , ovvero la corrente di corto circuito del generatore. Quindi il risultato sembra banale.

La cosa interessante è che questa condizione di corrente si verifica dopo il tempo di transito nella linea.

Di nuovo, l'onda riflessa si propaga all'indietro e, a mano a mano che viaggia, annulla quasi completamente la tensione lungo la linea (a parte un piccolo residuo dovuto all'attenuazione). Tenendo conto dell'attenuazione, otteniamo tensioni totali simili alle (135): a parte il segno meno fra le due componenti:

$$\begin{aligned}
V(x, t) &= V_{in} e^{-\alpha x} - V_{out} e^{-\alpha(l-x)} \theta[(t - t_l) - (l - x)/v] & t_l \leq t \leq 2t_l, \\
&= V_{in} e^{-\alpha x} - V_{in} e^{-\alpha l} e^{-\alpha(l-x)} \theta[(t - t_l) - (l - x)/v] & t_l \leq t \leq 2t_l, \\
&= V_{in} \left[e^{-\alpha x} - e^{-\alpha(2l-x)} \theta[(t - t_l) - (l - x)/v] \right] & t_l \leq t \leq 2t_l,
\end{aligned} \tag{139}$$

7.2.4 Caso generale: coefficiente di riflessione

Il caso generale, dipendente dalla resistenza di carico R_c all'uscita, è descritto da un coefficiente di riflessione il quale può essere ottenuto con il seguente ragionamento. Ai capi di R_c deve valere necessariamente la legge di Ohm:

$$\frac{V(x = l, t = t_l)}{I(x = l, t = t_l)} = R_c. \tag{140}$$

Scrivendo tensione e corrente in termine dell'onda incidente e dell'onda riflessa abbiamo

$$\frac{V_{out} + \Gamma V_{out}}{\frac{V_{out} - \Gamma V_{out}}{R_0}} = R_c, \tag{141}$$

ove Γ è il *coefficiente di riflessione*. Semplificando, abbiamo

$$\frac{1 + \Gamma}{1 - \Gamma} = \frac{R_c}{R_0}, \tag{142}$$

da cui otteniamo⁶ l'espressione di Γ in funzione dell'impedenza caratteristica e dell'impedenza del carico:

$$\Gamma = \frac{R_c - R_0}{R_c + R_0}, \tag{143}$$

che possiamo anche scrivere come

$$\Gamma = \frac{1 - R_0/R_c}{1 + R_0/R_c} = -\frac{1 - R_c/R_0}{1 + R_c/R_0}, \tag{144}$$

per mostrare come Γ dipenda solo dal rapporto R_c/R_0 . Si può facilmente verificare che questa formula riproduce i casi limite analizzati precedentemente e che riassumiamo qui:

$$R_c = R_0 \rightarrow \Gamma = 0 \tag{145}$$

$$R_c = \infty \rightarrow \Gamma = 1 \tag{146}$$

$$R_c = 0 \rightarrow \Gamma = -1. \tag{147}$$

⁶Si ricorda che da $a/b = c/d$ segue $(a - b)/(a + b) = (c - d)/(c + d)$.

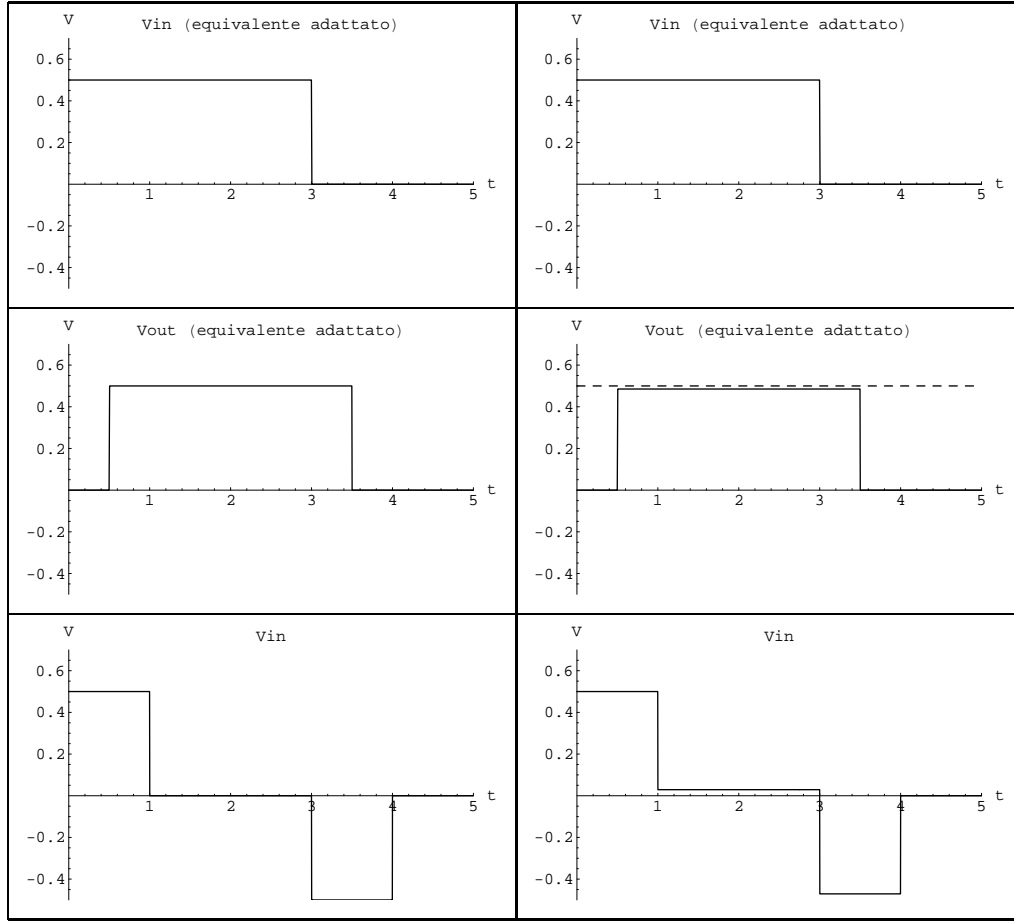


Figura 9: Comportamento della linea di trasmissione adattata e disadattata (cortocircuitata all'uscita) per segnali ad onda quadra unipolari di lunghezza superiore al tempo di percorrenza andata-ritorno. Dall'alto in basso: segnale in ingresso in caso di linea adattata; segnale in uscita in caso di linea adattata; segnale in ingresso dovuto alla somma del segnale incidente e riflesso. I diagrammi a destra tengono conto delle attenuazioni. La scala temporale è in μs .

Invertendo⁷ la (144) si ottiene la formula pratica per misurare R_0 dalla resistenza di carico e dal coefficiente di riflessione.

$$R_0 = \frac{1 - \Gamma}{1 + \Gamma} R_c. \quad (148)$$

⁷Riscrivendo la (144) come

$$\frac{\Gamma}{1} = \frac{1 - R_0/R_c}{1 + R_0/R_c},$$

otteniamo

$$\frac{\Gamma + 1}{\Gamma - 1} = \frac{1 - R_0/R_c + (1 + R_0/R_c)}{1 - R_0/R_c - (1 + R_0/R_c)} = -\frac{R_c}{R_0},$$

da cui segue la (148).

Riscriviamo ancora una volta le espressioni della tensione nella linea nell'intervallo $t_l \leq t \leq 2t_l$, questa volta in funzione di Γ :

$$\begin{aligned}
V(x, t) &= V_{in} e^{-\alpha x} + \Gamma V_{out} e^{-\alpha(l-x)} \theta[(t-t_l) - (l-x)/v] & t_l \leq t \leq 2t_l, \\
&= V_{in} e^{-\alpha x} + \Gamma V_{in} e^{-\alpha l} e^{-\alpha(l-x)} \theta[(t-t_l) - (l-x)/v] & t_l \leq t \leq 2t_l, \\
&= V_{in} \left[e^{-\alpha x} + \Gamma e^{-\alpha(2l-x)} \theta[(t-t_l) - (l-x)/v] \right] & t_l \leq t \leq 2t_l,
\end{aligned} \tag{149}$$

7.3 Segnale in ingresso all'arrivo dell'eventuale onda riflessa

Dopo il tempo $2t_l$, se il coefficiente di riflessione è diverso da 0 avremo in ingresso la somma delle due onde, come visto precedentemente. Usando la (149) abbiamo:

$$V(x=0, t=2t_l) = V_{in} \left[1 + \Gamma e^{-2\alpha l} \right]. \tag{150}$$

Nei due casi notevoli di circuito aperto e cortocircuitato abbiamo

$$\Gamma = 1 \rightarrow V(x=0, t=2t_l) = V_{in} \left[1 + e^{-2\alpha l} \right] \approx (1 + \alpha l) V_G \tag{151}$$

$$\Gamma = -1 \rightarrow V(x=0, t=2t_l) = V_{in} \left[1 - e^{-2\alpha l} \right] \approx \alpha l V_G, \tag{152}$$

ove nelle ultime espressioni abbiamo fatto l'espansione dell'esponenziale al primo ordine ($2\alpha l$ è abbastanza piccolo) per avere l'ordine di grandezza dell'effetto:

- nel caso di linea aperta, riotteniamo la tensione del generatore, a parte una piccola attenuazione;
- nel caso di linea cortocircuitata, otteniamo un valore prossimo a zero, ma non esattamente zero per via dell'attenuazione;
- per completezza, ricordiamo che se $R_c = R_0$, non c'è nessuna riflessione e seguiranno a vedere sempre $V_{in} = V_G/2$.

7.4 Impedenza di ingresso della linea

A questo punto, essendo chiara la fenomenologia della propagazione delle onde e del ruolo delle riflessioni, è importante insistere sul fatto che non dobbiamo confondere l'*impedenza caratteristica della linea* (ovvero R_0 , quella che vede ciascuna onda durante la propagazione) con l'*impedenza d'ingresso* della linea (ovvero il rapporto fra tensione e corrente all'ingresso). Mentre l'impedenza caratteristica è una proprietà della linea, l'impedenza d'ingresso dipende dal tipo di segnali applicati e dal tempo. Nel semplice caso di impulso a gradino di durata superiore a $2t_l$, abbiamo visto come essa vale inizialmente R_0 , per divenire, al ritorno dell'onda riflessa un valore compreso fra circa 0 e infinito.

Vediamo come essa varia in funzione del carico applicato, trascurando inizialmente le attenuazioni:

$$R_{in}(t=2t_l) = \frac{V(x=0, t=2t_l)}{I(x=0, t=2t_l)} = \frac{V_{in} [1 + \Gamma]}{\frac{V_{in}}{R_0} [1 - \Gamma]} \tag{153}$$

$$= R_0 \frac{1 + \Gamma}{1 - \Gamma} \tag{154}$$

$$= R_c. \tag{155}$$

In pratica, dopo un tempo pari a $t = 2t_l$ l'impedenza d'ingresso diventa pari a quella di R_c : il sistema si accorge 'in ritardo' (il giusto ritardo) di cosa c'è all'altro capo del cavo.

Vediamo come l'attenuazione modifica l'impedenza di ingresso:

$$R_{in}(t = 2t_l) = \frac{V(x = 0, t = t_l)}{I(x = 0, t = t_l)} = \frac{V_{in} [1 + \Gamma e^{-2\alpha l}]}{\frac{V_{in}}{R_0} [1 - \Gamma e^{-2\alpha l}]} \quad (156)$$

$$= R_0 \frac{1 + \Gamma e^{-2\alpha l}}{1 - \Gamma e^{-2\alpha l}}, \quad (157)$$

che per i casi limite di $\Gamma \pm 1$, ed espandendo l'esponenziale al primo ordine, dà;

$$R_{in}(t = 2t_l, \Gamma = -1) = \frac{\alpha l}{1 - \alpha l} R_0 \quad (158)$$

$$R_{in}(t = 2t_l, \Gamma = +1) = \frac{1 - \alpha l}{\alpha l} R_0, \quad (159)$$

le quali tendono, rispettivamente, a zero e infinito solo per $\alpha \rightarrow 0$.

7.5 Disadattamento del generatore

A questo punto bisogna seguire il destino dell'onda riflessa, la quale si presenta all'ingresso del generatore e per la quale vale il discorso su quanto avveniva all'altra estremità della linea. A seconda del rapporto R_0/R_G l'onda riflessa può venire assorbita dal generatore, oppure essere nuovamente riflessa con lo stesso segno a cambiata di segno. Il motivo per il quale i generatori di segnali hanno impedenze interne pari a quelle tipiche dei cavi usati in laboratorio è appunto quello di evitare riflessioni multiple.

7.6 Quando il segnale del generatore si esaurisce

Negli esempi precedenti abbiamo considerato segnali rettangolari molto più lunghi del tempo di percorrenza andata-ritorno lungo la linea, interessandoci principalmente a cosa succede immediatamente dopo l'arrivo dell'onda riflessa. Quello che succede quando il segnale del generatore termina è facile da intuire: per un ulteriore tempo $2t_l$ persiste il riflesso, il quale, in assenza del segnale del generatore, apparirà da solo. Un caso particolarmente interessante è quando la durata del segnale è minore di $2t_l$. In questo caso onde dirette e riflesse saranno ben separate, come ad esempio riportato in Fig. 10.

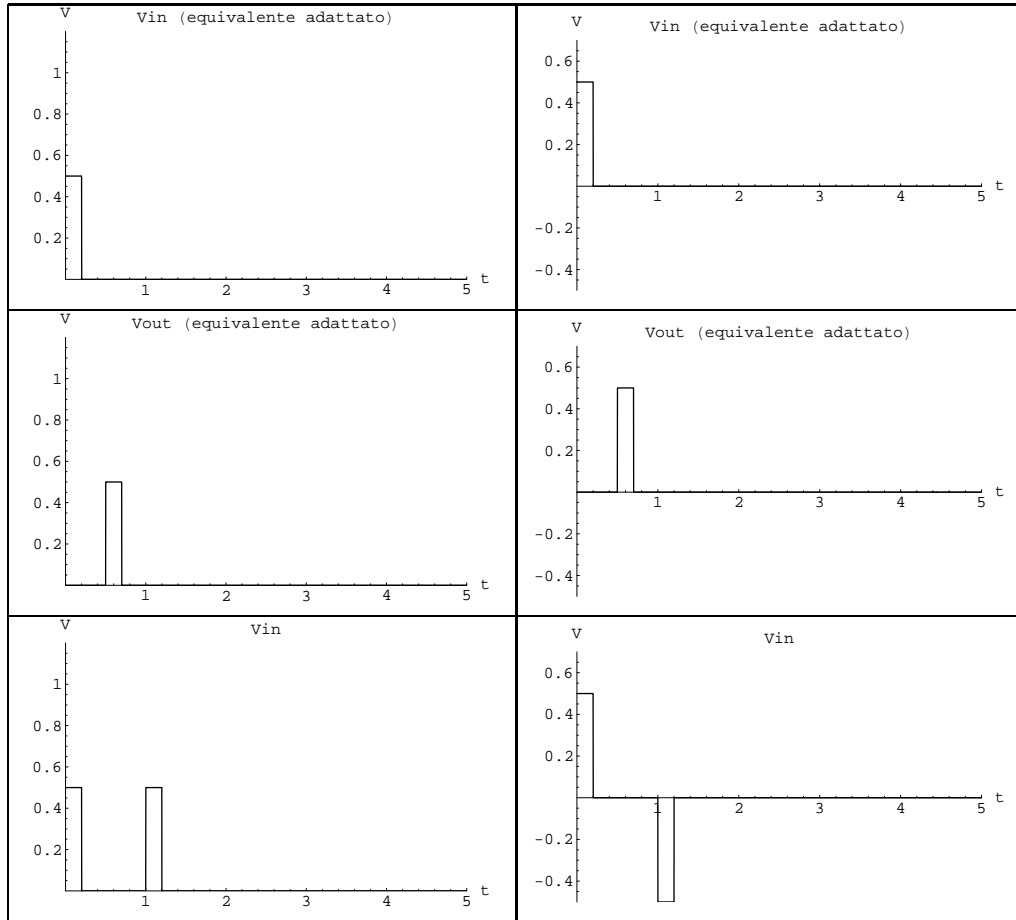


Figura 10: Comportamento della linea di trasmissione adattata e disadattata (a destra aperta all'uscita; a sinistra cortocircuitata all'uscita) per segnali di onda quadra unipolari di lunghezza inferiore al tempo di percorrenza andata-ritorno. Dall'alto in basso: segnale in ingresso in caso di linea adattata; segnale in uscita in caso di linea adattata; segnale in ingresso dovuto alla somma del segnale incidente e riflesso. La scala temporale è in μs .

8 Segnali impulsati bipolari

Il caso di onde quadre con tensioni fra 0 e V_G (sia questa tensione positiva che negativa) è particolarmente semplice da trattare, soprattutto se l'intervallo fra impulsi successivi è molto più grande del tempo di percorrenza andata-ritorno della linea. Infatti, ogni nuovo impulso trova essenzialmente la linea 'a riposo', non essendoci più 'memoria' delle riflessioni precedenti. Quindi, veramente si può considerare ogni nuovo impulso come se fosse il primo che esce dal generatore. Diverso è il caso di onde quadre bipolari, ovvero onde che variano fra $-V_n$ e $+V_p$, con V_n e V_p positive. In genere, le tensioni di uscita dei generatori di laboratorio oscilla in modo simmetrico fra $\pm V_G$ (ma possono essere aggiustate opportunamente, vedi par. 9).

Nel caso di impulsi bipolari con linea disadattata, alla partenza di ciascun 'livello', c'è in ingresso il segnale riflesso del livello di segno opposto. Analizziamo quanto si osserva all'ingresso in corrispondenza della partenza del livello positivo $+V_G$. Non si vedrà V_{in} dovuto semplicemente alla partizione d'ingresso, essendo già presente il riflesso del livello negativo. Infatti:

$$V(x=0, t=0) = V_{in}^{(+)} + \Gamma V_{in}^{(-)} e^{-2\alpha l} \quad (160)$$

$$= \frac{R_0}{R_G + R_0} V_G - \frac{R_0}{R_G + R_0} V_G \Gamma e^{-2\alpha l}. \quad (161)$$

Le figure 11 e 12 mostrano i segnali in ingresso, a parità di coefficiente di attenuazione e di impedenza di uscita per segnali, rispettivamente unipolari e bipolari. In entrambe le figure sono mostrate anche le onde di ingresso e di uscita che si avrebbero in caso di linea adattata ('equivalente adattato') e le sole onde riflesse (linee puntinate). Si noti che in alcuni tratti le linee continue ricoprono quelle puntinate. Queste ultime possono essere inferite tenendo conto che in tutti i casi i segnali cambiano segno ogni $3\mu s$. Ad esempio, nei casi di uscita cortocircuitata e aperta, linea adattata all'ingresso ($R_G = R_0$) ed espandendo al prim'ordine la funzione di attenuazione, abbiamo:

$$V(x=0, t=0; R_c=0) \approx \frac{V_G}{2} + \frac{V_G}{2} (1 - 2\alpha l) = (1 - \alpha l) V_G \quad (162)$$

$$V(x=0, t=0; R_c=\infty) \approx \frac{V_G}{2} - \frac{V_G}{2} (1 - 2\alpha l) = \alpha l V_G. \quad (163)$$

Nel primo caso si ottiene la tensione del generatore (a parte il piccolo effetto dovuto all'attenuazione), nel secondo si ottiene un valore nullo (attenuazione a parte). Dopo $2t_l$ l'effetto della riflessione precedente termina. A questo punto rimane soltanto il segnale 'nuovo' e la sua riflessione, che comincia ad arrivare esattamente in questo istante. Quindi all'ingresso della linea, all'istante $2t_l$ si osserverà

$$V(x=0, t=2t_l) = V_{in}^{(+)} + \Gamma V_{in}^{(+)} e^{-2\alpha l} \quad (164)$$

$$= \frac{R_0}{R_G + R_0} V_G + \frac{R_0}{R_G + R_0} V_G \Gamma e^{-2\alpha l}. \quad (165)$$

Otteniamo quindi, sempre nei due casi limite di disadattamento estremo:

$$V(x=0, t=2t_l; R_c=0) \approx \frac{V_G}{2} - \frac{V_G}{2} (1 - 2\alpha l) = \alpha l V_G. \quad (166)$$

$$V(x=0, t=2t_l; R_c=\infty) \approx \frac{V_G}{2} + \frac{V_G}{2} (1 - 2\alpha l) = (1 - \alpha l) V_G. \quad (167)$$

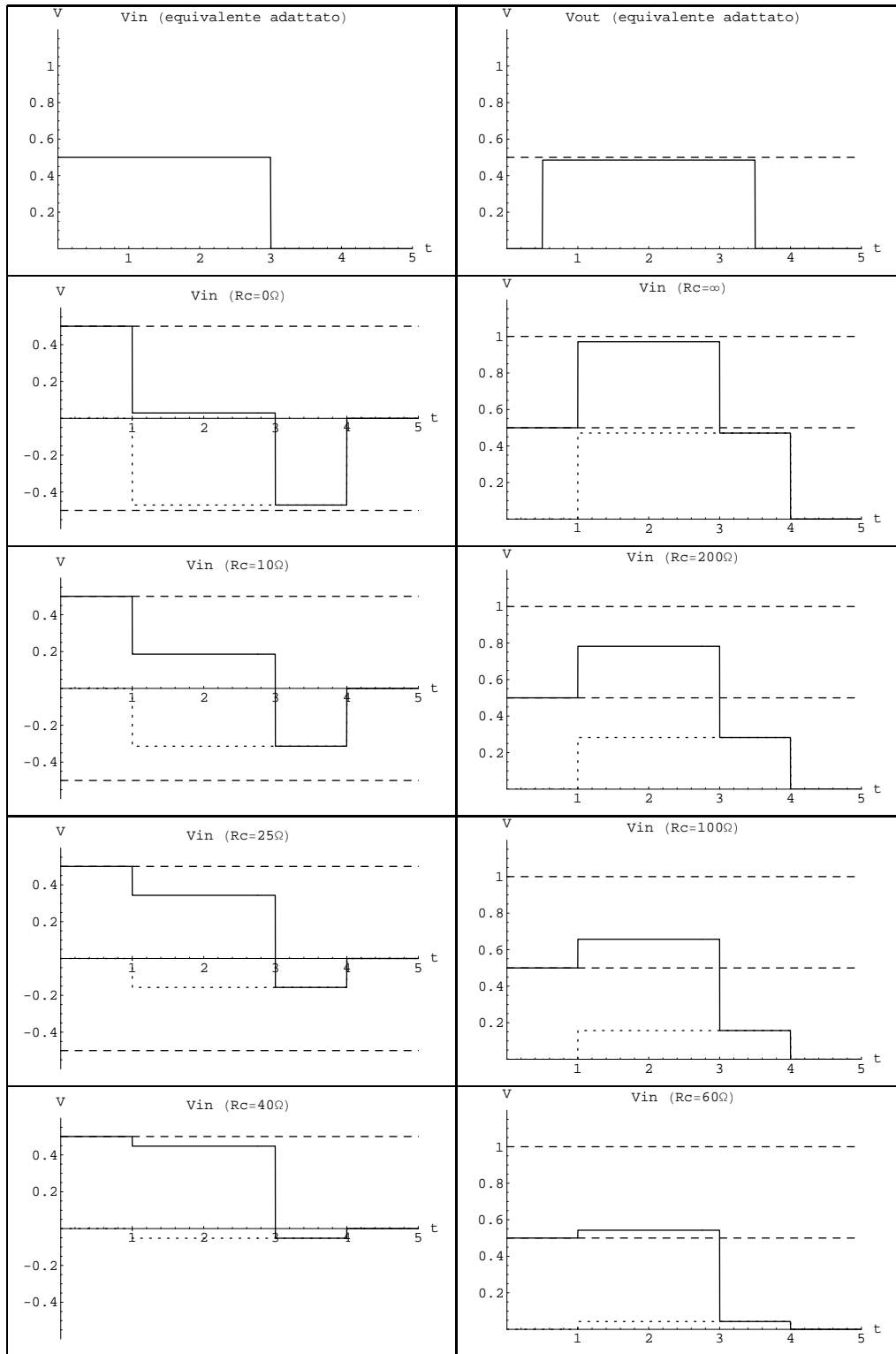


Figura 11: Onda quadra **unipolare** di $3\ \mu\text{s}$. Segnali in ingresso e in uscita ‘equivalenti adattati’ (vedi testo) confrontati con i segnali in ingresso dovuti alla somma dell’onda incidente e riflessa. I soli contributi di quest’ultima sono mostrati dalle linee puntinate. La scala temporale è in μs . (Si presti attenzione al cambiamento di scala verticale dei diagrammi di V_{in} per R_c al di sotto di $50\ \Omega$.)

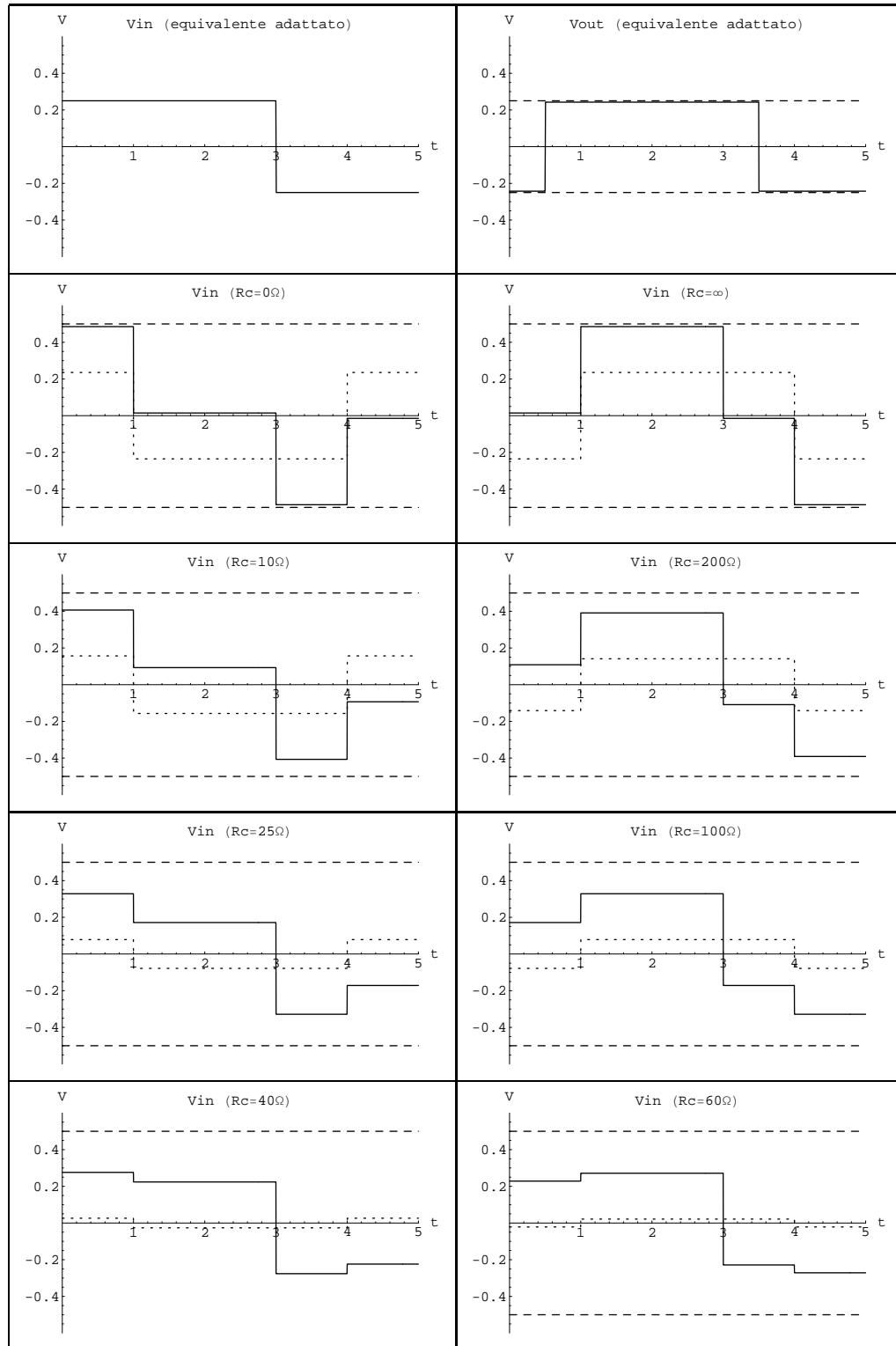


Figura 12: Come Fig 11, ma per onda quadra **bipolare**.

ovvero

$$V(x = 0, t = 0; R_c = 0) = V(x = 0, t = 2t_l; R_c = \infty) \quad (168)$$

$$V(x = 0, t = 0; R_c = \infty) = V(x = 0, t = 2t_l; R_c = 0), \quad (169)$$

come si vede chiaramente dalla Fig. 12.

9 Guida all'esperienza

Questa esperienza è particolarmente interessante sia per gli aspetti 'esplorativi' che di misure di grandezze. Tutte le misure andranno fatte con 'onde quadre'. A parità di frequenza dell'onda, è possibile variare la durata dei due stati dell'onda quadra mediante la funzione *duty cycle*. Si raccomanda, almeno inizialmente, di usare onde quadre unipolari, ovvero di fissare a zero uno dei livelli dell'onda. Questo può essere ottenuto agendo sull'*offset*. Di conseguenza, la lettura sull'oscilloscopio deve essere effettuata in DC. Successivamente si possono usare anche onde quadre bipolari, per meglio capire quello che sta succedendo.

9.1 Onda quadra unipolare

Osservazione della partenza e dell'arrivo dell'onda

Inviare il segnale del generatore al CH1 dell'oscilloscopio e, mediante una 'T', farlo proseguire alla linea di ritardo (cavo da 100 m). Inviare l'uscita del cavo al CH2 dell'oscilloscopio. Adattare l'ingresso del CH2 (ovvero **adattare l'uscita della linea**) usando una 'T' e un 'tappo' da 50Ω . Osservando le due onde si osserverà un ritardo fra le onde di circa $0.5 \mu\text{s}$. \rightarrow misura di R_0 , v e α

- R_0 può essere ottenuto dalla partizione del segnale in ingresso, assumendo $R_G = 50 \Omega$. Più precisamente, si misura il rapporto R_0/R_G ottenuto come

$$\frac{R_0}{R_G} = \frac{V_{in}}{V_G - V_{in}}, \quad (170)$$

ove V_G indica la tensione prima di connettere la linea e V_{in} la tensione osservata dopo aver connesso la linea.

- La velocità di propagazione è semplicemente data dalla lunghezza del cavo (da CH1 a CH2, tenendo conto di eventuali raccordi) diviso il ritardo fra i due fronti d'onda.
- L'attenuazione è può essere misurata dal confronto delle ampiezze dei segnali in partenza e all'arrivo, in quanto

$$\frac{V_{out}}{V_{in}} = e^{-\alpha l}. \quad (171)$$

Per questa misura si faccia particolare attenzione alla calibrazione relativa dei due canali dell'oscilloscopio e alle posizioni verticali delle tracce. Eventualmente, è raccomandabile di effettuare le misure con lo stesso canale.

Disadattamento dell'uscita

Successivamente, sarà sufficiente togliere il tappo da $50\ \Omega$ dalla T di CH2 per osservare le riflessioni all'ingresso. Per avere resistenze di carico (R_c) variabili, si può connettere alla T di CH2 il cavo 'bastardo' (BNC-Cocodrilli). Si noti che mantenere l'uscita su CH2 non perturba le misure, in quanto l'oscilloscopio ha una impedenza di ingresso elevata. Inoltre è interessante osservare cosa succede all'uscita per i diversi carichi per meglio capire le condizioni su tensione e corrente discusse precedentemente.

Misure con 'onde lunghe'

Usando onde di durata maggiore di $2t_l$ osservare le varie fenomenologie descritte precedentemente. Usare le osservazioni per misurare nuovamente velocità e attenuazione.

- La velocità di propagazione data dal doppio della lunghezza del cavo (da CH1 alla fine del cavo, compreso eventualmente il 'cavo bastardo') diviso il ritardo fra la partenza del segnale e l'arrivo dell'onda riflessa all'ingresso.
- L'attenuazione può essere ottenuta confrontando quando ci si aspetterebbe in ingresso da un'onda riflessa non attenuata e quanto effettivamente misurato [vedi (150)–(152)]. Indicando per semplicità V_{in} con A e $V(x=0, t=2t_l)$ con B e, chiamando η il *fattore di attenuazione* $e^{-2\alpha l}$, riscriviamo la (150) come

$$\eta = e^{-2\alpha l} = \frac{1}{\Gamma} \left(\frac{B}{A} - 1 \right), \quad (172)$$

$$\alpha = -\frac{\ln \eta}{2l}, \quad (173)$$

ove, ricordiamo, il coefficiente di riflessione Γ vale $+1$ per linea aperta e -1 per corto circuito.

- L'impedenza caratteristica della linea può essere misurata da un studio di Γ in funzione della resistenza di carico R_c , facendo uso della (143). Γ può essere misurato dal confronto di V_{in} (qui 'A') e $V(x=0, t=2t_l)$ (qui 'B'):

$$\frac{B}{A} = 1 + \Gamma \eta, \quad (174)$$

ove η era stato misurato al punto precedente. Otteniamo quindi

$$\Gamma = \frac{1}{\eta} \left(\frac{B}{A} - 1 \right), \quad (175)$$

da cui, usando la (148), otteniamo R_0 .

Si possono ricavare diverse stime di R_0 per diversi valori di R_c e quindi farne la media, oppure ricavare R_0 da una analisi grafica di $(1+\Gamma)/(1-\Gamma)$ in funzione di R_c (essendo $1/R_0$ il fattore di proporzionalità).

Nell'approssimazione in cui l'attenuazione è trascurabile, ovvero $\eta = 1$, dalla (174) si ottiene

$$R_0 = R_c \left(\frac{2A}{B} - 1 \right), \quad (176)$$

ovvero

$$\frac{A}{B} = \frac{R_0}{2R_c} + \frac{1}{2}. \quad (177)$$

Quest'ultima può essere utile per ricavarsi R_0 dall'andamento di A/B in funzione di $1/R_c$.

Misure con 'onde strette'

Usando onde di durata minore di $2t_l$ osservare i vari tipi di riflessioni per linea aperta o cortocircuitata in uscita. Anche in questo caso i dati raccolti per determinare velocità, costante di attenuazione e R_0 .

Osservazione delle riflessioni in ingresso

Mediante una 'T' da mettere all'uscita del generatore aggiungere 50Ω in parallelo a R_G . In questo modo le onde riflesse dall'uscita disadattata saranno riflesse anche all'ingresso. Di nuovo, queste misure possono essere usate per determinare le caratteristiche della linea, in modo speciale la costante di attenuazione, dato il numero di rimbalzi che subisce l'onda.

Osservazioni e misure con onda quadra bipolare

Con riferimento alla figura 12, descriviamo soltanto come misurare v , α e R_0 usando 'onde lunghe', in analogia con quanto illustrato precedentemente per il caso di onda unipolare.

- La velocità di trasmissione può essere determinata come nel caso precedente, misurando il ritardo.
- Per quanto riguarda la determinazione di α e R_0 , una potenziale sorgente di errore . . . di sbaglio è dovuta alla difficoltà di determinare l'istante $t = 0$ al quale parte il fronte positivo dal generatore. L'uso del trigger esterno aiuta senz'altro a risolvere le ambiguità. Chiamando anche in questo caso A l'ampiezza del segnale in ingresso a $t = 0$ e B l'ampiezza del segnale a $t = 2t_l$, dalle (160) e (164) si ottiene

$$\frac{B}{A} = \frac{1 + \Gamma \eta}{1 - \Gamma \eta}. \quad (178)$$

- η (e quindi α) può essere stimata aprendo o cortocircuitando in quanto in tale condizione essa vale

$$\eta(\Gamma = -1) = \frac{A - B}{A + B} \quad (179)$$

$$\eta(\Gamma = +1) = \frac{B - A}{A + B}. \quad (180)$$

- Γ per vari valori di R_c può essere ottenuto dalle misure di A e B come

$$\Gamma = \frac{1}{\eta} \frac{B - A}{A + B}. \quad (181)$$

Dai diversi valori di Γ per le diverse R_c si ricava R_0 in modo analogo a quanto descritto precedentemente per segnali unipolari.

Si noti come nell'approssimazione di attenuazione trascurabile (ovvero $\eta \approx 1$), la (178) si riduce a

$$R_c \approx R_0 \frac{B}{A}, \quad (182)$$

ovvero R_0 può essere ricavato dall'andamento di R_c in funzione di B/A .

Appendice – ‘Splitter’ resistivo di segnali

A volte si presenta il problema di dividere un segnale per poterlo inviare a due diversi canali di elettronica. Se si fa una semplice derivazione (fissa o volante mediante una ‘T’), come si farebbe con un normale cavo elettrico, si ha il problema che nel punto di diramazione il segnale vede un'impedenza pari al parallelo delle due impedenze caratteristiche dei cavi. Questo provoca una riflessione. Un semplice trucco per evitare le riflessioni consiste nell'effettuare la diramazione inserendo una ‘stella’ formata da tre resistenze uguali, che chiamiamo R_s . In questo modo il segnale in arrivo vede un carico pari a R_s seguita dal parallelo dei due cavi, ciascuno preceduto da R_s . Siccome per evitare le riflessioni vogliamo che il carico sia pari all'impedenza caratteristica della linea, si ottiene la condizione

$$R_s + \frac{R_s + R_0}{2} = R_0, \quad (183)$$

da cui segue

$$R_s = \frac{R_0}{3}, \quad (184)$$

che per i normali cavi di laboratorio è pari a circa 17Ω .

Possiamo estendere il problema alla suddivisione del segnale in n parti. La condizione (183) diventa allora

$$R_s + \frac{R_s + R_0}{n} = R_0, \quad (185)$$

da cui segue la regoletta generale

$$R_s = \frac{n-1}{n+1} R_0. \quad (186)$$