

1

2

3

4

REVISIONI

REV.	ZONA	DESCRIZIONE	P.d.V.	COMPIL. DATA	CONTR. DATA	VISTO
A		PRIMA EMISSIONE		A.CINI 19/12/02	M.GERACE 19/12/02	R.C.

D

D

C

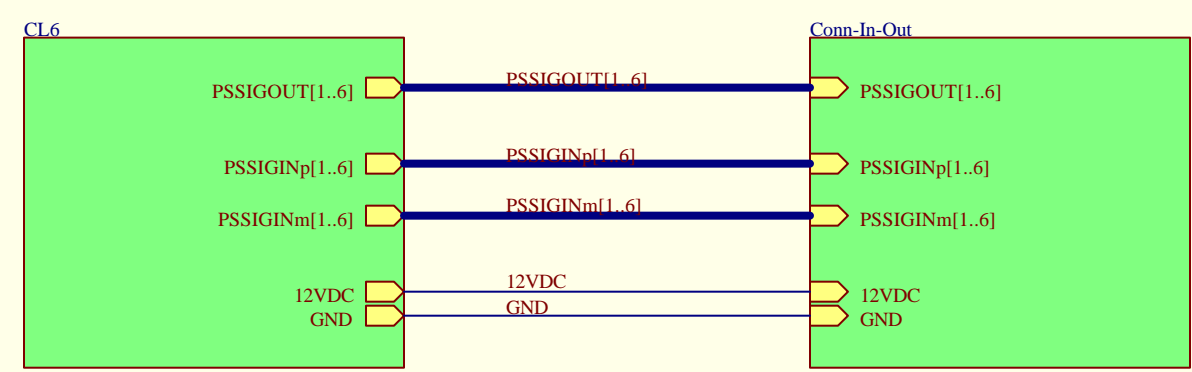
C

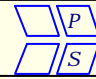
B

B

A

A



QUESTO E' UN DISEGNO REALIZZATO AL CAD NON MODIFICARE MANUALMENTE		 ProSer s.r.l. progettazione e servizi	
FIRMA	DATA	TITOLO	
A.CINI 19/12/02		Schema a Blocchi - UGPS	
CONTR.	DATA	FORMATO	CODICE
M.GERACE 19/12/02		A4	A0581ASE
VISTO			REV
R.CLARICI 19/12/02			A
		PROTEL Adv. Sch. Cap.	Foglio 1 di 3

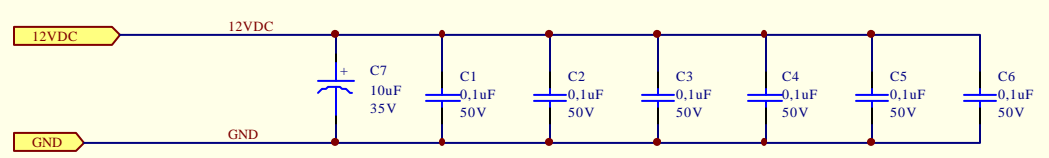
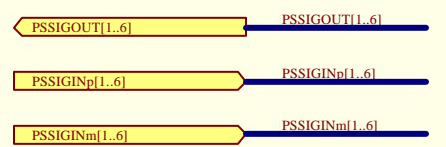
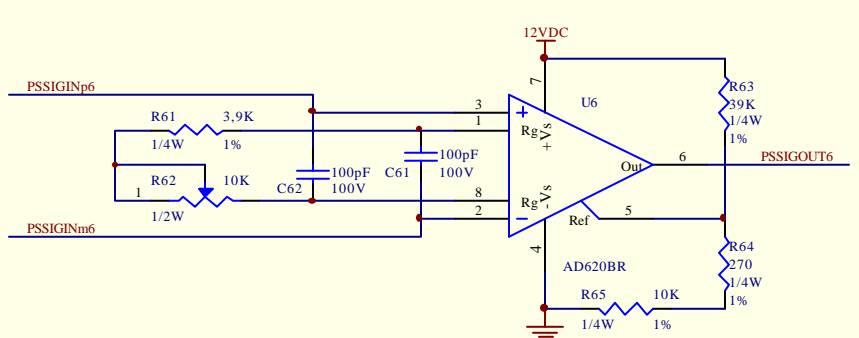
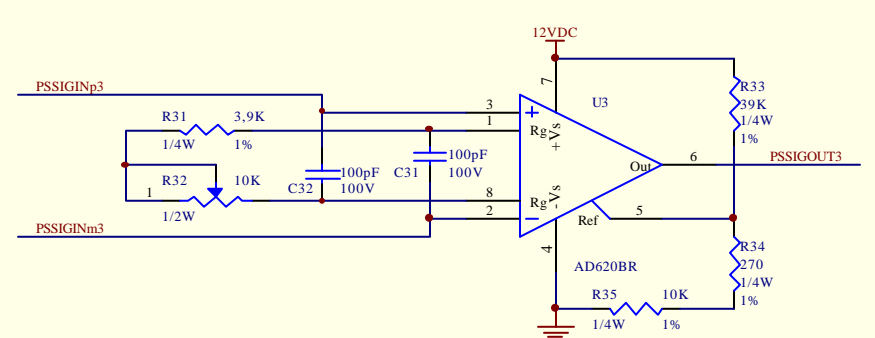
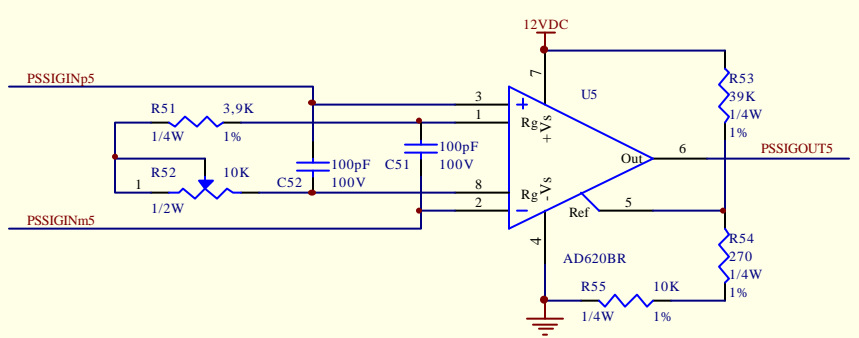
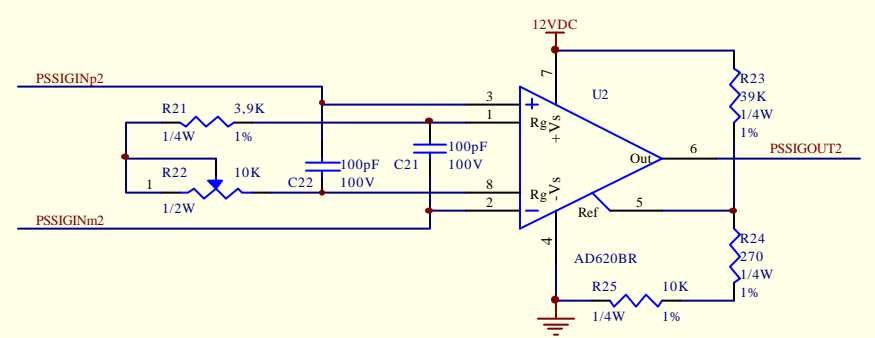
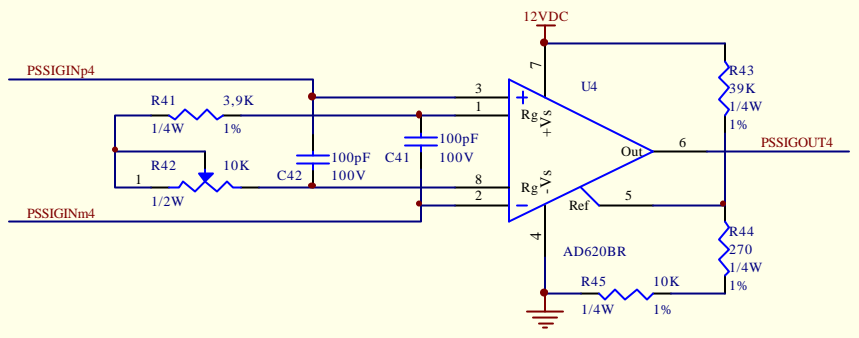
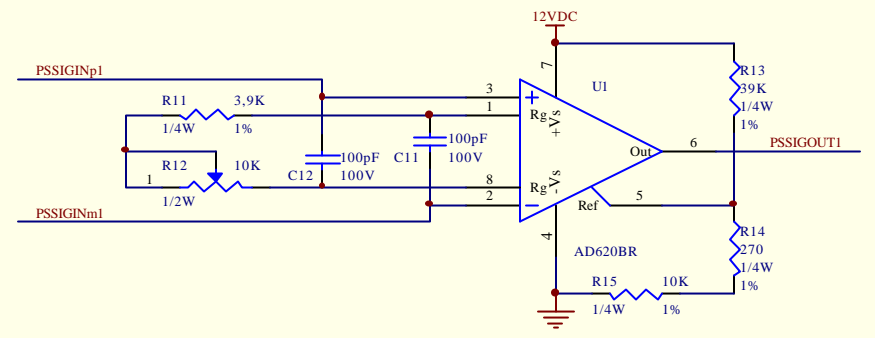
1

2

3

4

REVISIONI							
REV.	ZONA	DESCRIZIONE	P.d.V.	COMPIL.	DATA	CONTR. DATA	VISTO
A		PRIMA EMISSIONE		A.CINI	19/12/02	M.GERACE	19/12/02



QUESTO E' UN DISEGNO REALIZZATO AL CAD NON MODIFICARE		ProSer s.r.l. progettazione e servizi	
DATA: A.CINI 19/12/02 CONTR: M.GERACE 19/12/02 DATA: R.CLARICI 19/12/02	TITOLO	UGPS - CL6	
FORMATO	CODICE	REV	
A3	A0581ASE	A	
PROTEL Adv. Sch. Cap. Foglio 2 di 3			

1

2

3

4

REVISIONI

REV.	ZONA	DESCRIZIONE	P.d.V.	COMPIL.	DATA	CONTR.	DATA	VISTO
A		PRIMA EMISSIONE		A.CINI	19/12/02	M.GERACE	19/12/02	R.C.

D

D

C

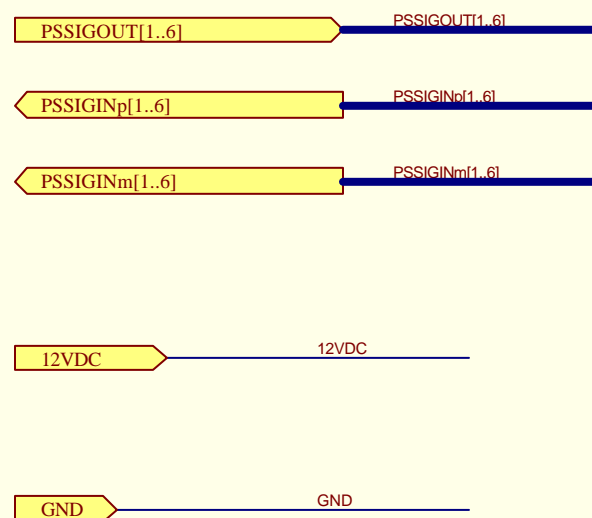
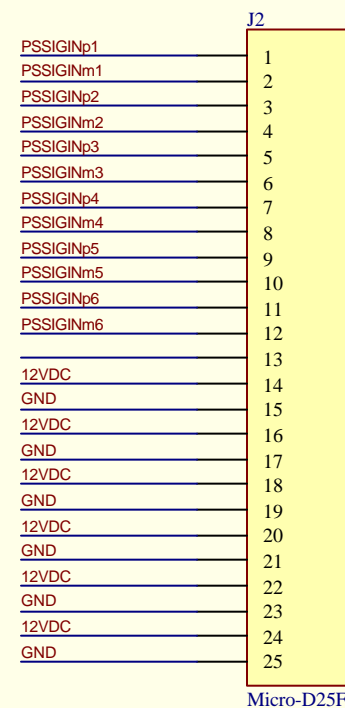
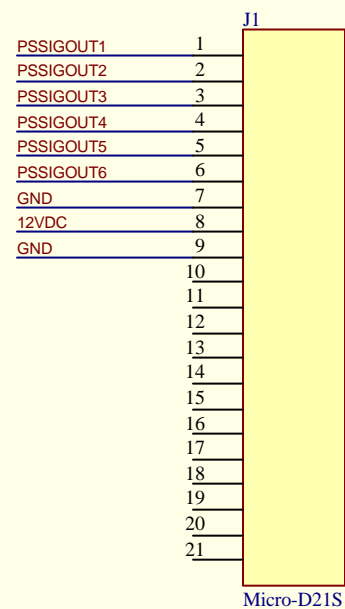
C

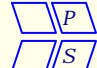
B

B

A

A



QUESTO E' UN DISEGNO REALIZZATO AL CAD NON MODIFICARE MANUALMENTE		 ProSer s.r.l. progettazione e servizi	
FIRMA DATA	TITOLO UGPS - Conn-In/Out		
DISEGN. A.CINI 19/12/02	CONTR. M.GERACE 19/12/02	FORMATO A4	CODICE A0581ASE
VISTO R.CLARICI 19/12/02	PROT. Adv. Sch. Cap.	Foglio 3 di 3	REV A

1

2

3

4