

Esercitazione in Laboratorio n.1 (25 / 10 / 2005)

L'esercitazione comprende tre diverse misure. I dati di ciascuna misura vanno riportati sul quaderno di gruppo in modo che ciascuno studente possa nel seguito rielaborarli.

Misura 1)

Dato un campione di blocchetti cilindrici di 2 diversi materiali (riconoscibili dal diverso colore), si chiede di determinare le densità dei due materiali tramite misure di volume e massa dei blocchetti. Data la tabella dei valori delle densità (espresse in g / cm^3) qui di seguito riportata, determinare i 2 materiali.

Materiale	Densità relativa = $d/d(\text{acqua})$ $d(\text{acqua})=1 \text{ g/cm}^3$
Acciaio	7,8-7,9
Alluminio	2,70
Ambra	1,0
Argento	10,5
Bronzo	8,9
Ferro	7,87
Ghisa	7,3
Marmo	2,7
Nylon	1,14
Oro	19,3
Ottone	8,5
Piombo	11,3
Plexiglas, Perspex	1,2
Platino	21,5
Rame	8,96
Tungsteno	19,1
Vetro comune	2,5-2,6

Sono a disposizione i seguenti strumenti per misure di "spessore":

- 1 calibro ventesimale con nonio;
- 1 calibro palmer.

Per la misura di massa sono a disposizione 3 tipi di bilancia: 1 a lettura analogica e 2 a lettura digitale.

Sequenza di operazioni consigliate.

1. Determinare risoluzione e precisione dei 5 strumenti a disposizione.
2. Valutare la "intercalibrazione" tra i 2 strumenti di misura di spessori e tra i 3 strumenti di misura di massa.
3. Procedere alle misure scegliendo uno strumento per le masse ed uno per gli spessori. E' importante non confondere i cilindri e fare una tabella con le misure rilevanti per ciascun cilindro. Ricavare la densità di ciascun cilindro.
4. Studiare la distribuzione delle densità misurate facendone l'istogramma.
5. Determinare un intervallo di quasi-certezza per la densità dei 2 tipi di blocchetto. Dal confronto con la tabella cosa possiamo dire dei 2 materiali ?

Misura 2)

Utilizzando il calibro ventesimale, stimare la capacità di interpolazione degli studenti.

Aprire a caso il calibro, tenere coperto il nonio e poi tentare (senza sbirciare il nonio) di stimare al meglio la lettura sul calibro stesso. Poi guardare il nonio (senza cambiare l'apertura del calibro) e valutare il "valore vero". Mettere in tabella valore stimato e valore vero. Ripetere la misura una ventina di volte per studente.

Misura 3)

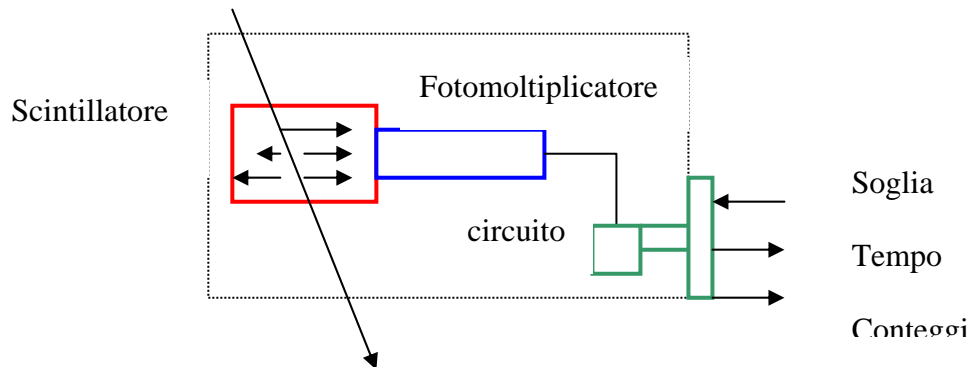
Questa misura viene effettuata da ogni gruppo a turno, spostandosi nella stanza vicina. Utilizzando un apposito programma al calcolatore, misurare i tempi di reazione di ciascun componente del gruppo. Vengono misurati i tempi di reazione sia a segnali visivi che a segnali sonori secondo le modalità del programma che saranno illustrate.

Prendere una sequenza visiva di 20 misure per ogni studente ed una sonora sempre di 20 misure. In totale sono 120 misure. Stampare il risultato ed incollarlo sul quaderno.

Esercitazione di Laboratorio 2 (8/11/2005)

La seconda esercitazione si propone di far fare agli studenti esperienza di fenomeni di conteggio sia binomiali che poissoniani. A tal fine vengono utilizzati (a) un contatore e (b) un pallinometro.

- (a) **Contatore.** Ogni gruppo ha a disposizione una “scatola nera” contenente un pezzo di materiale *scintillatore* che emette luce al passaggio di radiazioni ionizzanti, un *fotomoltiplicatore* che traduce il segnale luminoso in impulso elettrico, ed un *circuito elettrico* che conta il numero di volte che il segnale elettrico supera una certa *soglia* regolabile dall'esterno. In figura è mostrato uno schema del contatore.



Il contatore può essere fatto funzionare in due modi:

- (1) fissato il tempo Δt_{\max} si conta il numero di conteggi nel tempo Δt_{\max}
- (2) fissato il numero di conteggi N_{\max} si misura dopo quanto tempo tale numero di conteggi viene raggiunto.

Dall'esterno della scatola nera sono visibili: 1 manopola per selezionare modo (1) o modo (2); un regolatore del numero di conteggi N_{\max} (nel modo (2)), o del tempo Δt_{\max} (nel modo (1)); il regolatore della soglia; infine un display che indica il numero di conteggi N (nel modo (1)) ed il tempo trascorso Δt (nel modo (2)). Ci si propone di:

- Effettuare misure di conteggi a Δt_{\max} fissati (modo (1)): scegliere valori opportuni di Δt_{\max} (per esempio 1 s, 10 s, 100 s). Per ogni intervallo di tempo scelto effettuare un campione di misure (una cinquantina per esempio) e fare gli istogrammi dei valori ottenuti. Si noti che $N=0$, cioè 0 conteggi nell'intervallo fissato è una misura, non va scartata.
- Effettuare misure di Δt (nel modo (2)) fissando N_{\max} a 1 e, in seguito fissando N_{\max} a 10. Fare un campione significativo di queste misure (per esempio un centinaio) e fare l'istogramma dei valori ottenuti.

(b) **Pallinometro.** Si tratta di un esperimento “virtuale” che facciamo utilizzando una simulazione al computer. Il pallinometro è costituito da N file di chiodi, disposti in modo tale che la k -esima fila sia costituita da k chiodi spostati di mezzo passo rispetto ai chiodi della fila immediatamente superiore. Se lanciamo M palline dalla sommità del pallinometro, è interessante chiedersi dove, alla fine della catena ciascuna pallina lanciata andrà a disporsi tra le $N+1$ posizioni raggiungibili. Avremo così la distribuzione delle palline che potremo confrontare con ciò che ci aspettiamo sulla base delle caratteristiche del processo. Si propone semplicemente di:

- Prendere i dati con il pallinometro per diversi valori del numero di file di chiodi (per esempio $N=4, 10, 30$) e, in ciascun caso, per diversi valori del numero di palline (per esempio $M=10, 1000, 100000$) e riportare gli istogrammi per ogni set di misure direttamente sul quaderno. Nel frattempo pensare a che tipo di distribuzione ci si deve aspettare per la variabile casuale n = posizione raggiunta dalla pallina al fondo del pallinometro.

Esercitazione in Laboratorio n.3 (21 / 11 / 2005)

L'esercitazione consiste nella misura di due costanti di tempo: quella di un termometro (τ_t), e quella di un "termos" (dewar) (τ_d). Nel primo caso si tratta di vedere quale e' il "tempo caratteristico" con cui un termometro si stabilizza alla temperatura che si vuole misurare, nel secondo caso si vede con quale tempo caratteristico il dewar vede diminuire la temperatura al suo interno. La formula che descrive il processo e' in entrambi i casi:

$$(1) \quad T(t) = T_F - (T_F - T_0)e^{-\frac{t}{\tau}}$$

in cui T_F e T_0 sono rispettivamente la temperatura cui si tende e quella di partenza, mentre $T(t)$ e' la funzione che descrive l'andamento della temperatura con il tempo.

Si ha a disposizione:

- un dewar con tappo con 2 aperture per inserire i termometri e 1 ulteriore apertura dove e' alloggiato un "agitatore";
- 2 termometri (A e B);
- un cappuccetto da inserire nel termometro A;
- un cronometro manuale;
- una vaschetta

Elenco delle operazioni da fare:

- (A) Misura preliminare: studio della calibrazione relativa tra i due termometri. Si mette acqua calda nel dewar (riempiendolo a meta'). Poi si mettono progressivamente piccole quantita' di acqua fredda. In ciascuna condizione, dopo aver atteso che la situazione si sia stabilizzata, si effettuano misure di temperatura con i 2 termometri. Si riportano in tabella i valori delle due letture T_A e T_B e, in grafico, la loro differenza, $\Delta T = T_A - T_B$ in funzione di T_A . Si interpreta il risultato ottenuto come curva di intercalibrazione tra i due termometri. D'ora in avanti si prende il termometro A come riferimento e tutte le T_B sono corrette secondo la curva di calibrazione relativa ottenuta.
- (B) Riempire il dewar con acqua calda. Inserire il termometro B in uno dei 2 buchi del dewar e lasciarlo sempre li' fino a fine esperienza. Leggere la temperatura del dewar a intervalli regolari (per esempio ogni 5 minuti) e annotarla su una tabella tempo temperatura. D'ora in avanti, B e' il monitor della temperatura del dewar. Dai valori in tabella fare un grafico di T_B in funzione del tempo. Da questo grafico, usando la relazione data, e' possibile desumere τ_d . Si noti che per tempi piccoli rispetto a τ_d , dallo sviluppo in serie dell'esponenziale nella (1), si ottiene:

$$T(t) \approx T_0 - \frac{T_0 - T_F}{\tau_d} t$$

in cui T_0 e' la temperatura di partenza e T_F la temperatura ambiente (quella cui si perviene dopo un tempo infinito). Se la condizione $t \ll \tau_d$ e' verificata (lo si vede dal fatto che l'andamento e' effettivamente lineare decrescente) e' conveniente fare il grafico in carta lineare. Dalla determinazione del coefficiente angolare della retta, e dalla conoscenza di T_0 e T_F si ricava τ_d .

- (C) Misura di τ_t del termometro A. Dopo aver tenuto A in contatto con l'acqua fredda della vaschetta ed avere osservato la stabilizzazione della temperatura letta, inserire A nel dewar contenente acqua calda e:
- misurare la temperatura ad intervalli regolari (molto rapidi in questo caso) usando il cronometro; fare una tabella tempo temperatura; ripetendo questo tipo di misura stabilire anche l'incertezza da associare alle temperature lette; infine tenuto conto che prendendo il logaritmo naturale di ambo i membri della (1) si ottiene:

$$\ln \frac{T_F - T(t)}{T_F - T_0} = -\frac{t}{\tau_t}$$

riportare in carta semilogaritmica le misure: la pendenza della curva ottenuta e' pari a $1/\tau_t$.

→ misurare il tempo impiegato da A a raggiungere una temperatura $T^* = T_F - (T_F - T_0)/e$; dalla formula si desume che questo tempo e' la costante di tempo τ_t . Ripetendo la misura piu' volte determinare l'incertezza della misura.

Si noti che in entrambi i casi, nella determinazione di τ_t entra in gioco T_F cioe' la temperatura del dewar in quel momento, che e' uguale alla temperatura T_B monitorata.

Esercitazione in Laboratorio n.4 (28/ 11 / 2005)

L'esercitazione consiste nella determinazione dell'accelerazione di gravità g attraverso misure di allungamento e di periodo di oscillazione di una molla.

Appendiamo una massa m ad una molla di costante elastica k appesa a sua volta ad un supporto. In condizioni di equilibrio, la molla risulterà allungata rispetto alla sua posizione di equilibrio in assenza di pesi, di una quantità tale da rendere uguali e contrarie le 2 forze in gioco:

$$k\delta x = mg$$

per cui l'allungamento δx risulterà pari a:

$$\delta x = \frac{mg}{k}$$

Spostando lievemente il peso dalla posizione di equilibrio lungo la verticale, inizierà un moto di "piccole oscillazioni" intorno alla posizione di equilibrio, di periodo:

$$T = 2\pi \sqrt{\frac{m}{k}}$$

Utilizzando opportunamente le 2 relazioni trovate otteniamo una misura di g .

Sono a disposizione di ogni gruppo:

- Una molla appesa al supporto corredata di carta millimetrata per misure di allungamento;
- 10 dischetti che si possono appendere alla molla;
- Bilance per la misura della massa dei 10 dischetti;
- Un cronometro manuale a lettura digitale per le misure di periodo;

Si suggerisce la sequenza di operazioni

- (1) Misurare la massa dei 10 dischetti (mantenendo l'identità di ciascun dischetto).
- (2) Appendere un dischetto alla molla e misurare:

→ l'allungamento δx

→ il periodo delle piccole oscillazioni T

per ciascuna delle 2 misure occorre stimare l'incertezza di misura. Se necessario ripetere più volte la misura e misurare la deviazione standard delle misure stesse.

- (3) Ripetere la misura per 2 dischetti, poi per 3 e così via fino a 10 dischetti. Riportare in tabella i risultati (m , δx , T).
- (4) Al termine delle misure riportare su grafico i seguenti andamenti:

→ δx in funzione di m

→ T in funzione di \sqrt{m}

e verificare qualitativamente l'accordo con gli andamenti previsti.