

Corso di Laboratorio di Elettromagnetismo e Circuiti - A. A. 2003-2004
Esercitazione n.1
Misure in corrente continua

Note introduttive:

- I dati sperimentali vanno annotati direttamente sul quaderno di laboratorio (“logbook”) evitando di eseguire in modo non documentato anche un banale cambiamento di scala dello strumento od una moltiplicazione dei dati per un fattore. Per ogni misura (o serie di misure) annotare il tipo di strumento, il fondo scala utilizzato, ed ogni altra informazione che potrebbe servire per una analisi dei dati successiva (ad esempio il valore scelto per la tensione del generatore etc.).
- L’analisi quantitativa delle incertezze di misura in questo tipo di esperienze spesso non è banale. Quindi per non perdere di vista lo scopo delle esperienze si cercherà di ridurla all’essenziale. Sarà quindi sufficiente per ogni misura diretta effettuata col multimetro indicare sul logbook l’incertezza di misura (vedi appendice per le caratteristiche tecniche dei multimetri). Il calcolo delle incertezze sulle grandezze derivate ed ulteriori analisi andranno eventualmente effettuate alla fine dell’esperienza.

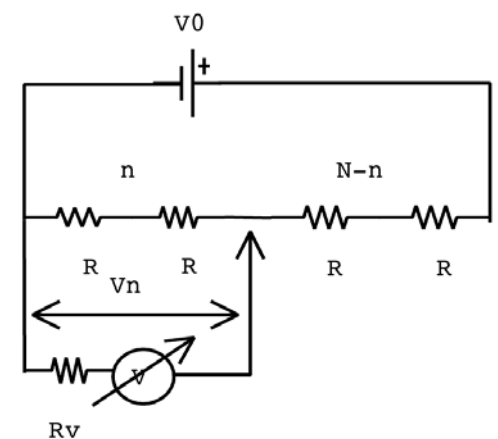
1) Misure di resistenza

Per questa misura utilizzare il multimetro digitale come ohmmetro. Si ha disposizione una serie di 10 resistori da $100\text{k}\Omega$ collegata con due cavi agli estremi. Con i cavi agli estremi non collegati tra loro effettuare una misura di resistenza ai capi dei primi n resistori della serie, con $n=1,2,\dots,10$. Al termine delle 10 misure riportare i dati su un grafico e confrontarli con il valore calcolato della resistenza vista dai puntali dello strumento.

Collegare i due cavi agli estremi fra loro ed effettuare una misura di resistenza ai capi dei primi n resistori della serie, con $n=1,2,\dots,10$. Al termine delle 10 misure riportare i dati sullo stesso grafico della misura precedente e confrontarli con il valore calcolato della resistenza vista dai puntali dello strumento.

2) Misure di tensione

Si connetta la serie di 10 resistori al generatore di tensione continua con $V_0 = 6\text{ V}$ (il valore scelto è irrilevante; ricordarsi di verificarlo con il voltmetro) come illustrato in figura:



Misurare la tensione fra il polo negativo del generatore ed i primi n resistori della serie, con $n=1,2,\dots,10$. Effettuare le misure utilizzando:

- i) lo strumento universale ICE come voltmetro con fondo scala 2V ;
- ii) lo strumento universale ICE come voltmetro con fondo scala 10V;
- iii) il multimetro digitale FLUKE come voltmetro.

Riportare le misure su di un grafico e giustificarle qualitativamente tenendo conto dell'effetto di perturbazione dello strumento. Si proceda poi correggendo quantitativamente per questo effetto alcuni dei valori misurati di tensione e si verifichi che i valori corretti risultano indipendenti sia dal tipo di strumento che dal fondo scala usato.

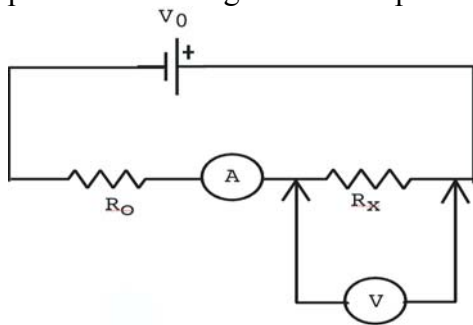
Si ricorda che per lo strumento universale, le specifiche costruttive indicano una resistenza interna pari a:

$$R_V(\Omega) = 20000 \frac{V_{\text{fondo scala}}(V)}{V}$$

mentre per lo strumento digitale la resistenza interna e' $R_V > 10M\Omega$.

3) Misure di corrente e di potenza dissipata sul carico

Si inserisca in serie al generatore di tensione una resistenza nota $R_0 \sim 1k\Omega$ per aumentarne artificialmente la resistenza interna. Quindi connettere in serie a questa resistenza prima lo strumento universale ICE utilizzato come amperometro e poi una seconda resistenza di carico R_x . Si misuri il valore della corrente circolante i ed utilizzando il Fluke come voltmetro posto ai capi di R_x si misuri contemporaneamente la tensione V ai capi di essa. Verificare se gli effetti di perturbazione degli strumenti possono essere considerati trascurabili.



Si cambi quindi ripetutamente R_x misurando ogni volta sia la tensione che la corrente. Si consigliano valori di R_x nell'intervallo da circa $1/10$ a circa 10 volte R_0 . Si riportino quindi in un grafico i valori sperimentali della potenza p assorbita dal carico (cioe' dal resistore R_x) in funzione di R_x , al fine di identificare per quale valore si ha il massimo trasferimento di potenza. Si suggerisce di scegliere $V_0 = 10 V$.

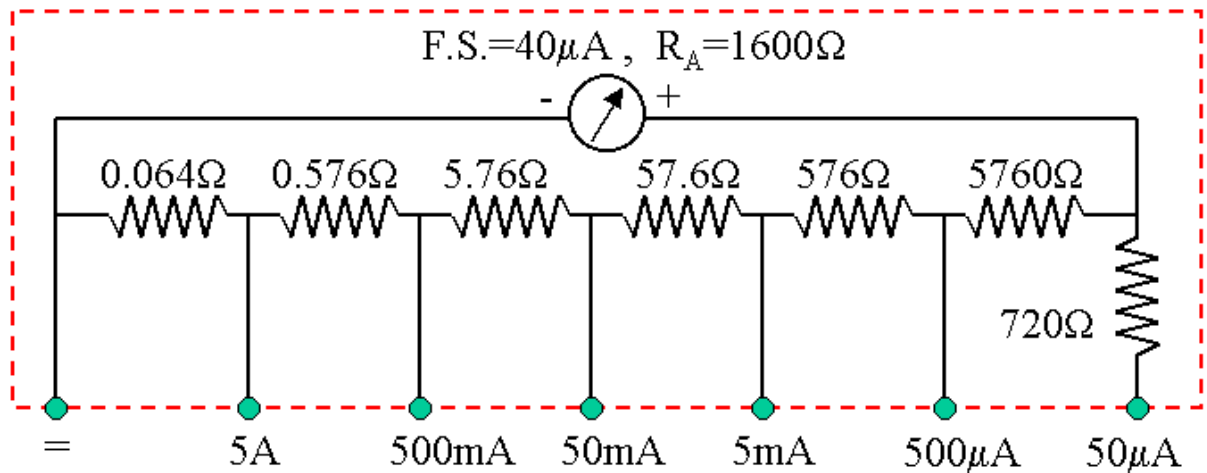
Appendice: caratteristiche tecniche dei multimetri

ICE supertester 680 R

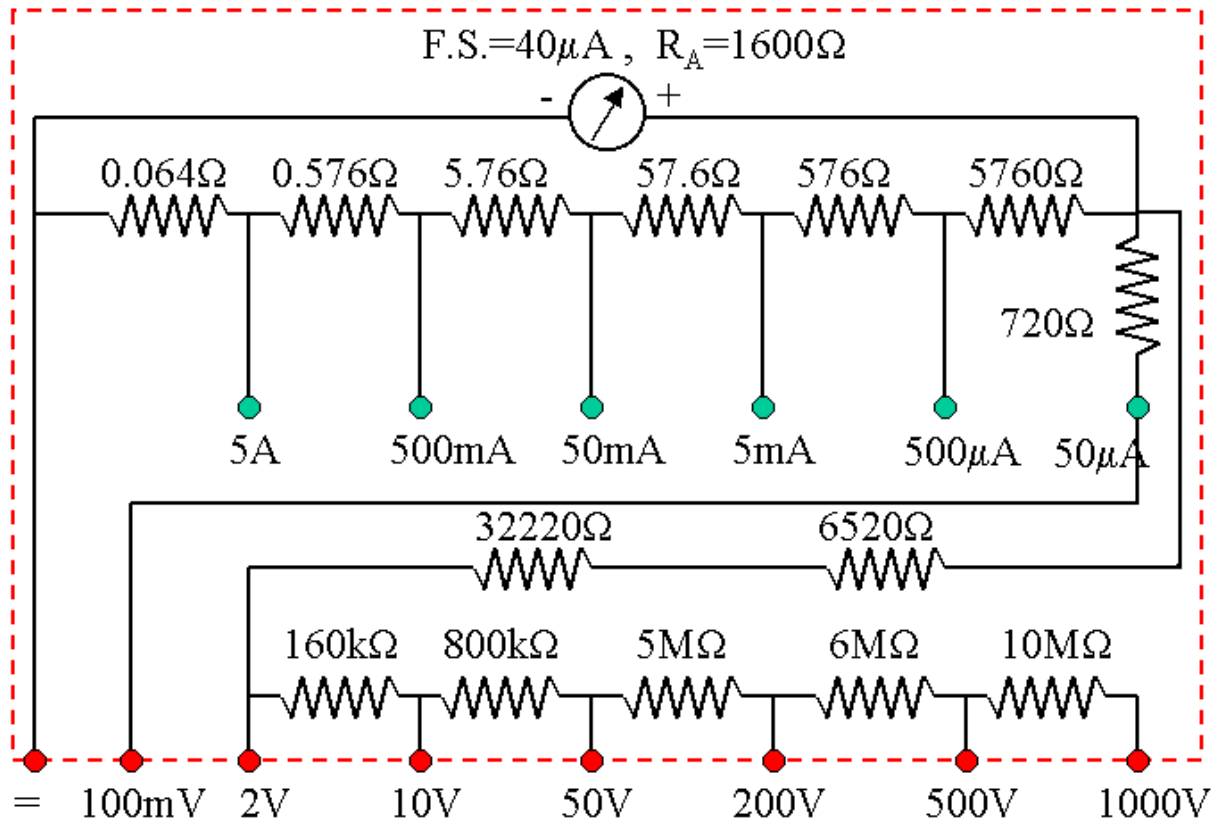
Schemi per il calcolo della resistenza interna:

L' amperometro dello strumento universale

Strumento Universale



Il voltmetro dello strumento universale



IMPORTANTE: per una buona conservazione e per un buon impiego del SUPERTESTER I.C.E. MOD. 680 R si raccomanda di leggere attentamente anche tutte le norme per la manutenzione dettagliatamente descritte a pag. 37.

PRECISIONE DELL'INDICAZIONE

La precisione o meglio la classe del nostro Supertester 680 R è dell'1% in C.C. e del 2% in C.A. Secondo le vigenti norme internazionali la precisione di indicazione di uno strumento, tecnicamente denominata « Classe dello strumento », è indicata in **percentuale assoluta** e perciò l'errore massimo di lettura ammesso è sempre riferito alla percentuale di precisione garantita dalla casa riferita al valore di fondo scala. Per esempio: supponiamo di esaminare uno strumento che la casa garantisce in classe 2, sulla portata 250 Volts fondo scala, in questo caso l'errore massimo ammesso del $\pm 2\%$ va riferito al fondo scala che nel caso della portata 250 V corrisponde ad un errore assoluto di 5 Volts.

Secondo le norme internazionali e secondo quanto spiegato, perché lo strumento possa essere considerato che rientri nella classe 2 occorre che in nessun punto della scala l'errore sia superiore a ± 5 Volts.

Ciò lo strumento rientra in tale classe di precisione (2%) se ad esempio indica 255 o 245 invece di 250; 105 o 95 invece di 100; 15 o 25 invece di 20. Da ciò si potrà notare chiaramente che l'errore, in **percentuale relativa**, aumenta sempre più verso l'inizio scala per cui per avere letture il più precise possibili è sempre bene scegliere nel caso di un Tester la portata più adatta per eseguire la lettura il più possibile verso il fondo scala.

Secondo quanto prescrivono le principali norme internazionali, il controllo di precisione va eseguito con strumento in posizione orizzontale ad una temperatura di 20 °C. e, nel caso di misure con corrente alternata, questa dovrà essere sinusoidale.

Variando le condizioni sopradette si dovrà tener conto, per un esatto controllo della classe di precisione, delle interferenze dovute a tali variazioni.

6

Parte Seconda

ISTRUZIONI PER L'USO DELL'ANALIZZATORE MODELLO BREVETTATO I.C.E. - 680 R

Per un corretto uso di questo Analizzatore I.C.E. mod. 680 R e quindi per eliminare possibili errori è indispensabile seguire tutte le istruzioni qui riportate:
Per qualsiasi misura è della massima importanza introdurre **completamente** le spinette dei terminali dei puntali nelle boccole più appropriate per la misura che si desidera.

Nel SUPERTESTER 680 R le cinque boccole comuni dei diversi campi di misura e cioè che possono servire per diverse portate, hanno per una maggiore evidenza una doppia cornice e sono, salvo il comune per le misure ohmmetriche, poste alla sinistra del pulsante che raddoppia le portate Ampère-Voltmetriche. Prima di effettuare qualsiasi misura accertarsi che l'indice dello strumento sia perfettamente in corrispondenza dello zero posto all'inizio dell'arco del quadrante. Qualora fosse spostato, ruotare con un piccolo cacciavite il bottoncino con testa tagliata posto sulla calotta dello strumento nella parte inferiore del quadrante indicatore, sino a quando l'indice coincida con detto zero.

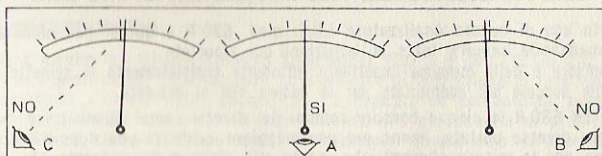
Per tutte le misure in corrente continua, leggere le indicazioni dello strumento sulle scale nere e per le misure in corrente alternata, sulle scale rosse appropriate; così dicasi per le indicazioni di portata nere e rosse poste in corrispondenza delle boccole relative.

Negli schemi d'impiego più avanti raffigurati, l'arco da esaminare per l'esatta lettura è segnato con una linea molto più marcata degli altri archi.

Quando occorre eseguire con la massima precisione una lettura sullo strumento indicatore del SUPERTESTER I.C.E. 680 R bisogna tralasciare l'indice dello strumento attraverso l'arco a specchio nella seguente maniera: dopo aver inserito i puntali nel circuito da esaminare, lasciare che l'indice finisca la propria oscillazione e quando è ben fermo sull'indicazione risultante, guardare l'indice stesso con un solo occhio spostandosi con la testa in modo da non vedere più alcuna riflessione dell'indice sullo specchio sottostante (e cioè in posizione

7

perfettamente perpendicolare all'indice: vedi figura sotto riportata, posizione A). In questo punto, sempre senza muovere ulteriormente il capo, la lettura sarà senza errori di parallasse senza cioè quegli errori dovuti alla posizione dell'operatore non perfettamente perpendicolare all'indice stesso.



Quando si deve eseguire qualsiasi misura, fare la massima attenzione affinché non si metta a diretto contatto qualsiasi parte del corpo con i circuiti sotto prova, inquantoché il contatto con il circuito sotto tensione può essere pericoloso.

Interpolare i valori fra le tacche della scala graduata aiutandosi con lo specchio sotto l'ago per ridurre gli errori di parallasse.

DATI TECNICI		FUNZIONE	GAMMA	RISOLUZIONE	PRECISIONE (Fluke 75)	PRECISIONE (Fluke 77)	CADUTA DI TENSIONE A FONDO SCALA
Temperatura d'impiego	Da 0°C a 50°C	V~ 45 Hz-1 kHz	3.2V 32V 320V 750V	0.001V 0.01V 0.1V 1V	±(2 + 2)* ±(2 + 2) ±(2 + 2) ±(2 + 2)	±(2 + 2)* ±(2 + 2) ±(2 + 2) ±(2 + 2)	
Temperatura di conservazione	Da -40°C a +60°C	V==	3.2V 32V 320V 1000V	0.001V 0.01V 0.1V 1V	±(0.5 + 1) ±(0.5 + 1) ±(0.5 + 1) ±(0.6 + 1)	±(0.3 + 1) ±(0.3 + 1) ±(0.3 + 1) ±(0.4 + 1)	
Umidità relativa Tutte le gamme eccetto 32 MΩ Sola gamma 32Ω	Da 0% a 90% (Da 0°C a 35°C) Da 0% a 70% (Da 35°C a 50°C) Da 0% a 80% (Da 0°C a 35°C) Da 0% a 70% (Da 35°C a 50°C)	300mV==	320 mV	0.1 mV	±(0.5 + 1)	±(0.3 + 1)	
Coefficiente di temperatura	0,1 × (precisione specificata)°C (applicabile da 0°C a 18°C e da 28°C a 50°C)	Ω	320Ω 3200Ω 32 kΩ 320 kΩ 3.2 MΩ 32 MΩ	0.1Ω 1.0Ω 0.01 kΩ 0.1 kΩ 0.001 MΩ 0.01 MΩ	±(0.7 + 2) ±(0.7 + 1) ±(0.7 + 1) ±(0.7 + 1) ±(0.7 + 1) ±(2.5 + 1)	±(0.5 + 2) ±(0.5 + 1) ±(0.5 + 1) ±(0.5 + 1) ±(0.5 + 1) ±(2.0 + 1)	
Tipo di pila	NEDA 1604 9V o 6F 22 9V	→ () () () ()	2.0V	0.001V	±(1 + 1) v. tipico		
Durata della pila (tipica)	1600 ore (Zn-C) 2000+ ore (alcalina)	A~ 45 Hz-1 kHz	32 mA 320 mA 10A	0.01 mA 0.1 mA 0.01A	±(3 + 2) ±(3 + 2) ±(3 + 2)	±(3 + 2) ±(3 + 2) ±(3 + 2)	0.16V 2.0V 0.5V
Dimensioni (alt. × largh. × lungh.)	2,84 × 7,49 × 16,64 cm (1,12 × 2,95 × 6,55 in)	A==	32 mA 320 mA 10A	0.01 mA 0.1 mA 0.01A	±(1.5 + 2) ±(2 + 2) ±(1.5 + 2)	±(1.5 + 2) ±(2 + 2) ±(1.5 + 2)	0.16V ⁵ 2.0V 0.5V 6.25 0.05
Peso	0,34 kg (12 oz)						
Omologazione sicurezza	Classe di protezione II (IEC 348)						

32

FUNZIONE	TENSIONE MAX INGRESSO (tra i morsetti d'ingresso)	TEMPO DI RISPOSTA (dell'indicazione digitale al grado di precisione specificato)	IMPEDEZA D'INGRESSO	RAPPORTO DI REIEZIONE IN MODO COMUNE (1 kΩ sbilanciato)	RAPPORTO DI REIEZIONE IN MODO NORMALE (sola indicazione digitale)	TENSIONE MAX TRA QUALUNQUE TERMINALE E LA TERRA (tutte le funzioni):
V~	1000V CC 750V CA RMS (sinusoidale)	<2s	>10 MΩ in parallelo con <50 pF (accopp. CA)	>60 dB (CC fino a 60 Hz)		1000 V CC 750V CA RMS (sinusoidale)
V==	1000V CC 750V CA RMS (sinusoidale)	<1s	>10 MΩ (capacità d'ingresso <50 pF)	>120 dB (CC, 50 Hz, o 60 Hz)	>60 dB (50 o 60 Hz)	PROTEZIONE DEI FUSIBILI (solo terminale 300mA): 630 mA 250V, RAPIDO 3A 600V, RAPIDO
300mV==	500V CC 500V CA RMS (sinusoidale)	<1s	10 MΩ (capacità d'ingresso <50 pF)	>120 dB (CC, 50 Hz, o 60 Hz)	>60 dB (50 o 60 Hz)	

Ω	SOVRACCARICO MAX (tra i morsetti d'ingresso)	TEMPO DI RISPOSTA (dell'indicazione digitale al grado di precisione specificato)	TENSIONE A CIRCUITO APERTO (da 0°C a 50°C)	TENSIONE FONDO SCALE (da 0°C a 50°C)	
				Fino a 3,2 MΩ	Fino a 32 MΩ
	500V CC 500V CA RMS (sinusoidale)	<1s (fino a 320 kΩ) <2s (fino a 3,2 MΩ) <10s (fino a 32 MΩ)	<3,1V CC (v. tipico) <2,8V CC	<440 mV CC (v. tipico) <420 mV CC	<1,4V CC (v. tipico) <1,3V CC

→ () () () ()	SOVRACCARICO MAX (tra i morsetti d'ingresso)	CORRENTE DI PROVA	
		Corrente di prova (v. tipico)	V _F
	500V CC 500V CA RMS (sinusoidale)	0.7 mA 0.5 mA 0.3 mA 0.1 mA	0.0V 0.6V 1.2V 2.0V

*I valori dei dati tecnici sono specificati con riferimento ad una gamma di temperatura compresa tra 18°C e 28°C, per il periodo di un anno dall'avvenuta taratura.
La precisione è specificata come ± [(% valore lettura) + (numero di unità nella cifra meno significativa)]. In «Touch Hold», la precisione non è specificata per le funzioni 300mV== e Ω quando l'impedenza del circuito di prova è superiore a 1 MΩ.
V~ e A~ hanno risposta a valor medio, calibrato per il valore RMS di onde sinusoidali.

33