

1) Filtro passa-basso

Progettare e realizzare un semplice filtro passa-basso costituito da un circuito del primo ordine con una frequenza di taglio $\nu_T = 10$ kHz. Si consideri che per i circuiti del primo ordine si ha sempre $\nu_T = 1/(2\pi \tau)$.

Il circuito dovrà essere realizzato utilizzando un induttore con $L = 10$ mH $R_L = 40 \Omega$ ed un resistore con resistenza R scelta opportunamente. Si noti che l'induttore disponibile in laboratorio non ha un comportamento ideale; si può considerare equivalente ad un induttore ideale in serie ad un resistore di resistenza R_L .

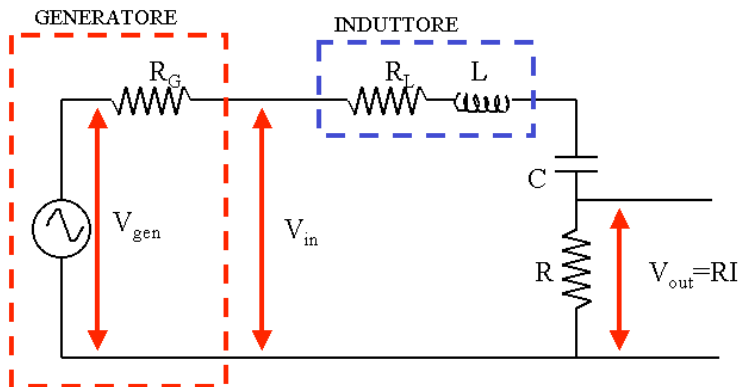
Misurare la *risposta in frequenza* $H(j\omega) = V_{out}/V_{in}$ del filtro, cioè l'andamento del modulo $|H(j\omega)|$ (*risposta in ampiezza*) e della fase $\arg[H(j\omega)]$ (*risposta in fase*) in funzione della frequenza, e confrontarla qualitativamente con quella attesa.

Determinare la frequenza di taglio effettiva del filtro sia dal grafico della risposta in ampiezza che da quella in fase e confrontarla col valore di progetto.

I grafici dovranno essere effettuati su carta millimetrata (non al calcolatore) ed avere la scala logaritmica per le frequenze (in ascissa) e lineare per $|H(j\omega)|$ o $\arg[H(j\omega)]$ (in ordinata).

2) Circuito RLC serie in regime sinusoidale; uscita ai capi del resistore

Montare sulla basetta il circuito risonante:



Si consiglia di utilizzare i componenti con i seguenti valori:

$$L = 10 \text{ mH} \quad R_L = 40 \Omega$$

$$C = 4.7 \text{ nF}$$

$$R = 470 \Omega$$

(alla fine della prova conservare i componenti ed utilizzarli per la prossima esercitazione!!)

Si noti che l'induttore disponibile in laboratorio non ha un comportamento ideale; si può considerare equivalente ad un induttore ideale in serie ad un resistore di resistenza R_L .

Il generatore di segnale può essere schematizzato col suo equivalente di Thevenin ed ha una resistenza interna $R_G = 50 \Omega$. Tuttavia la sua presenza può essere trascurata nei calcoli se si misura V_{in} oltre che V_{out} .

Misurare la risposta in frequenza del circuito $H(j\omega) = V_{out}/V_{in}$ dove V_{in} è la tensione in uscita dal generatore sinusoidale e V_{out} la tensione ai capi del resistore. (Attenzione! V_{in} non è costante in funzione della frequenza e deve essere misurata per ogni frequenza scelta.)

Determinare la frequenza di risonanza ν_0 del circuito sia dalla risposta in ampiezza che da quella in fase (ν_0 si può anche determinare "visivamente" all'oscilloscopio). Dal grafico della risposta in ampiezza determinare le due frequenze ν_1 e ν_2 per cui $|H(j\omega)|$ si riduce di un fattore $1/\sqrt{2}$; determinare il fattore di qualità Q del circuito.

Confrontare i valori di ν_0 e Q ottenuti dalle misure con quelli calcolati dai valori di R , L e C .

3) Circuito RLC serie in regime sinusoidale; uscita ai capi del condensatore

Misurare $|V_{out}|$ e $|V_{in}|$ e quindi la risposta in ampiezza del circuito $|H(j\omega)| = |V_{out}|/|V_{in}|$ dove V_{in} è la tensione in uscita dal generatore sinusoidale e V_{out} la tensione ai capi del condensatore. Evidenziare l'extra-tensione in prossimità della risonanza. Dal valore di $|H(j\omega)|$ alla risonanza determinare Q .

4) Circuito RLC serie in regime sinusoidale; uscita ai capi dell'induttore

Ripetere le misure di cui al punto 3), ma con l'uscita ai capi dell'induttore.

Richiami di teoria per il circuito RLC serie (caso con induttore non ideale):

La corrente che scorre nel circuito è:

$$I = \frac{V_{in}}{R + R_L + j\left(\omega L - \frac{1}{\omega C}\right)}$$

La tensione ai capi di R è:

$$V_{out} = IR = \frac{R}{R + R_L + j\left(\omega L - \frac{1}{\omega C}\right)} \cdot V_{in} = H(j\omega) \cdot V_{in}$$

da cui

$$|H(j\omega)| = \frac{R}{\sqrt{(R + R_L)^2 + \left(\omega L - \frac{1}{\omega C}\right)^2}} \quad \text{e} \quad \arg[H(j\omega)] = -\arctan\left(\frac{\omega L - \frac{1}{\omega C}}{R + R_L}\right)$$

La tensione ai capi di C è:

$$V_{out} = I \frac{1}{j\omega C} = \frac{1/j\omega C}{R + R_L + j\left(\omega L - \frac{1}{\omega C}\right)} \cdot V_{in} = H(j\omega) \cdot V_{in} \quad \text{da cui}$$

$$|H(j\omega)| = \frac{1/\omega C}{\sqrt{(R + R_L)^2 + \left(\omega L - \frac{1}{\omega C}\right)^2}} \quad \text{e} \quad \arg[H(j\omega)] = -\frac{\pi}{2} - \arctan\left(\frac{\omega L - \frac{1}{\omega C}}{R + R_L}\right)$$

Alla frequenza di risonanza il circuito si comporta come se fosse puramente resistivo e si annulla l'impedenza della serie C + L, cioè

$$Z_{C+L} = j\omega L + \frac{1}{j\omega C} = j\left(\omega L - \frac{1}{\omega C}\right) = 0.$$

La frequenza di risonanza è $\nu_0 = \frac{\omega_0}{2\pi}$ con $\omega_0 = \frac{1}{\sqrt{LC}}$

Il fattore di qualità è definito come :

$$Q = \frac{\nu_0}{|\nu_1 - \nu_2|} \quad (\text{dove } \nu_1 \text{ e } \nu_2 \text{ sono le frequenze per cui la risposta ai capi di R si riduce di } 1/\sqrt{2} \text{ rispetto al}$$

massimo, cioè $|H(j\omega_0)| = \frac{R}{(R + R_L)}$ e $|H(j\omega_{1,2})| = \frac{1}{\sqrt{2}} \frac{R}{(R + R_L)}$) e vale:

$$Q = \frac{\omega_0 L}{(R + R_L)} = \frac{1}{(R + R_L)} \sqrt{\frac{L}{C}}.$$

Alla risonanza ai capi di C (o L) si ha una extra-tensione pari a $|V_{out}| = Q|V_{in}|$

Consigli pratici:

- Misurare sempre i valori dei componenti scelti utilizzando il ponte d'impedenze ed il mutimetro a disposizione in laboratorio. Questi sono i valori da usare per il calcolo "teorico" delle grandezze che caratterizzano il circuito, come ω_0 .
- Il valore V_{in} potrebbe cambiare in funzione della frequenza. Misurarli sempre insieme a V_{out} .
- Nell'effettuare le connessioni ricordarsi che i terminali "ground" dei due canali dell'oscilloscopio sono connessi internamente. Connettere il terminale "ground" del generatore di segnali con il "ground" del circuito e con quello dell'oscilloscopio.