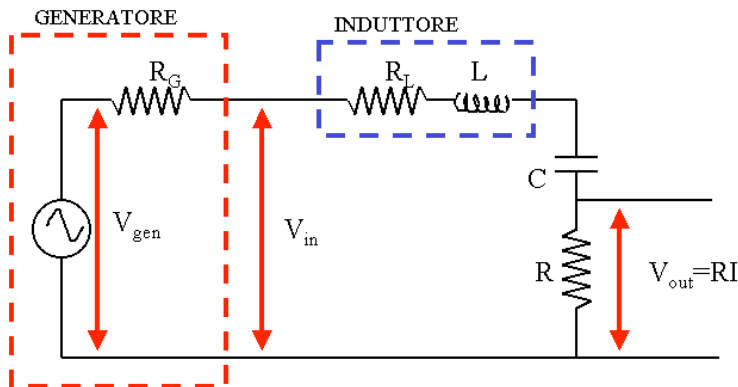


Corso di Laboratorio di Elettromagnetismo e Circuiti - A. A. 2013-2014 (Prof. Di Domenico)
Esercitazione n.5
Studio di circuiti risonanti in regime impulsivo

1) Circuito RLC serie in regime impulsivo; uscita ai capi del resistore

Montare sulla basetta il circuito risonante:



Si consiglia di utilizzare i componenti con i seguenti valori:

$$L = 10 \text{ mH} \quad R_L = 40 \, \Omega$$

$$C = 4.7 \text{ nF}$$

$$R = 100 \, \Omega \quad (\text{od a scelta})$$

Si noti che l'induttore disponibile in laboratorio non ha un comportamento ideale; si può considerare equivalente ad un induttore ideale in serie ad una resistenza R_L .

Il generatore di segnale può essere schematizzato col suo equivalente di Thevenin ed ha una resistenza interna $R_G = 50 \, \Omega$.

Utilizzare il generatore di segnale in configurazione onda quadra.

La condizione di sottosmorzamento del circuito è:

$$\alpha < \omega_0 \quad \text{con} \quad \alpha = \frac{R_{TOT}}{2L} \quad ; \quad \omega_0 = \frac{1}{\sqrt{LC}} \quad ; \quad R_{TOT} = R + R_L + R_G$$

Il segnale di tensione in uscita ai capi della resistenza ha la tipica forma di una oscillazione smorzata:

$$v_{out}(t) = A \cdot e^{-\alpha t} \cdot \sin \beta t \quad \text{con} \quad \beta = \sqrt{\omega_0^2 - \alpha^2} \quad \text{pseudopulsazione del circuito ed } A \text{ costante.}$$

Misurare la posizione dei massimi relativi (e dei passaggi per zero) della tensione $v_{out}(t)$ e determinare da questi α e β . Confrontare i valori ottenuti con quelli "teorici" calcolati dai valori dei componenti.

2) Circuito RLC serie in regime impulsivo; uscita ai capi del condensatore

Studiare il segnale di tensione in uscita ai capi del condensatore del circuito del punto precedente.

Verificare qualitativamente che la forma d'onda ottenuta corrisponda a quella prevista.

3) Circuito RLC serie in regime impulsivo; passaggio dal regime sottosmorzato a quello sovrasmorzato

Sostituire il resistore con un potenziometro da 10 k Ω (resistore variabile). Visualizzare sull'oscilloscopio la tensione ai capi di C; cambiare il valore della resistenza girando la manopola del potenziometro evidenziando qualitativamente il passaggio dal regime sottosmorzato ($\alpha < \omega_0$) a quello sovrasmorzato ($\alpha > \omega_0$).

Consigli pratici:

- Misurare sempre i valori dei componenti scelti utilizzando il ponte d'impedenze ed il mutimetro a disposizione in laboratorio. Questi sono i valori da usare per il calcolo "teorico" delle grandezze che caratterizzano il circuito, come α od ω_0 .
- Nell'effettuare le connessioni ricordarsi che i terminali "ground" dei due canali dell'oscilloscopio sono connessi internamente. Connettere il terminale "ground" del generatore di segnali con il "ground" del circuito e con quello dell'oscilloscopio.