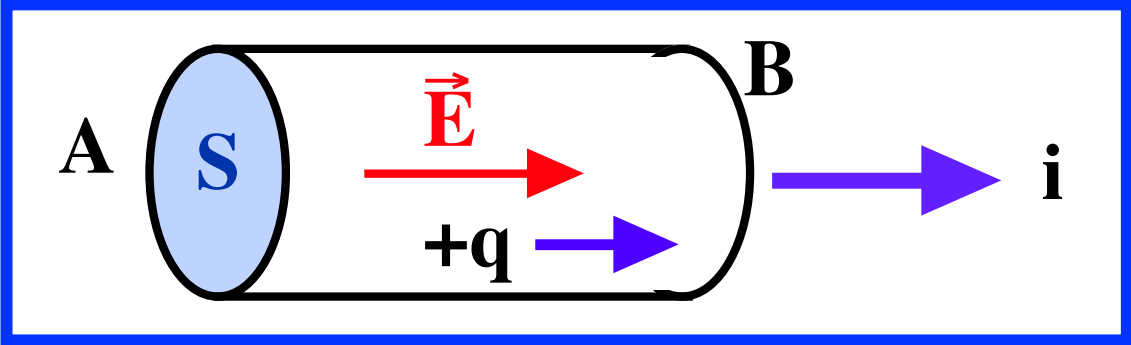


CORRENTE ELETTRICA

- CORRENTE e DENSITA' DI CORRENTE ELETTRICA
- LEGGI DI OHM
- CIRCUITI IN CORRENTE CONTINUA

da lucidi del Prof. D. Scannicchio

CORRENTE ELETTRICA



$$i = \frac{\Delta q}{\Delta t}$$



$$i = \frac{dq}{dt}$$

(carica elettrica $+q$)

dimensioni $[Q][t]^{-1}$

- unità di misura S.I. (unità elettrica fondamentale)
ampere (A) = coulomb s^{-1}

$$1 \text{ ampere} = C s^{-1} = C (1.6 \cdot 10^{-19} \text{ C/elettrone}) s^{-1} = (1.6 \cdot 10^{-19})^{-1} \text{ elettroni } s^{-1} = 6.25 \cdot 10^{18} \text{ elettroni } s^{-1}$$



CORRENTE ELETTRICA

$$i = \frac{\Delta q}{\Delta t}$$

$$i = \frac{dq}{dt}$$

(carica elettrica $+q$)

carica elettrica $-q$ \rightarrow corrente verso opposto

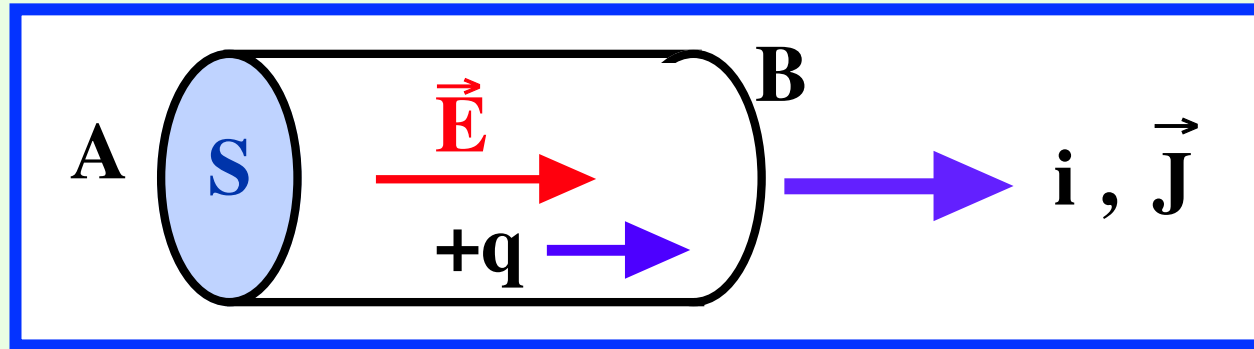
$i \equiv$ moto cariche elettriche

● **moto stazionario** : $i =$ costante nel tempo
corrente continua

● **moto non stazionario** : $i =$ variabile nel tempo

$$i = i(t)$$

DENSITA' DI CORRENTE ELETTRICA



densità di corrente elettrica

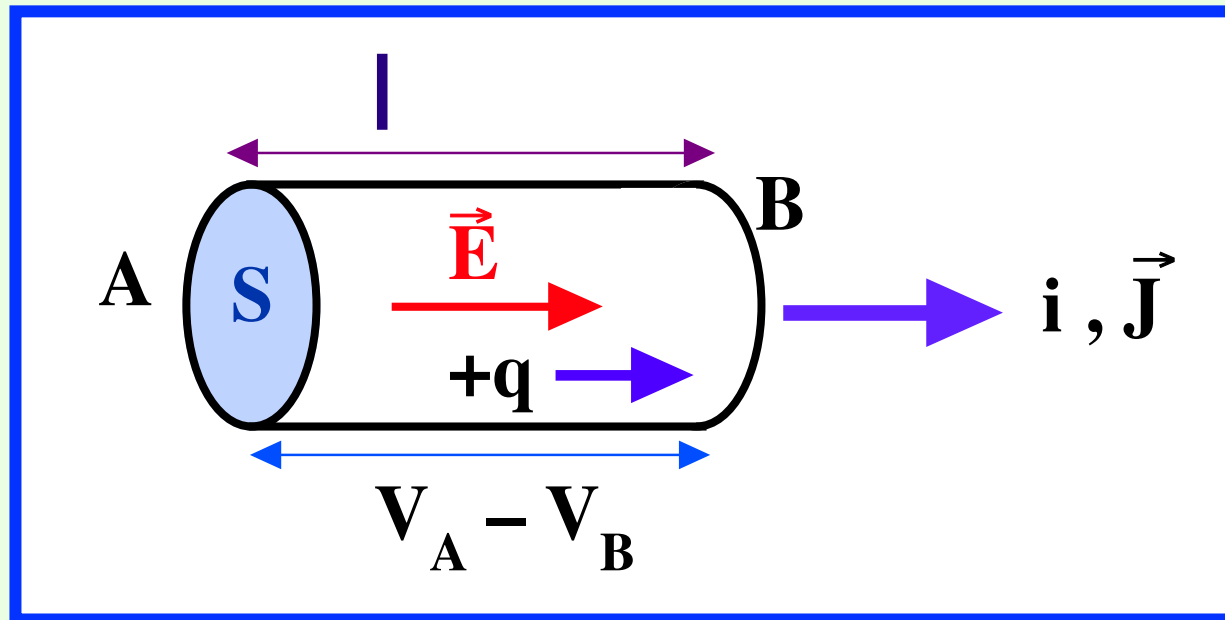
$$\vec{J} = \frac{\Delta q}{S \Delta t} = \frac{i}{S}$$

\vec{J} direzione e verso cariche $+q$

dimensioni $[Q][t]^{-1}[L]^{-2}$

- unità di misura S.I.: ampere \times m^{-2} (Am^{-2})

LEGGI DI OHM



legge di Ohm generalizzata

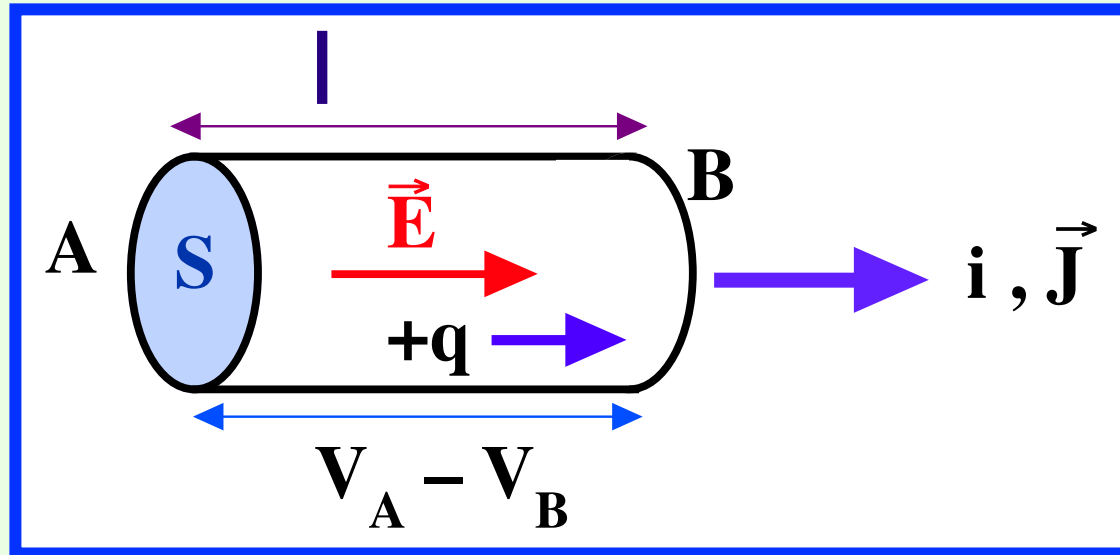
(empirica)

$\sigma = \text{conducibilità elettrica} \propto \overline{v}_{\text{elettroni}}$

Legge di Ohm implica meccanismo di attrito in atto:
sotto l'azione di una forza costante le cariche in media
non accelerano ma si muovono con velocità costante

$$\vec{J} = \sigma \vec{E}$$

LEGGI DI OHM



leggi di Ohm

(empiriche)

$$\bullet \frac{V_A - V_B}{i} = R \quad \bullet R = \rho \frac{l}{S}$$

R = resistenza elettrica del conduttore

ρ = resistività elettrica = $f(T) = \frac{1}{\sigma}$

σ = conduttività elettrica del conduttore



LEGGI DI OHM

$$\bullet \frac{V_A - V_B}{i} = R \quad \bullet R = \rho \frac{l}{S}$$

R = resistenza elettrica del conduttore

ρ = resistività elettrica = $f(T) = \frac{1}{\sigma}$

σ = conduttività elettrica del conduttore

dimensioni $[R] = [M][L]^2[t]^{-1}[Q]^{-1} = [M][L]^2[i]^{-1}$

• unità di misura S.I. ohm (Ω) = volt ampere⁻¹

dimensioni $[\rho] = [M][L]^3[t]^{-1}[Q]^{-1} = [M][L]^3[i]^{-1}$

• unità di misura pratica ohm x cm (Ω cm)

LEGGI DI OHM

legge generalizzata \equiv leggi di Ohm

$$E = | -grad V | = \frac{V_A - V_B}{l}$$

$$\blacksquare J = \sigma E$$

$$i = J S = \sigma E S = \sigma \frac{V_A - V_B}{l} S = \frac{V_A - V_B}{\rho l} S = \frac{V_A - V_B}{R}$$

$$\blacksquare R = \rho \frac{l}{S}$$

$$\blacksquare i = \frac{V_A - V_B}{R}$$

simbolo di resistenza elettrica



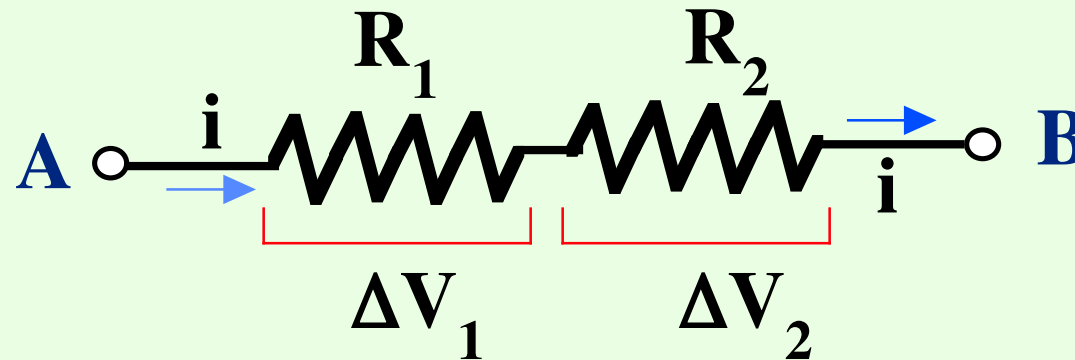
classe	sostanze	ρ (20°C) ohm cm
conduttori metallici	argento	$1.62 \cdot 10^{-6}$
	rame	$0.17 \cdot 10^{-5}$
	alluminio	$0.28 \cdot 10^{-5}$
	ferro	$1.10 \cdot 10^{-5}$
	mercurio	$9.60 \cdot 10^{-5}$
conduttori elettrolitici	KCl (C=0.1 osmoli)	85.4
	liquido interstiziale	60
	siero (25°C)	83.33
	liquido cerebrospinale (18°C)	84.03
	assoplasma di assone	200
semiconduttori	germanio	1.08
	silicio	100
isolanti	alcool etilico	$3 \cdot 10^5$
	acqua bidistillata	$5 \cdot 10^5$
	membrana di assone	10^9
	vetro	10^{13}
	mica	10^{16}



CIRCUITI IN CORRENTE CONTINUA

resistenze in serie

cioe' attraversate dalla
"stessa" corrente

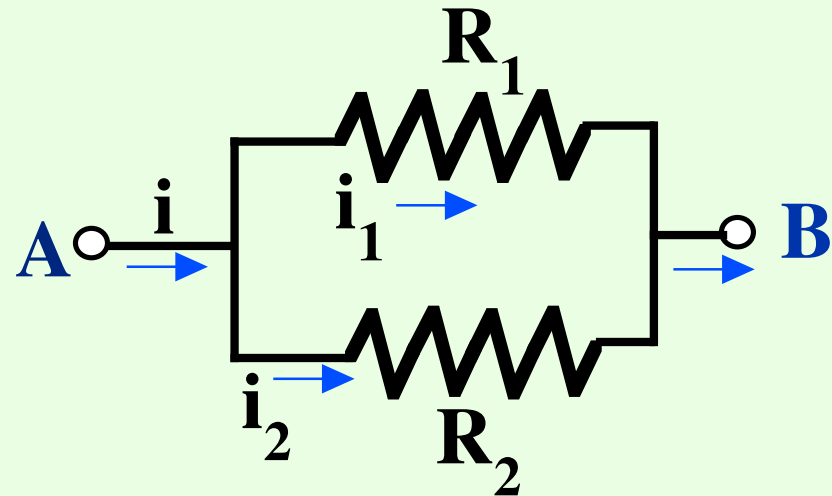


$$\begin{aligned} R &= \frac{V_A - V_B}{i} = \frac{\Delta V_1 + \Delta V_2}{i} = \frac{\Delta V_1}{i} + \frac{\Delta V_2}{i} = \\ &= R_1 + R_2 \end{aligned}$$

CIRCUITI IN CORRENTE CONTINUA

resistenze in parallelo

cioe' che si trovano alla
"stessa" differenza di potenziale



$$\frac{i}{V_A - V_B} = \frac{1}{R} = \frac{i_1 + i_2}{V_A - V_B} = \frac{i_1}{V_A - V_B} + \frac{i_2}{V_A - V_B} = \frac{1}{R_1} + \frac{1}{R_2}$$



EFFETTO JOULE

effetto termico della corrente elettrica

energia cinetica elettroni ceduta per urto al reticolo molecolare del conduttore → generazione di calore

$$\Delta T = L = \Delta q \Delta V = i \Delta t \Delta V = i^2 R \Delta t = \frac{\Delta V^2}{R} \Delta t$$

$$W = \frac{L}{\Delta t} = i \Delta V = i^2 R = \frac{\Delta V^2}{R}$$

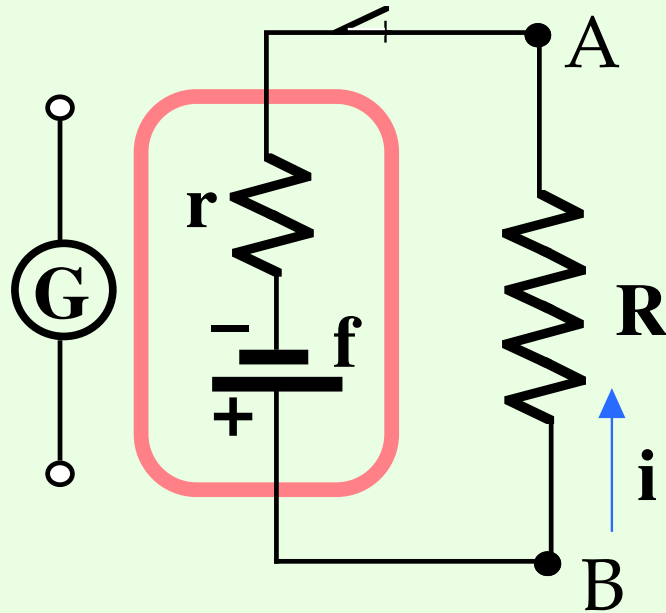
produzione di calore

1 caloria = 4.18 joule

$$Q(\text{cal}) = \frac{1}{4.18} W \Delta t = \frac{1}{4.18} i^2 R \Delta t = \frac{1}{4.18} i \Delta V \Delta t = \\ = \frac{1}{4.18} \frac{\Delta V^2}{R} \Delta t$$



FORZA ELETTROMOTRICE



$f = \text{f.e.m.}$

$r = \text{resistenza interna del generatore}$

■ circuito aperto : $i = 0$ $V_A - V_B = f$

■ circuito chiuso :

$$f = (R + r) i \quad \rightarrow \quad i = \frac{f}{R + r}$$



Valori tipici della corrente:

in un circuito integrato $i \sim 1 \mu\text{A}$

avvertita da un essere umano $i \sim 1 \text{ mA}$

Se $R_{\text{uomo}} \sim 1 \div 10 \text{ k}\Omega$ $i = V/R_{\text{uomo}}$ esempio

batteria auto: $12\text{V}/(1 \div 10) \text{ k}\Omega = 1 \div 10 \text{ mA}$

letale: $1000\text{V}/(1 \div 10) \text{ k}\Omega = 100 \div 1000 \text{ mA}$

in un impianto elettrico domestico $i \sim 1 \div 10 \text{ A}$

Principali parametri

I **parametri che determinano la gravità degli effetti** sono

- l'intensità della corrente (Ampere)
- il percorso della corrente sul corpo umano
- la durata del contatto
- la frequenza della corrente (Hertz) (effetti più dannosi tra 10 e 1000Hz)

In merito all'**intensità della corrente** si possono distinguere due **valori**:

- **corrente di soglia** = minimo valore percepito
- **corrente di rilascio** = massima corrente che consente di interrompere il contatto

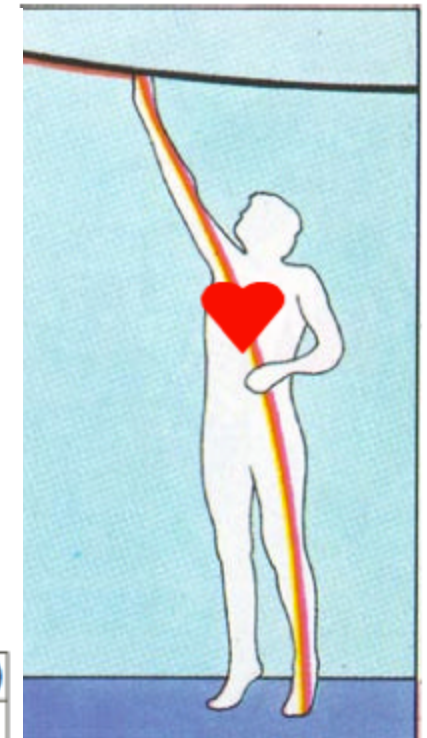
Valori tipici delle correnti di soglia e di rilascio

	Corrente Continua (c.c.)	Corrente alternata 50Hz (c.a.)
Corrente di soglia (lingua)		45 μ A
Corrente di soglia (polpastrelli)		0.5 mA
Corrente di soglia (mani)	5.2 mA	1.1 mA
Corrente di rilascio (uomo)	76 mA	16 mA
Corrente di rilascio (donna)	51 mA	10 mA
Fibrillazione cardiaca		100-300 mA

La **corrente di rilascio** corrisponde al massimo valore di corrente che non provoca paralisi delle mani o degli arti consentendo così di allontanarsi (per le correnti impulsive la corrente di rilascio è quella del dolore). E' minore per donne, bambini e persone che pesano poco.

Sopra tale valore l'interruzione della corrente è affidata solamente all'intervento degli interruttori (magnetotermici e differenziali).

Sotto la soglia di rilascio NON sono necessari provvedimenti contro le tensioni di contatto



Occorre precisare che l'effetto della corrente continua DC sul corpo umano è differente da quello della corrente alternata AC. Infatti la corrente continua, al contrario della corrente alternata, non risente dell'effetto pelle (crescente con la frequenza), ciò comporta immancabilmente una maggiore compromissione dei tessuti interni, compresi quelli degli organi vitali.

D'altro canto però il corpo umano riporta meno danni, a parità di intensità, al passaggio della corrente continua piuttosto che a quello della corrente alternata LF (Light Frequency). Ciò in quanto le correnti pulsanti a 50 Hz risultano particolarmente dannose per il sistema nervoso (provocano la tetanizzazione dei muscoli), mentre la corrente continua ha prevalentemente un effetto di riscaldamento resistivo dei tessuti.

Un fattore rilevante nella valutazione della pericolosità della corrente elettrica è il percorso che la corrente effettua nel corpo umano, da esso dipende infatti la direzione del campo elettrico che agisce sul cuore e di conseguenza la probabilità di innesco della fibrillazione ventricolare. Il percorso più pericoloso nei confronti della fibrillazione ventricolare è quello mano sinistra - mano destra.

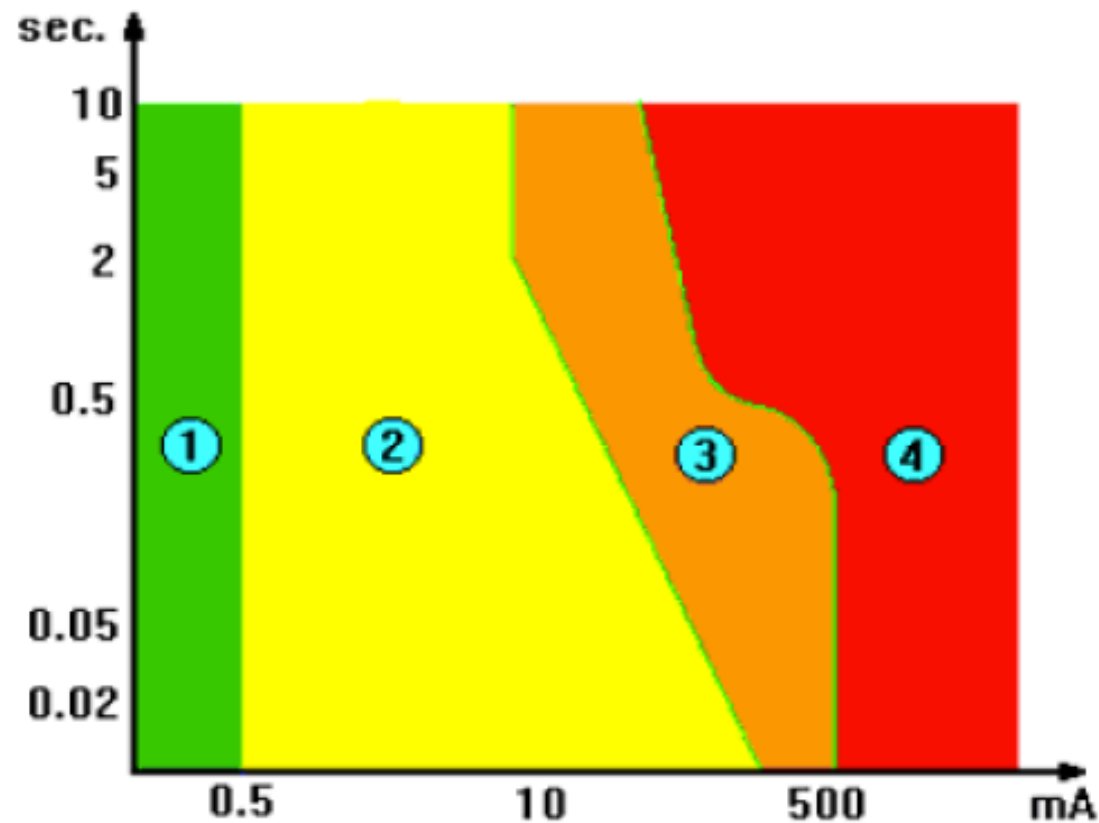


Fig. 3 Zone di pericolosità della corrente alternata di frequenza contenuta nell'intervallo 15÷100 Hz

Zona 1: abitualmente nessun effetto;

Zona 2: abitualmente nessun effetto fisiopatologico pericoloso;

Zona 3: abitualmente nessun pericolo di fibrillazione cardiaca;

Zona 4: pericolo di possibile fibrillazione cardiaca (probabilità fino al 50%);

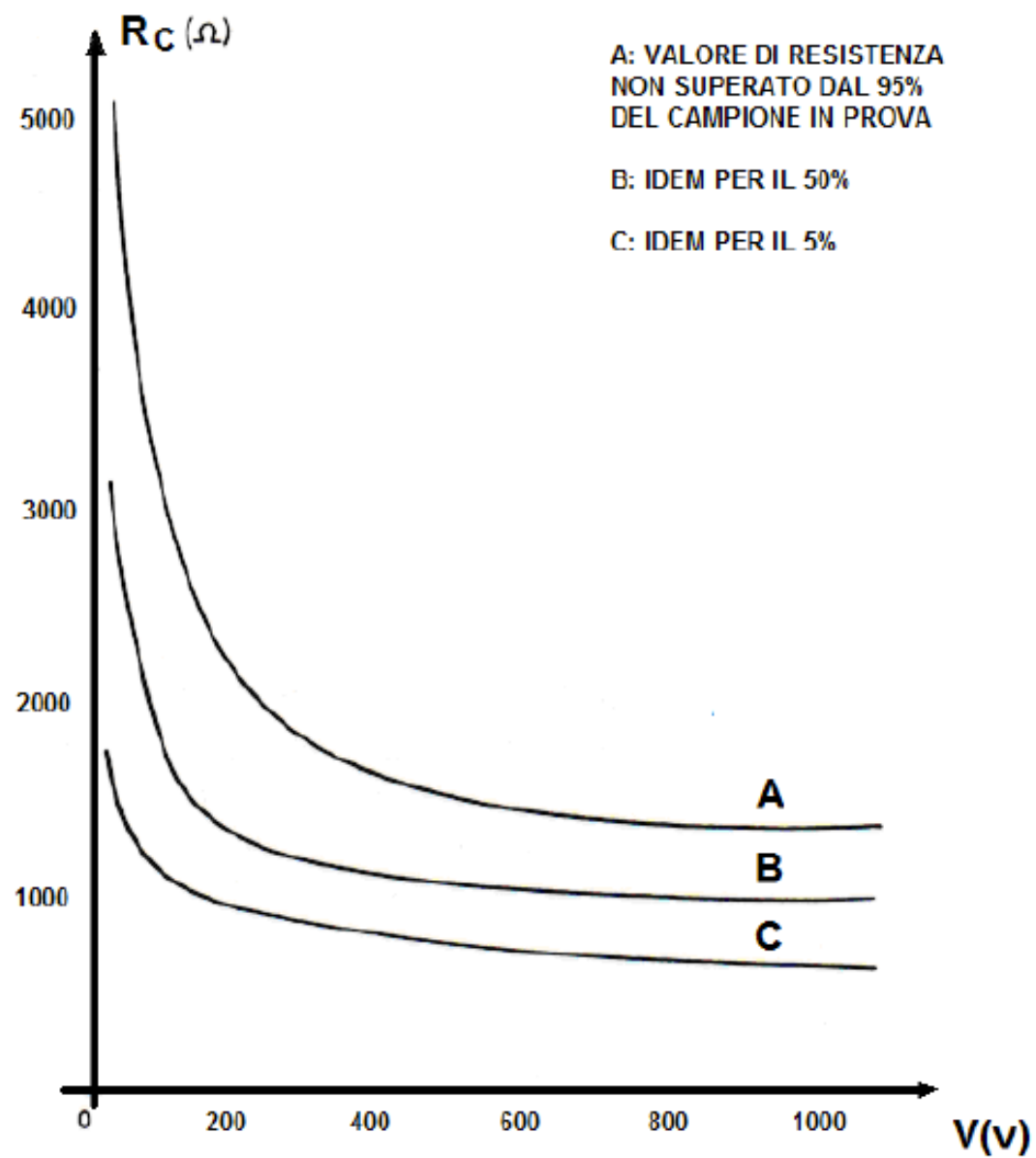


Fig. 4 Limite di pericolosità della tensione applicata al corpo umano