

Laboratorio di Segnali e Sistemi - Capitolo 1 -

Analisi dei segnali, reti lineari e filtri



Claudio Luci
SAPIENZA
UNIVERSITÀ DI ROMA

last update : 070117

Sommario del capitolo:

- Serie e trasformata di Fourier
- Impulso rettangolare
- Reti lineari passive
- Teorema di Thevenin e Norton
- Fasori
- Trasformata di Laplace
- Funzione di trasferimento
- Antitrasformata di Laplace
- Risposta di un circuito RLC ad un impulso a gradino e ad una sinusoide
- Diagramma di Bode
- Filtro passivo RC
- Circuito derivatore e integratore
- Filtri RC in cascata

Analisi dei segnali

il segnale

- Il segnale elettrico varia nel tempo, necessariamente:

$$f = f(t)$$

esso ha un inizio ed una fine, non esistono segnali reali di durata infinita.

- La “risposta” dei dispositivi elettronici dipende dalla “frequenza” del segnale.
- Occorre trovare le “frequenze” che compongono il segnale in esame (**spettro in frequenza**):
 1. Segnale periodico (durata infinita): spesso è un utile approssimazione, ad esempio quando il periodo è molto più corto della durata del segnale:
 - **Serie di Fourier**
 2. segnale non periodico (non si identifica un periodo nemmeno per un breve intervallo di tempo):
 - **trasformata di Fourier**

Serie di Fourier

- la **serie di Fourier** è una rappresentazione di una funzione periodica (di periodo T) mediante una **combinazione lineare di funzioni sinusoidali**.

$$f(t) = \frac{1}{2} a_0 + \sum_{n=1}^{\infty} [a_n \cos n\omega_0 t + b_n \sin n\omega_0 t] ; \quad \omega_0 = \frac{2\pi}{T} = 2\pi f$$

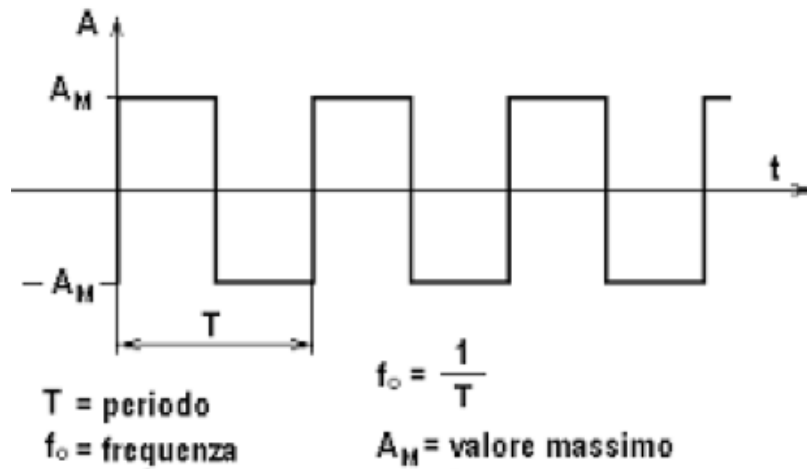
$$a_n = \frac{2}{T} \int_0^T f(t) \cos n\omega_0 t dt \quad ; \quad b_n = \frac{2}{T} \int_0^T f(t) \sin n\omega_0 t dt$$

$$a_0 = \frac{2}{T} \int_0^T f(t) dt \quad \text{valor medio della funzione} \times 2$$

- Le funzioni pari [$f(t) = f(-t)$] hanno solo i termini proporzionali al coseno
- Le funzioni dispari [$f(t) = -f(-t)$] hanno solo i termini proporzionali al seno

Vi sono altre rappresentazioni della serie di Fourier, ad esempio in termini di esponenziali immaginari, ma rimandiamo ai testi di analisi matematica per questo tipo di dettagli.

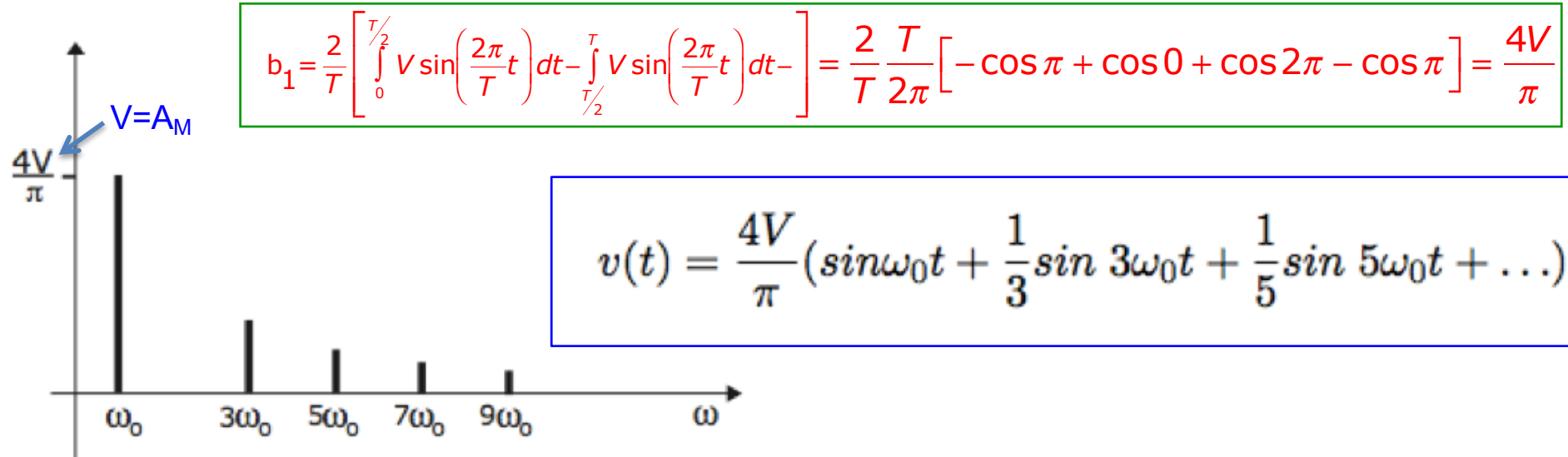
Esempio: onda quadra



- In questo caso il valor medio è zero. Muovendo l'asse dei tempi potete avere un valor medio diverso da zero;
- In questo caso la funzione è **dispari** [$f(t)=-f(-t)$]; spostando l'origine dei tempi di $T/4$ si può avere una funzione pari.
- Facciamo lo sviluppo in serie di Fourier di questa onda quadra (solo termini seno):

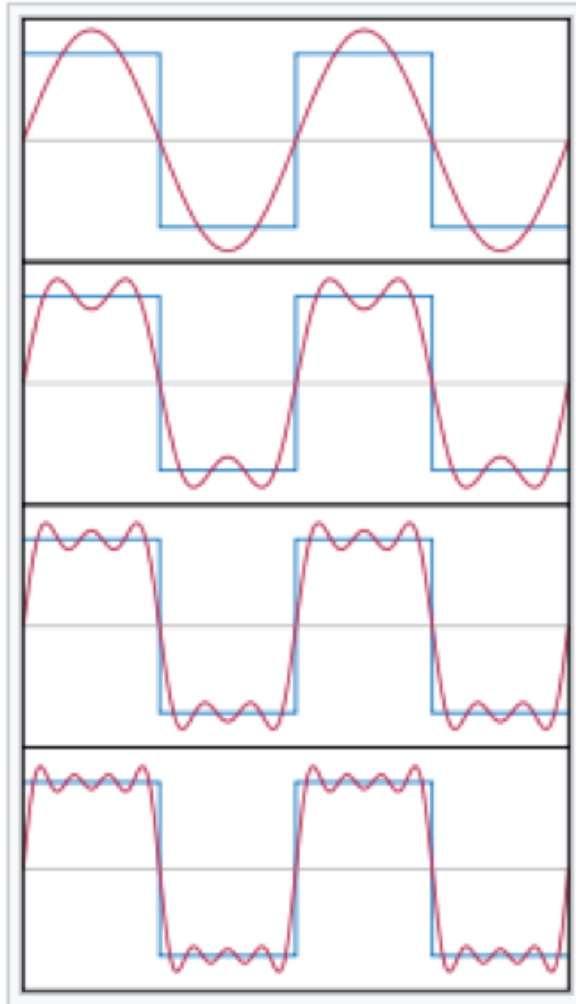
$$b_n = \frac{2}{T} \int_0^T f(t) \sin\left(n \frac{2\pi}{T} t\right) dt$$

Si hanno solo i termini con n dispari (cioè multipli dispari della pulsazione fondamentale $\omega_0 = 2\pi f_0 = 2\pi/T$)



Esempio: onda quadra

- Approssimazione della funzione **onda quadra** attraverso i primi quattro termini della serie di Fourier



$$f(t) = \frac{4V}{\pi} \sin \omega_0 t$$

$$f(t) = \frac{4V}{\pi} \left[1 \cdot \sin \omega_0 t + \frac{1}{3} \sin 3\omega_0 t \right]$$

$$f(t) = \frac{4V}{\pi} \left[1 \cdot \sin \omega_0 t + \frac{1}{3} \sin 3\omega_0 t + \frac{1}{5} \sin 5\omega_0 t \right]$$

$$f(t) = \frac{4V}{\pi} \left[1 \cdot \sin \omega_0 t + \frac{1}{3} \sin 3\omega_0 t + \frac{1}{5} \sin 5\omega_0 t + \frac{1}{7} \sin 7\omega_0 t \right]$$

Con un filtro attivo passa banda si possono selezionare le varie armoniche e confrontare la loro ampiezza con il valore aspettato dallo sviluppo in serie

Trasformata di Fourier

- Nel caso si abbia un segnale non periodico la serie di Fourier evolve nella trasformata di Fourier

$$f(t) = \frac{1}{2\pi} \int_{-\infty}^{+\infty} g(\omega) e^{j\omega t} d\omega \quad ; \quad j = \sqrt{-1}$$

$$g(\omega) = \int_{-\infty}^{+\infty} f(t) e^{-j\omega t} dt$$

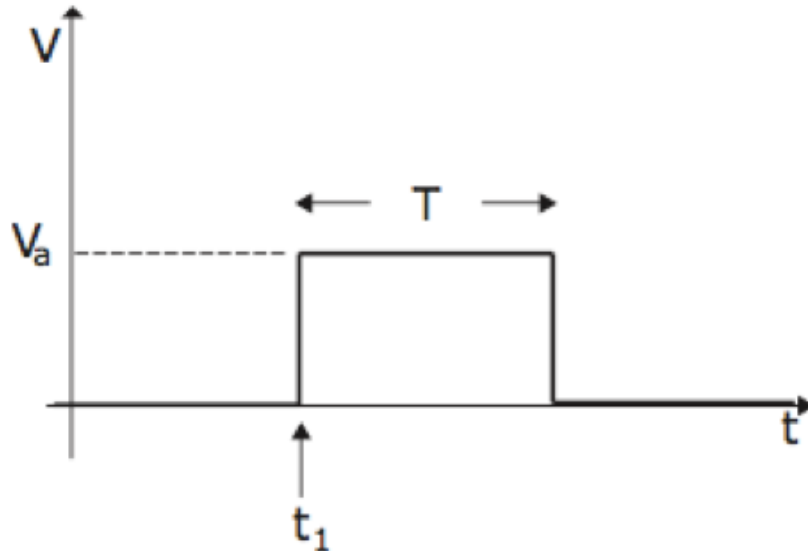
- $g(\omega)$ = trasformata di Fourier della $f(t)$
- **spettro in frequenza continuo della $f(t)$ [N.B. continuo e non discreto!]**
- Un segnale può essere rappresentato dando la sua dipendenza dal tempo [**$f(t)$**] oppure tramite il suo spettro in frequenza [**$g(\omega)$**]

- Il calcolo numerico della $g(\omega)$ richiede molto tempo di cpu, visto che in pratica non si possono trattare “infiniti” punti. Si utilizza allora una **Trasformata di Fourier Discreta (DFT)**: si tratta di una trasformazione che converte una collezione finita di campioni di una funzione equispaziati in tempo in una collezione di coefficienti di una combinazione lineare di sinusoidi complesse, ordinate al crescere della frequenza.

➤ Torneremo su questo argomento durante la spiegazione dell'ultima esperienza di laboratorio.

Impulso rettangolare

- Oltre al segnale sinusoidale, anche l'impulso rettangolare ricopre un'importanza fondamentale nello studio dei circuiti elettrici ed elettronici:
- Anche in questo caso questo tipo di segnale è un'astrazione matematica, dato che i segnali reali non hanno una forma perfettamente rettangolare.



- L'informazione è contenuta nelle tre variabili:
 - V_a : ampiezza massima
 - t_1 : tempo di arrivo del segnale
 - T : durata del segnale

• Funzione a gradino (theta di Heaviside): $u(t) = 0$ se $t < 0$; $u(t) = 1$ se $t > 0$

• Impulso rettangolare: $v(t) = V_a [u(t-t_1) - u(t-(t_1+T))]$




- Le risposte di un circuito per segnali sinusoidali e segnali a gradino non sono indipendenti tra loro, ma sono complementari come vedremo in seguito.

Reti lineari

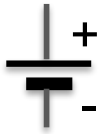



Elementi bipolari

- Facciamo un ripasso sugli elementi bipolari che costituiscono un circuito e riportiamo la relazione tra la corrente che li attraversa e la differenza di potenziale ai loro capi (nel caso in cui vari in funzione del tempo oppure sia costante):

Elementi passivi (al loro interno non c'è una sorgente di energia)

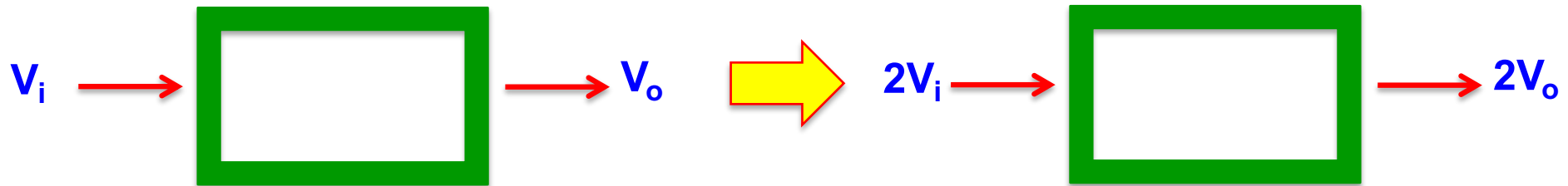
- Resistore (resistenza):  $v = Ri$ $\xrightarrow{i = \text{costante}}$ $V = RI$
- Condensatore (capacità):  $v = \frac{q}{C} = \frac{1}{C} \int i dt$ \longrightarrow $V = \frac{Q}{C}$
- Induttore (induttanza):  $v = L \frac{di}{dt}$ \longrightarrow $V = 0$

Elementi attivi (al loro interno c'è una sorgente di energia)

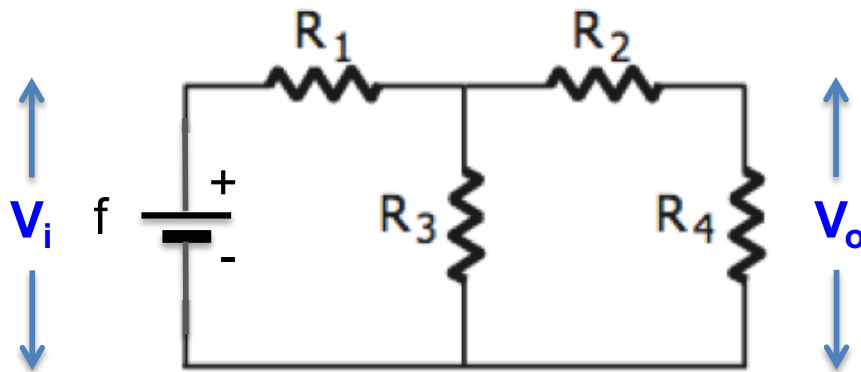
- Generatore ideale di tensione continua:  
 - generatore ideale di corrente continua:  
- Nigro

Reti lineari (“passive”)

- Il segnale di uscita varia linearmente con il segnale di ingresso



- Esempio: linea resistiva (circuito composto interamente da resistenze)



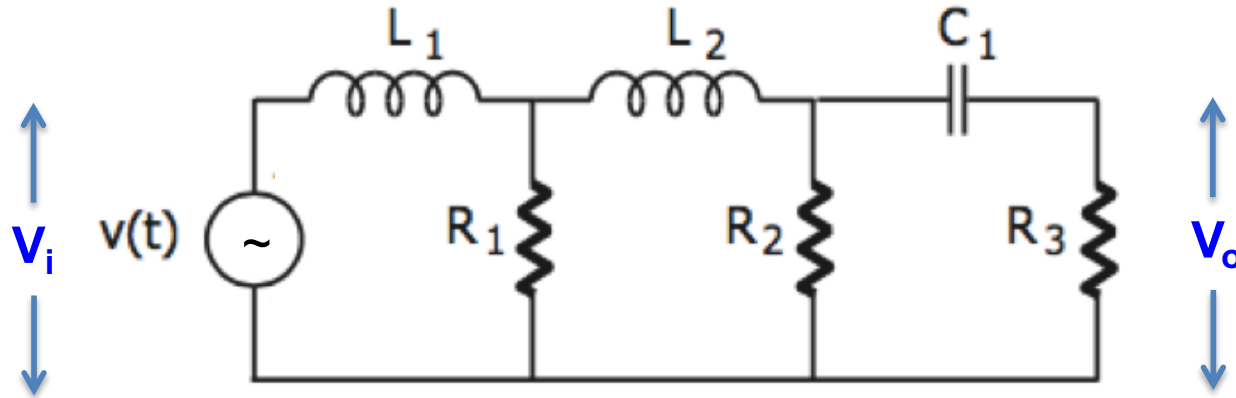
In un circuito “passivo” la potenza del segnale di uscita è più bassa di quella del segnale d’ingresso a causa delle perdite all’interno del circuito.
Vedremo altri circuiti (amplificatori) in cui la potenza di uscita è maggiore

- Per trovare V_o in funzione di V_i si può:

- impostare un sistema di equazioni algebriche lineari (leggi dei nodi e delle maglie);
- utilizzare la regola delle resistenze in serie e/o parallelo e procedere per passi (consigliabile);
- utilizzare il teorema di Thevenin (oppure Norton a seconda dei casi) (da usare nei casi in cui non si può applicare il caso precedente).

Reti lineari: circuito un po' più complesso

- Vediamo ora un circuito con resistori, induttori e capacitori. Consideriamo un segnale d'ingresso variabile nel tempo, ad esempio un segnale sinusoidale



- In questo caso occorre impostare un sistema di equazioni differenziali utilizzando i principi di Kirchoff per trovare la tensione d'uscita in funzione della tensione d'ingresso.

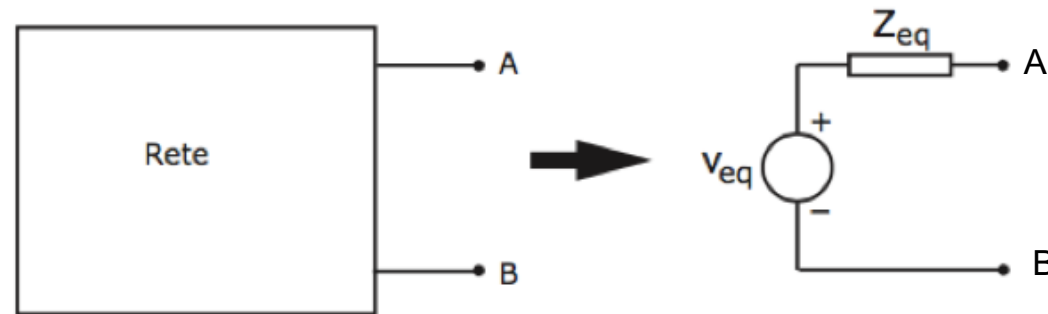
- **Principio di Kirchoff delle maglie**

La somma delle cadute di potenziale lungo un percorso chiuso e' uguale a zero, ovvero, se nel percorso scelto sono presenti generatori di tensione, essa e' uguale alla d.d.p. erogata dal (o dai generatori). Questo principio deriva dalla conservazione dell'energia.

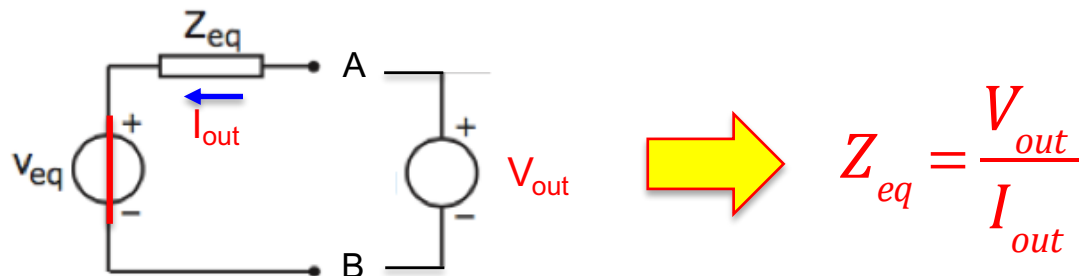
- **Principio di Kirchoff dei nodi**

La somma (algebraica) delle correnti che confluiscono in un nodo e' sempre pari a zero. Questo principio deriva dalla conservazione della carica elettrica; quindi le correnti che "entrano" in un nodo devono essere bilanciate dalle correnti che "escono" dal nodo stesso.

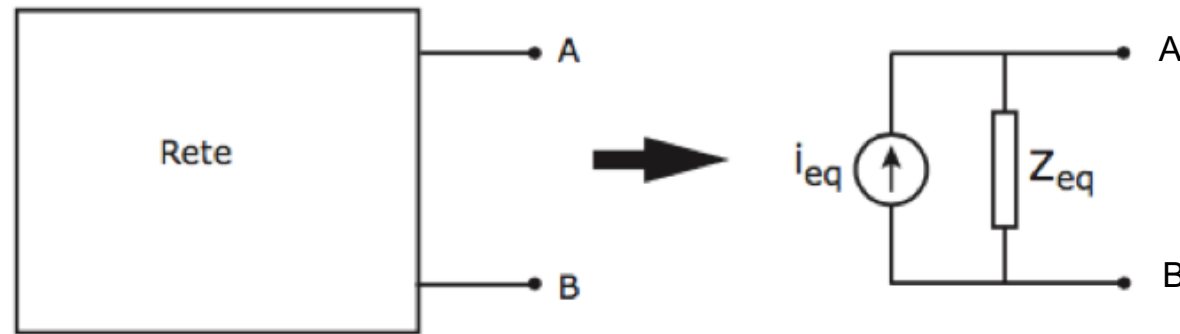
Teorema di Thevenin



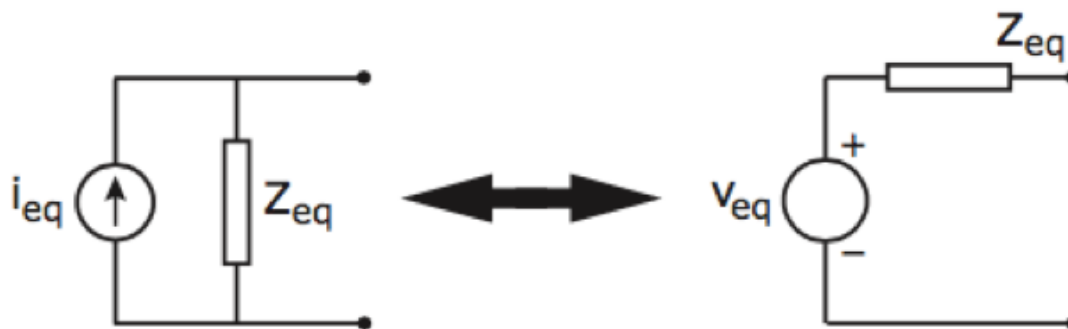
- Ogni rete comunque complessa, vista da due terminali, può essere sostituita da un generatore di tensione ideale in serie ad una opportuna impedenza equivalente;
- La tensione V_{eq} del generatore è uguale alla tensione che si misura tra A e B a vuoto (vale a dire quando non è connesso nessun carico esterno tra A e B)
- L'impedenza equivalente Z_{eq} è uguale all'impedenza presente tra A e B una volta che sono stati cortocircuitati tutti i generatori di tensione presenti nella rete (lasciando però le loro resistenze interne in serie al generatore) e aperti tutti i generatori di corrente (lasciando le resistenze interne in parallelo ai generatori)
- Per “misurare” concettualmente l'impedenza equivalente, immaginate di cortocircuitare il generatore equivalente ed applicare una tensione esterna V_{out} tra i morsetti A e B



Teorema di Norton



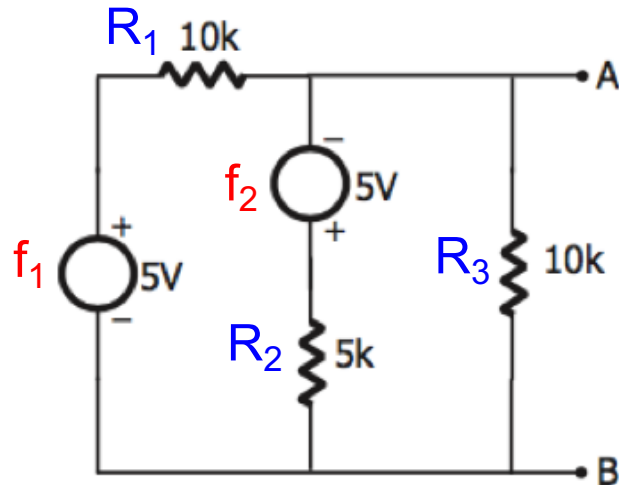
- Ogni rete comunque complessa, vista da due terminali, può essere sostituita da un generatore di corrente ideale in parallelo ad una opportuna impedenza equivalente;
- La corrente i_{eq} del generatore è uguale alla corrente che circola tra A e B quando essi vengono cortocircuitati esternamente al circuito;
- L'impedenza equivalente Z_{eq} è uguale all'impedenza presente tra A e B una volta che sono stati cortocircuitati tutti i generatori di tensione presenti nella rete (lasciando però le loro resistenze interne in serie al generatore) e aperti tutti i generatori di corrente (lasciando le resistenze interne in parallelo ai generatori). È uguale all'impedenza equivalente di Thevenin.
- Le rappresentazioni di Thevenin e Norton di un circuito sono matematicamente equivalenti, infatti:



$$i_{eq} = \frac{V_{eq}}{Z_{eq}}$$

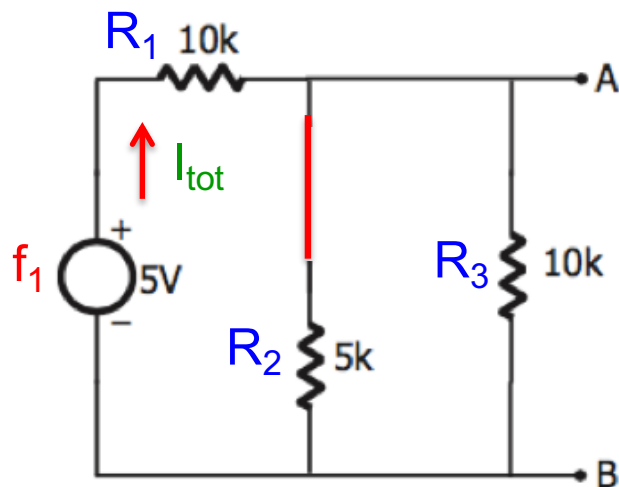
Esercizio teorema di Thevenin

- Trovare il circuito equivalente di Thevenin visto tra i punti A e B



- Quando ci sono due o più generatori nel circuito non si può usare il metodo delle resistenze in serie o in parallelo (questa definizione perde di significato)
 - Si può impostare un sistema di equazioni algebriche con i principi di Kirchoff
 - Oppure si può sfruttare il principio di sovrapposizione degli effetti, cortocircuitando prima uno e poi l'altro generatore e sommando i risultati finali.

- Usiamo il principio di sovrapposizione per trovare la tensione equivalente:



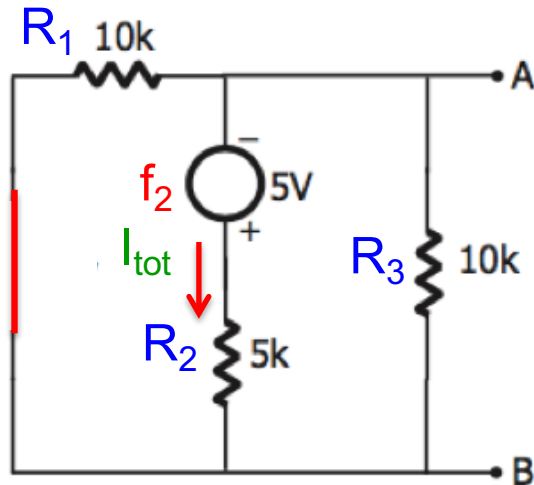
$$R_{tot} = R_1 + (R_2 \parallel R_3) = 10 + \frac{5 \times 10}{5 + 10} = 13.33 \text{ k}\Omega$$

$$I_{tot} = \frac{f_1}{R_{tot}} = \frac{5}{13.33 \cdot 10^3} = 0.375 \text{ mA}$$

$$(V_{AB})_1 = I_{tot} \times (R_2 \parallel R_3) = 0.375 \cdot 10^{-3} \times 3.33 \cdot 10^3 = +1.25 \text{ V}$$

Esercizio teorema di Thevenin

- Adesso cortocircuitiamo il primo generatore:



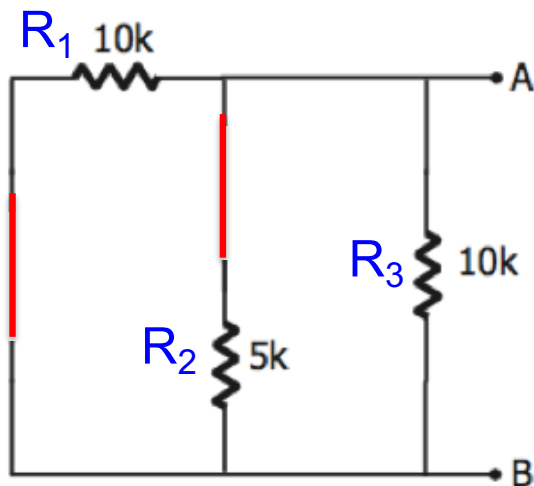
$$R_{tot} = R_2 + (R_1 \parallel R_3) = 5 + \frac{10 \times 10}{10 + 10} = 10 \text{ k}\Omega$$

$$I_{tot} = \frac{f_2}{R_{tot}} = \frac{-5}{10 \cdot 10^3} = -0.5 \text{ mA}$$

$$(V_{AB})_2 = I_{tot} \times (R_1 \parallel R_3) = -0.5 \cdot 10^{-3} \times 5 \cdot 10^3 = -2.5 \text{ V}$$

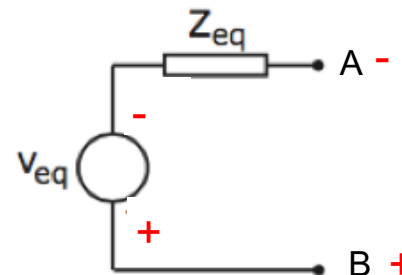
$$V_{eq} = (V_{AB})_1 + (V_{AB})_2 = 1.25 - 2.5 = -1.25 \text{ V}$$

- Per calcolare la resistenza equivalente cortocircuitiamo entrambi i generatori:



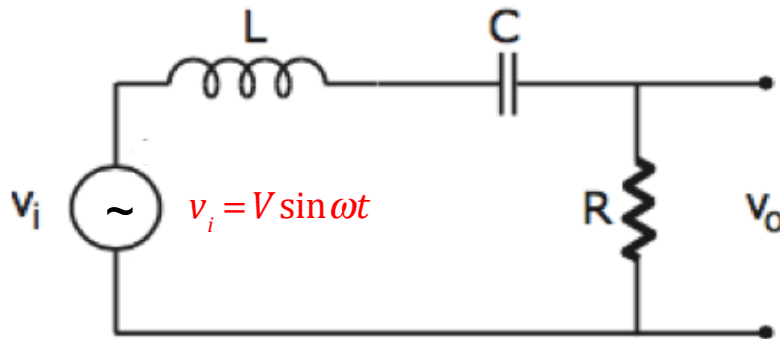
$$R_{eq} = R_1 \parallel R_2 \parallel R_3$$

$$\frac{1}{R_{eq}} = \frac{1}{R_1} + \frac{1}{R_2} + \frac{1}{R_3} = \frac{1}{10} + \frac{1}{5} + \frac{1}{10} = 0.4 \cdot 10^{-3} \Rightarrow R_{eq} = \frac{1}{0.4 \cdot 10^{-3}} = 2.5 \text{ k}\Omega$$



Fasori (metodo simbolico)

- I fasori sono usati per rappresentare nel campo complesso delle grandezze elettriche, ad esempio tensione e corrente, che variano sinusoidalmente nel tempo.
- Troviamo ad esempio la corrente che circola nel seguente circuito alimentato da un generatore sinusoidale:



- Equazione differenziale del circuito:

$$v_i(t) = L \frac{di}{dt} + \frac{1}{C} \int i dt + Ri$$

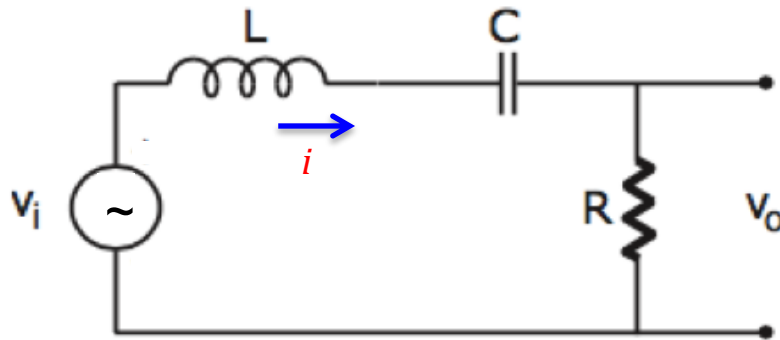
- Ipotizziamo che anche la corrente segua un andamento sinusoidale:

$$i(t) = I e^{j\omega t}$$

$$v_i(t) = L \frac{dI e^{j\omega t}}{dt} + \frac{1}{C} \int I e^{j\omega t} dt + R I e^{j\omega t} = j\omega L I e^{j\omega t} + \frac{1}{j\omega C} I e^{j\omega t} + R I e^{j\omega t} = \left(j\omega L + \frac{1}{j\omega C} + R \right) i$$

- Introduciamo l'impedenza complessa $Z = R + jX$, dove $X = \left(\omega L - \frac{1}{\omega C} \right)$
- Ricordiamo che: $j\omega L =$ reattanza induttiva ; $-\frac{j}{\omega C} =$ reattanza capacitiva

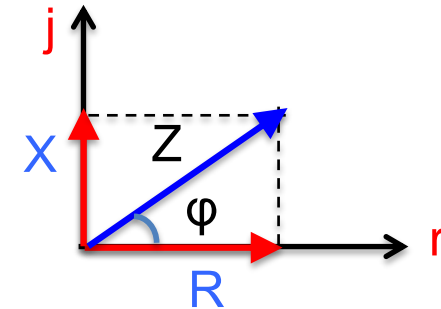
N.B. L'equazione differenziale si è trasformata in un'equazione algebrica tramite l'introduzione delle reattanze capacitive e induttive, che sono funzioni della frequenza.



- Legge di Ohm generalizzata:

$$v = Zi$$

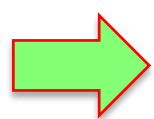
$$X = \left(\omega L - \frac{1}{\omega C} \right)$$



- Esprimiamo l'impedenza in forma polare (modulo e fase):

$$|Z| = \sqrt{R^2 + \left(\omega L - \frac{1}{\omega C} \right)^2} ; \quad \tan \varphi = \frac{\omega L - \frac{1}{\omega C}}{R}$$

$$Z = |Z| e^{j\varphi} = |Z| (\cos \varphi + j \sin \varphi)$$



$$v = Zi = |Z| e^{j\varphi} \times I e^{j\omega t} = |Z| I e^{j(\omega t + \varphi)}$$

Vi è uno sfasamento (φ) tra tensione e corrente

- Risonanza: vi è una particolare pulsazione ω_0 che annulla la parte immaginaria dell'impedenza. In questo caso la corrente che circola nel circuito è massima e non vi è sfasamento tra tensione e corrente

$$\omega_0 L = \frac{1}{\omega_0 C} \Rightarrow \omega_0 = \frac{1}{\sqrt{LC}}$$

;

$$i = \frac{v}{R}$$

Trasformata di Laplace

La trasformata di Laplace

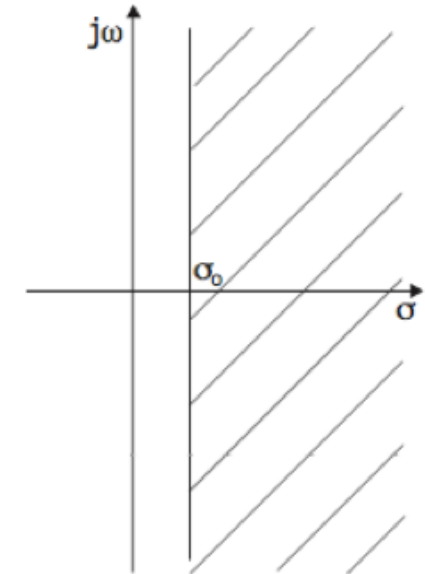
- La trasformata di Laplace è un operatore funzionale **lineare** che associa ad una funzione di variabile reale una funzione di variabile complessa.

$$F(s) \equiv \int_0^{\infty} e^{-st} f(t) dt$$

$$s = \sigma + j\omega$$

- L'integrale deve essere convergente. La funzione **f** è detta **trasformabile** se l'integrale converge nel semipiano **Re [s] > σ_0**
- **σ_0** è l'ascissa di convergenza
- L'antitrasformata di Laplace ci riporta alla funzione di partenza:

$$f(t) = \frac{1}{2\pi j} \int_{\sigma_0 - j\infty}^{\sigma_0 + j\infty} F(s) e^{st} ds$$



Se una funzione trasformabile possiede anche la trasformata di Fourier, allora quest'ultima coincide con la trasformata di Laplace calcolata per $s = j\omega$.

La parte immaginaria di s è una pulsazione, mentre la parte reale non ha significato fisico.

Proprietà della trasformata di Laplace

a) Linearità	$L[\sum_k^n a_k f_k(t)] = \sum_k^n a_k F_k(s)$
b) Traslazione temporale	$L[f(t - t_o)] = F(s)e^{-t_o s}$
c) Traslazione in frequenza	$L[f(t)e^{-at}] = F(s + a)$
d) Derivazione	$L[\frac{df}{dt}] = sF(s) - \lim_{t \rightarrow 0^+} f(t)$
e) Integrazione	$L[\int_0^t f(t') dt'] = \frac{1}{s} F(s)$
f) Valore finale	$\lim_{s \rightarrow 0} sF(s) = \lim_{t \rightarrow \infty} f(t)$
g) Valore iniziale	$\lim_{s \rightarrow \infty} sF(s) = \lim_{t \rightarrow 0} f(t)$

- Le proprietà a), d) ed e) sono quelle che permettono di trasformare equazioni integro-differenziali in equazioni algebriche (come fanno i fasori nel caso di tensioni e correnti sinusoidali);
- Le altre proprietà sono utili per semplificare il calcolo di trasformate e antitrasformate.

Applicazione della trasformata di L.

- In linea di principio la soluzione di problemi con equazioni integro-differenziali comporta i seguenti passi:
 1. trasformazione delle equazioni in equazioni algebriche nel dominio complesso s ;
 2. soluzione delle equazioni algebriche;
 3. anti-trasformazione per tornare nel dominio reale t .
- L'ultimo passo implica il calcolo di integrali nel piano complesso, il che può essere molto complicato. In realtà il problema è spesso reso molto più semplice dalla conoscenza delle coppie trasformata, anti-trasformata delle funzioni più comuni, che sono quelle di interesse concreto in elettronica.

N.B. La trasformata di Laplace non dipende dai valori che la funzione $f(t)$ assume per $t < 0$; questo non crea inconvenienti nello studio dei circuiti data l'arbitrarietà nella scelta dell'origine dei tempi.

$$F(s) \equiv \int_0^{\infty} e^{-st} f(t) dt$$

Trasformata di Laplace di alcune funzioni

$f(t)$	$F(s)$
k	$\frac{k}{s}$
kt	$\frac{k}{s^2}$
kt^n	$\frac{kn!}{s^{n+1}}$
$\delta(t)$	1
e^{-at}	$\frac{1}{s+a}$
te^{-at}	$\frac{1}{(s+a)^2}$
$\sin at$	$\frac{a}{s^2+a^2}$
$\cos at$	$\frac{s}{s^2+a^2}$
$e^{-at} \sin \omega t$	$\frac{\omega}{(s+a)^2+\omega^2}$
$e^{-at} \cos \omega t$	$\frac{s+a}{(s+a)^2+\omega^2}$
$\sinh at$	$\frac{a}{s^2-a^2}$
$\cosh at$	$\frac{s}{s^2-a^2}$
$f(t-t_1)$	$e^{-t_1 s} F(s)$

costante

Funzione lineare

Polinomio

Delta di Dirac

Esponenziale decrescente ($a>0$)

Funzione lineare x Esponenziale decrescente ($a>0$)

Seno di pulsazione a

coseno di pulsazione a

Esponenziale decrescente x seno di pulsazione a

Esponenziale decrescente x coseno di pulsazione a

Seno iperbolico

coseno iperbolico

Traslazione dell'origine del tempo

Esempio di calcolo della trasf. di L.

$$F(s) \equiv \int_0^{\infty} e^{-st} f(t) dt$$

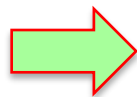
$$f(t) = k \text{ (costante)}$$

$$F(s) = \int_0^{\infty} k \cdot e^{-st} dt = k \cdot \int_0^{\infty} e^{-st} dt$$



$$-st = x; dt = -\frac{dx}{s}; t=0 \rightarrow x=0; t=\infty \rightarrow x=-\infty$$

$$F(s) = -\frac{k}{s} \int_0^{-\infty} e^x dx = -\frac{k}{s} e^x \Big|_0^{-\infty} = -\frac{k}{s} [0 - 1] = \frac{1}{s} \cdot k$$




$$L[k] = \frac{1}{s} \cdot k$$

Esempio di calcolo della trasf. di L.

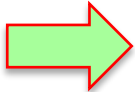
$$F(s) \equiv \int_0^{\infty} e^{-st} f(t) dt$$

$$f(t) = e^{-at} \text{ (esponenziale)}$$

$$F(s) = \int_0^{\infty} e^{-st} \cdot e^{-at} dt = \int_0^{\infty} e^{-(s+a)t} dt$$


 $-(s+a)t = x \Rightarrow t = -\frac{x}{s+a} ; dt = -\frac{dx}{s+a} ; t=0 \rightarrow x=0 ; t=\infty \rightarrow x = -\infty$

$$F(s) = -\frac{1}{s+a} \int_0^{-\infty} e^x dx = -\frac{1}{s+a} e^x \Big|_0^{-\infty} = -\frac{1}{s+a} [0 - 1] = \frac{1}{s+a}$$


 $L[e^{-at}] = \frac{1}{s+a}$

Esempio di calcolo della trasf. di L.

$$F(s) \equiv \int_0^{\infty} e^{-st} f(t) dt$$

$$f(t) = \sin \omega t \text{ (sinusoide)}$$

$$\sin \omega t = \frac{e^{j\omega t} - e^{-j\omega t}}{2j} \quad \Rightarrow \quad F(s) = \frac{1}{2j} \int_0^{\infty} \left[e^{-(s-j\omega)t} - e^{-(s+j\omega)t} \right] dt$$

- Però non dobbiamo calcolare l'integrale, ma ricordiamo che la trasformata di Laplace è un operatore lineare:

$$\Rightarrow L[\sin \omega t] = \frac{1}{2j} \left(L[e^{j\omega t}] - L[e^{-j\omega t}] \right)$$

- Dato che: $L[e^{-at}] = \frac{1}{s+a}$

$$\Rightarrow L[\sin \omega t] = \frac{1}{2j} \left(\frac{1}{s-j\omega} - \frac{1}{s+j\omega} \right) = \frac{1}{2j} \left(\frac{s+j\omega - s+j\omega}{(s-j\omega)(s+j\omega)} \right) = \frac{\omega}{s^2 + \omega^2}$$

$$\Rightarrow L[\sin \omega t] = \frac{\omega}{s^2 + \omega^2}$$

Esempio di calcolo della trasf. di L.

$$L\left[\frac{df}{dt}\right]$$

$$F(s) = \int_0^{\infty} \frac{df}{dt} e^{-st} dt \quad (\text{derivata})$$

- Facciamo l'integrale per parti: $\int u dv = uv - \int v du$

(Fattor finito per l'integral del fattor differenziale meno l'integral dell'integral trovato per il fattor finito derivato)

- Fattor differenziale = $\frac{df}{dt} : dv$
- Fattor finito = $e^{-st} : u$

$$\rightarrow f(t)e^{-st} \Big|_0^{\infty} - \int_0^{\infty} f(t) \cdot [-se^{-st}] dt = 0 - f(0) + s \int_0^{\infty} f(t)e^{-st} dt$$

$$\rightarrow L\left[\frac{df}{dt}\right] = sF(s) - f(0)$$

Esempio di calcolo della trasf. di L.

$$L \left[\int_0^t f(x) dx \right]$$

$$F(s) = \int_0^{\infty} \left[\int_0^t f(x) dx \right] e^{-st} dt \quad (\text{integrale})$$

- Facciamo l'integrale per parti: $\int u dv = uv - \int v du$

(Fattor finito per l'integrale del fattor differenziale meno l'integrale dell'integrale trovato per il fattor finito derivato)

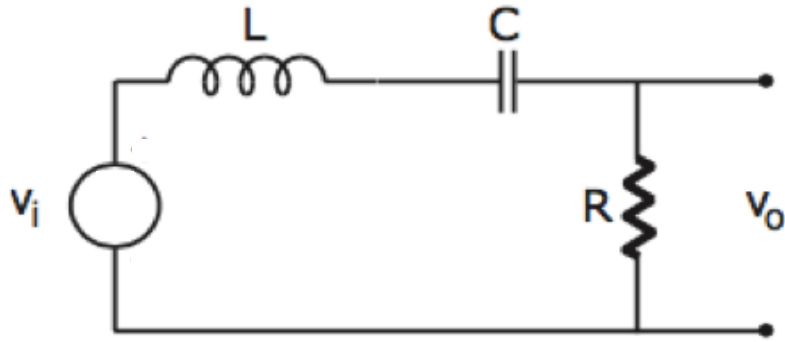
- Fattor differenziale = e^{-st} : $dv \Rightarrow v = -\frac{1}{s} e^{-st}$ • Fattor finito = $\int_0^t f(x) dx$: u

$$\rightarrow \left[\left(\int_0^t f(x) dx \right) \cdot \left(-\frac{1}{s} e^{-st} \right) \right]_0^{\infty} - \int_0^{\infty} \left(-\frac{1}{s} e^{-st} \right) f(t) dt = 0 - 0 + \frac{1}{s} \int_0^{\infty} f(t) \cdot e^{-st} dt$$

$$\rightarrow L \left[\int_0^t f(x) dx \right] = \frac{1}{s} F(s)$$

Esempio: applicazione della T. di L.

- Vediamo ora come possiamo applicare la trasformata di Laplace ad un circuito:

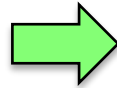


- Equazione differenziale del circuito:

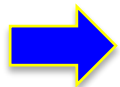
$$v_i(t) = L \frac{di}{dt} + \frac{1}{C} \int i dt + Ri$$

- Se il segnale di ingresso non è un segnale sinusoidale non possiamo applicare il metodo dei fasori; applichiamo però la trasformata di Laplace ad ambo i membri dell'equazione:

$$v_i(t) = L \frac{di}{dt} + \frac{1}{C} \int i dt + Ri$$



$$V_i(s) = sLI(s) + \frac{1}{sC} I(s) + RI(s)$$



$$I(s) = V_i(s) \cdot \frac{1}{R + \frac{1}{sC} + sL}$$

dove

$$V_i(s) = \int_0^{\infty} e^{-st} v_i(t) dt$$

- Per trovare $i(t)$ occorre fare l'antitrasformata di Laplace. Naturalmente occorre conoscere come varia nel tempo la $v_i(t)$ in modo da fare la sua trasformata.

N.B. abbiamo trovato per la $I(s)$ un'equazione formalmente identica a quella che avremmo trovato con il metodo dei fasori, sostituendo la variabile s con $j\omega$.

Esercizio sulla trasformata di Laplace

- Trovare la trasformata di Laplace della funzione seguente, spiegando il procedimento seguito:

$$f(t) = \begin{cases} 0 & \text{se } 0 < t < 1 \\ (t-1)^2 & \text{se } t \geq 1 \end{cases}$$

Soluzione



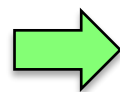
- Facciamo una traslazione temporale, introducendo la variabile $t' = t - 1$. La funzione diventa:

$$f(t') = (t')^2 \quad \text{dove } t' = t - 1$$

- Ricordiamo le proprietà della T.L. per una traslazione temporale e la T.L. di un polinomio:

$$L[f(t - t_1)] = e^{-t_1 s} \cdot L[f(t)]$$

$$L[kt^n] = \frac{kn!}{s^{n+1}}$$

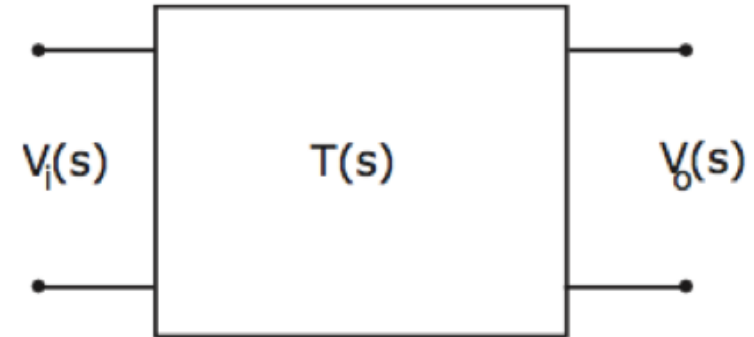


$$F(s) = e^{-s} \cdot \frac{2!}{s^{2+1}} = \frac{2e^{-s}}{s^3}$$

Funzione di trasferimento

Funzione di trasferimento

- In generale, ogni qualvolta abbiamo una rete quadripolare **lineare**, possiamo esprimere il segnale d'uscita in funzione del segnale d'ingresso, dopo aver applicato la trasformata di Laplace, nel modo seguente:



$$V_o(s) = T(s) \cdot V_i(s)$$

dove

$$T(s) = \frac{V_o(s)}{V_i(s)}$$

$T(s)$ è la funzione di trasferimento della rete. In un circuito lineare essa non dipende dal segnale d'ingresso ma solo da come è fatta la rete.

- Da notare che: se $V_i(s) = 1 \Rightarrow V_o(s) = T(s)$
- Dato che 1 è la trasformata di Laplace della $\delta(t)$, allora la $T(s)$ rappresenta la trasformata della risposta di un circuito per un'eccitazione $v_i(t) = \delta(t)$ (impulso, "schicchera")

La conoscenza di $T(s)$ permette di prevedere la risposta del circuito per qualunque eccitazione.

- $T(s)$ è una funzione complessa: $|T(s)|$: modulo ; $\varphi(s)$: fase

Funzione di trasferimento

- Nella maggior parte dei casi di interesse fisico e certamente nei circuiti elettronici, la funzione di trasferimento è una funzione razionale, che può essere espressa come un rapporto di polinomi.

$$T(s) = \frac{G(s)}{H(s)} = \frac{a_1 s + a_2 s^2 + \dots + a_m s^m}{b_1 s + b_2 s^2 + \dots + b_n s^n} \quad \text{dove } n \geq m$$

- Le m radici del numeratore prendono il nome di **zeri** e le n radici del denominatore si chiamano **poli**;
- Se i coefficienti a_i e b_j sono tutti reali (come è nel caso dei circuiti elettrici) i poli e gli zeri sono tutti reali oppure complessi coniugati oppure una combinazione di poli reale e complessi coniugati;
- Fattorizzando i polinomi $G(s)$ e $H(s)$ tramite le loro radici, abbiamo:

$$T(s) = \frac{G(s)}{H(s)} = \frac{a_m (s - z_1) \cdot (s - z_2) \cdot \dots \cdot (s - z_m)}{b_n (s - s_1) \cdot (s - s_2) \cdot \dots \cdot (s - s_n)}$$

- La funzione razionale è completamente determinata quando si conosce la costante a_m/b_m e gli zeri e i poli, che ne determinano le proprietà essenziali (quale ad esempio l'andamento temporale della corrispondente antitrasformata).

F(s): caso di n poli semplici

- Vediamo ora il caso semplificato di n poli semplici, ovvero poli tutti diversi tra loro.
- Si può dimostrare che la funzione di trasferimento si può scrivere nel modo seguente:

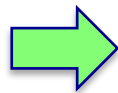
$$T(s) = \frac{k_1}{s-s_1} + \frac{k_2}{s-s_2} + \dots + \frac{k_n}{s-s_n}$$

- Per trovare le costanti k_i si può usare il metodo dei residui;
- Moltiplicando ambo i membri per $(s-s_i)$ si ha:

$$(s-s_i) \cdot T(s) = (s-s_i) \cdot \sum_{j=1}^n \frac{k_j}{s-s_j}$$

- Poi si fa il limite per $s \rightarrow s_i$

$$\lim_{s \rightarrow s_i} (s-s_i) \cdot T(s) = \lim_{s \rightarrow s_i} (s-s_i) \cdot \sum_{j=1}^n \frac{k_j}{s-s_j} = \lim_{s \rightarrow s_i} (s-s_i) \cdot \frac{k_i}{s-s_i} + \lim_{s \rightarrow s_i} (s-s_i) \cdot \sum_{j=1; j \neq i}^n \frac{k_j}{s-s_j} = k_i$$



$$k_i = \lim_{s \rightarrow s_i} (s-s_i) \cdot T(s)$$

Antitrasformata di Laplace

Antitrasformata per n poli semplici

- Ricordiamo la trasformata di Laplace di una funzione esponenziale:

$$f(t) = e^{-at} \Rightarrow F(s) = \frac{1}{s+a} \quad \rightarrow \quad F(s) = \frac{k_1}{s-s_1} \Rightarrow f(t) = k_1 e^{s_1 t}$$

- L'antitrasformata completa della funzione di trasferimento è uguale a:

$$f(t) = \sum_{j=1}^n k_j e^{s_j t}$$

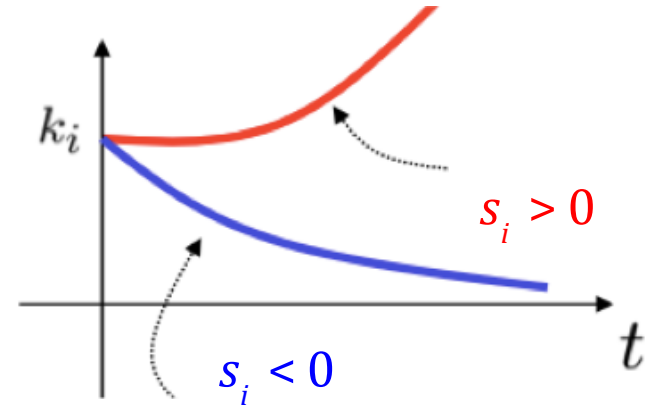
- Nel caso di poli multipli il ragionamento è analogo ma un po' più complicato; rimandiamo al libro di Nigro per la formula completa.
- La collocazione dei poli nel piano complesso determina completamente l'andamento temporale dell'antitrasformata.
 - Polo sull'asse reale: esponenziale (crescente o decrescente)
 - Polo complesso, quindi anche il suo complesso coniugato è un polo della funzione: onde sinusoidali PER esponenziali reali
 - polo puramente immaginario: onde sinusoidali

Esempio di alcune soluzioni

- **Polo reale:** $F(s) = \frac{k_i}{s - s_i} \Rightarrow f(t) = k_i e^{s_i t}$

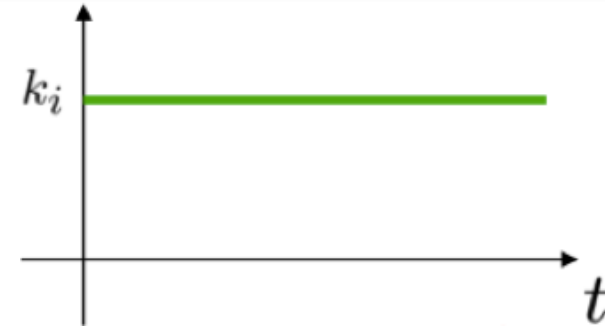
$s_i < 0$: soluzione asintoticamente stabile

$s_i > 0$: soluzione divergente



- **Polo nell'origine:** $F(s) = \frac{k_i}{s} \Rightarrow f(t) = k_i$

soluzione non divergente

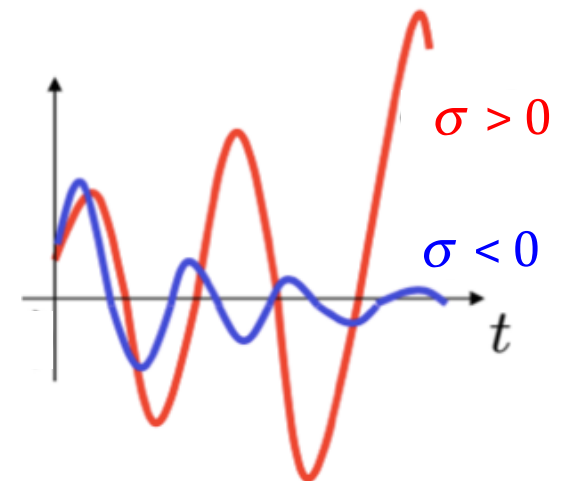


- **Poli complessi coniugati:** $F(s) = \frac{k}{s - s_1} + \frac{k}{s - s_1^*}$; $s_1 = \sigma + j\omega$
 $\Rightarrow f(t) = k e^{s_1 t} + k e^{s_1^* t} = k e^{\sigma t} (e^{j\omega t} - e^{-j\omega t}) = 2k e^{\sigma t} \cos \omega t$

$\sigma < 0$: soluzione asintoticamente stabile

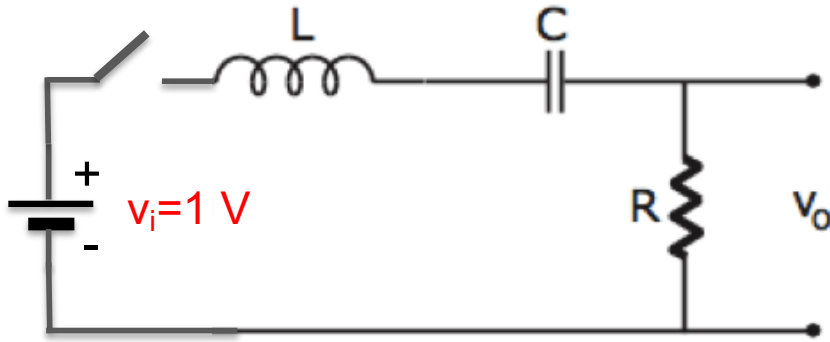
$\sigma > 0$: soluzione divergente

ω : pulsazione dell'oscillazione



RLC: risposta ad un gradino unitario

- Continuiamo l'esempio di applicazione della trasformata di Laplace al circuito RLC:

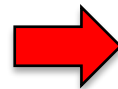


- Abbiamo trovato che la corrente vale:

$$I(s) = V_i(s) \cdot \frac{1}{R + \frac{1}{sC} + sL}$$

- Quindi la tensione di uscita $V_o(s)$ vale: $V_o(s) = R \cdot I(s)$

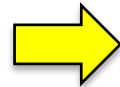
$$V_o(s) = V_i(s) \cdot \frac{R}{R + \frac{1}{sC} + sL}$$



$$T(s) \equiv \frac{V_o(s)}{V_i(s)} = \frac{R}{R + \frac{1}{sC} + sL} = \frac{sRC}{s^2LC + sRC + 1}$$

- Vediamo quanto vale la risposta del circuito ad un **gradino unitario** $u(t)$ ($= 0$ per $t < 0$; $= 1$ per $t > 0$)

$$L[u(t)] = \frac{1}{s} \Rightarrow V_i(s) = \frac{1}{s}$$



$$V_o(s) = \frac{1}{s} \cdot T(s) = \frac{1}{s} \cdot \frac{sRC}{s^2LC + sRC + 1} = \frac{RC}{s^2LC + sRC + 1}$$

- Per trovare i poli occorre risolvere l'equazione algebrica: $s^2LC + sRC + 1 = 0$

RLC: risposta ad un gradino unitario

- Troviamo i poli del segnale d'uscita, risolvendo l'equazione: $s^2LC + sRC + 1 = 0$

$$s = \frac{-b \pm \sqrt{b^2 - 4ac}}{2a} \quad \rightarrow \quad s_{\pm} = \frac{-RC \pm \sqrt{(RC)^2 - 4LC}}{2LC}$$

- Poli reali ($R^2C^2 > 4LC$) \rightarrow esponenziali decrescenti (OK, conservazione dell'energia)

$$s_1 = \frac{-RC + \sqrt{(RC)^2 - 4LC}}{2LC} < 0 ; \quad s_2 = \frac{-RC - \sqrt{(RC)^2 - 4LC}}{2LC} < 0$$

- Poli complessi ($R^2C^2 < 4LC$) \rightarrow termine oscillante smorzato (parte reale negativa)

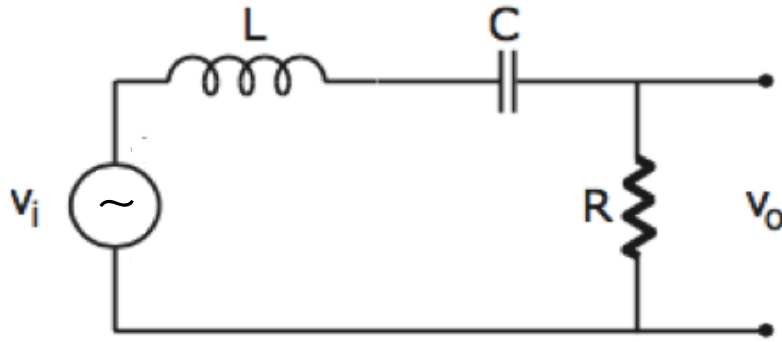
$$s_1 = \frac{-RC + j\sqrt{4LC - (RC)^2}}{2LC} ; \quad s_2 = \frac{-RC - j\sqrt{4LC - (RC)^2}}{2LC}$$

- Poli immaginari ($R=0$) \rightarrow termine oscillante non smorzato (manca il termine dissipativo dell'energia)

$$s_1 = +j\frac{1}{\sqrt{LC}} ; \quad s_2 = -j\frac{1}{\sqrt{LC}} \Rightarrow \omega = \frac{1}{\sqrt{LC}}$$

RLC: sollecitazione sinusoidale

- Applichiamo ora al circuito RLC un segnale sinusoidale: $v_i(t) = |v_i| e^{j\omega_0 t}$

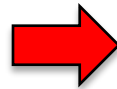


- Funzione di trasferimento del circuito:

$$T(s) = \frac{sRC}{s^2LC + sRC + 1}$$

- Trasformata di Laplace del segnale d'ingresso:

$$V_i(s) = \frac{|v_i|}{s - j\omega_0}$$



$$V_o(s) = V_i(s) \cdot T(s) = \frac{|v_i|}{s - j\omega_0} \cdot \frac{sRC}{s^2LC + sRC + 1}$$

- I poli della $V_o(s)$ sono i valori di s che annullano il denominatore: $(s - j\omega_0) \cdot (s^2LC + sRC + 1) = 0$

- Un polo è dovuto alla sollecitazione e vale $s = j\omega_0$, mentre gli altri due sono quelli della funzione di trasferimento che abbiamo visto in precedenza e che danno luogo ad esponenziali decrescenti.

- Il segnale d'uscita può essere scritta come:

$$V_o(s) = \frac{k_1}{s - s_1} + \frac{k_2}{s - s_2} + \frac{k_\omega}{s - j\omega_0}$$

Nella soluzione stazionaria ($t \rightarrow \infty$) rimane solo il polo $s = j\omega_0$

poli funzione di trasferimento

polo sollecitazione sinusoidale

RLC: sollecitazione sinusoidale

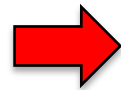
- La soluzione stazionaria è uguale a:

$$V_o(s) = \frac{k_\omega}{s - j\omega_0}$$

- k_ω si determina con il metodo dei residui:

$$k_\omega = \lim_{s \rightarrow j\omega_0} \left[(s - j\omega_0) \cdot T(s) \cdot \frac{|V_i|}{s - j\omega_0} \right] = T(j\omega_0) \cdot |V_i| \quad \text{dove}$$

$$T(j\omega_0) = \frac{j\omega_0 RC}{(j\omega_0)^2 LC + j\omega_0 RC + 1}$$



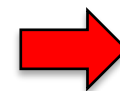
$$V_o(s) = T(j\omega_0) \frac{|V_i|}{s - j\omega_0}$$

- Facendo l'antitrasformata di Laplace si ottiene:

$$v_o(t) = T(j\omega_0) \cdot |V_i| e^{j\omega_0 t} = |T(j\omega_0)| \cdot |V_i| e^{j\omega_0 t} \cdot e^\phi \quad \text{dove } \phi \text{ e' la fase di } T(j\omega_0)$$

- Facciamo una verifica, supponiamo che $\omega_0 = 1/\sqrt{LC}$ (frequenza di risonanza del circuito):

$$T(j\omega_0) = \frac{j \frac{1}{\sqrt{LC}} RC}{(j \frac{1}{\sqrt{LC}})^2 LC + j \frac{1}{\sqrt{LC}} RC + 1} = \frac{j \frac{1}{\sqrt{LC}} RC}{-\frac{LC}{LC} + j \frac{1}{\sqrt{LC}} RC + 1} = 1$$



$$v_o(t) = |V_i| e^{j\omega_0 t} \equiv v_i(t)$$

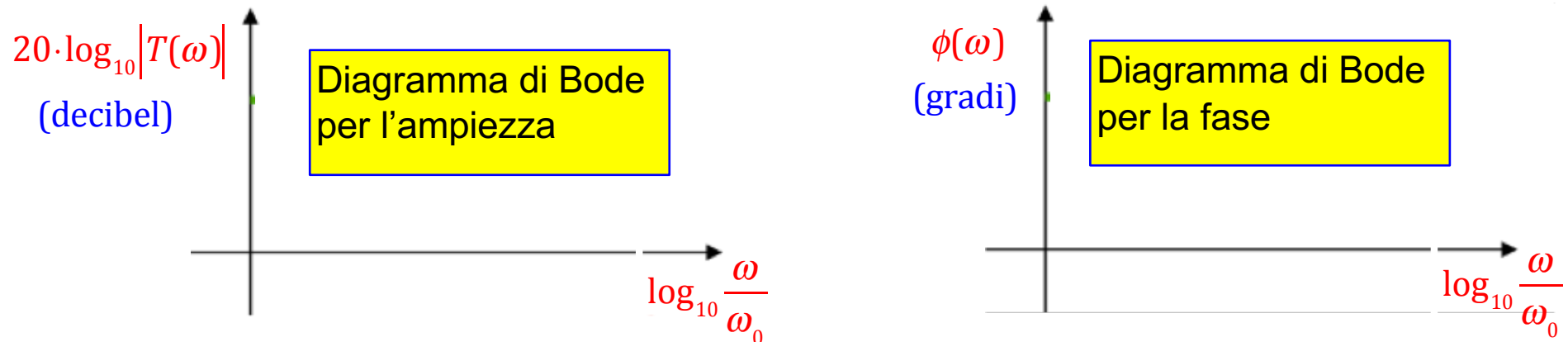
Diagramma di Bode e definizione del decibel

Diagramma di Bode

- La funzione di trasferimento calcolata per $s=j\omega$ ci permette di prevedere la risposta del circuito quadripolare per qualunque segnale sviluppabile in serie di Fourier o comunque trasformabile secondo Fourier.
- $T(j\omega)$ [che indicheremo con $T(\omega)$] è una funzione complessa, di modulo $|T(\omega)|$ e fase $\phi(\omega)$:

$$T(j\omega) \equiv T(\omega) = |T(\omega)| e^{j\phi(\omega)}$$

- Di solito il modulo è espresso in scala logaritmica, in **decibel** ($20 \log_{10} |T(\omega)|$), in funzione di $\log_{10}(\omega/\omega_0)$, dove ω_0 è una pulsazione caratteristica oppure la pulsazione unitaria.
- Il diagramma risultante si chiama Diagramma di Bode.



N.B. In ascissa vanno SCRITTE le frequenze in Hz (o multipli), altrimenti è incomprensibile

Definizione del decibel

- il **bel**, chiamato inizialmente Transmission Unit, fu introdotto per la prima volta da Alexander Graham Bell per misurare l'attenuazione per miglio delle trasmissioni lungo una linea telefonica. Fu chiamato **bel** dopo la sua morte in suo onore.
- In genere in Fisica ed in Ingegneria ci si riferisce sempre a rapporti tra energie o potenze.

$$G = \text{Numero di bel} = 10 \cdot \log_{10} \frac{P_2}{P_1}$$

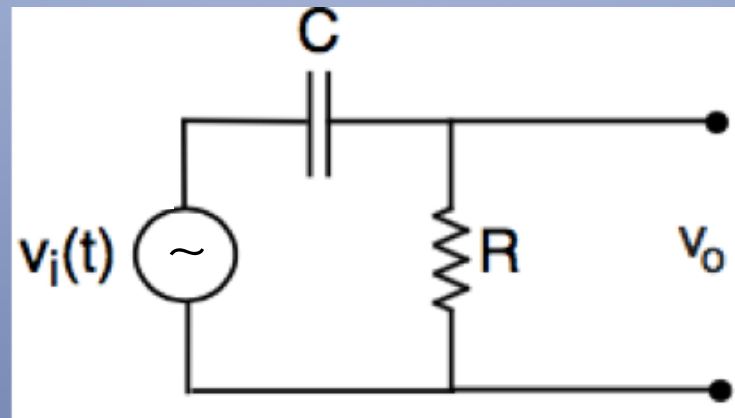
- Normalmente si usano i decibel in elettronica, acustica, chimica e in generale in tutti i campi in cui è necessario calcolare prodotti fra numeri aventi ordini di grandezza molto diversi.
- Utilizzando i decibel moltiplicazioni e divisioni si trasformano in addizioni e sottrazioni.
- Il logaritmo comprime le scale numeriche, rendendo le distanze tra numeri da parecchi ordini di grandezza a poche decine, semplificando la realizzazione dei grafici.
- **Nel caso di rapporti tra tensioni o correnti (amplificazione di tensione o corrente) si ha:**

$$G_{db} = 10 \cdot \log_{10} \frac{P_2}{P_1} = 10 \cdot \log_{10} \frac{V_2^2 / R}{V_1^2 / R} = 20 \cdot \log_{10} \frac{V_2}{V_1}$$

$$N.B. \quad 20 \cdot \log_{10} \frac{1}{\sqrt{2}} \approx -3\text{db}$$

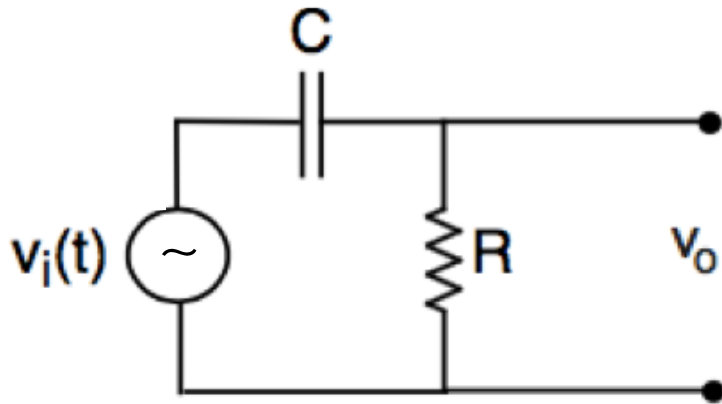
Filtri passivi

Circuito RC passa alto



Filtri: circuito RC passa alto

- Sottoponiamo il circuito seguente ad un segnale sinusoidale di pulsazione ω e analizziamo $v_o(t)$:



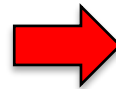
$$v_i = \frac{1}{C} \int_0^t i dt' + Ri \Rightarrow \frac{dv_i}{dt} = \frac{1}{C} i + R \frac{di}{dt}$$

$$v_o = Ri$$

- segnale sinusoidale: utilizziamo il metodo dei fasori. Capacità \rightarrow reattanza capacitiva:

$$X_c = \frac{1}{j\omega C}$$

$$v_i = \frac{1}{j\omega C} i + Ri = \left(\frac{1}{j\omega C} + R \right) \cdot i$$

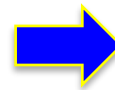


$$v_o(\omega) = \frac{R}{\frac{1}{j\omega C} + R} \cdot v_i(\omega)$$

$$\rightarrow T(\omega) = \frac{v_o(\omega)}{v_i(\omega)} = \frac{R}{\frac{1}{j\omega C} + R} = \frac{1}{1 + \frac{1}{j\omega RC}}$$

Introduciamo la costante di tempo:

$$\tau = RC = \frac{1}{\omega_0}$$



$$T(\omega) = \frac{1}{1 + \frac{1}{j\omega\tau}} = \frac{1}{1 - j\frac{\omega_0}{\omega}}$$

Filtri: circuito RC passa alto

$$j\omega \equiv s \Rightarrow T(s) = \frac{1}{1 + \frac{1}{s\tau}}$$

$$T(\omega) = \frac{1}{1 - j\frac{\omega_0}{\omega}} = \frac{1 + j\frac{\omega_0}{\omega}}{1 + \left(\frac{\omega_0}{\omega}\right)^2}$$

$$\omega_0 = \frac{1}{\tau} = \frac{1}{RC}$$

$$|T(\omega)| = \frac{1}{\sqrt{1 + \left(\frac{\omega_0}{\omega}\right)^2}}$$

$$T(\omega) = |T(\omega)| \cdot e^{j\phi(\omega)}$$

$$\phi(\omega) = \arctan \frac{\omega_0}{\omega}$$

- Vediamo il valore della funzione di trasferimento e dell'angolo per alcuni valori limiti della frequenza:

$$\lim_{\omega \rightarrow 0} |T(\omega)| = 0 \quad ; \quad \lim_{\omega \rightarrow \infty} |T(\omega)| = 1$$

$$\lim_{\omega \rightarrow 0} \phi(\omega) = 90^\circ \quad ; \quad \lim_{\omega \rightarrow \infty} \phi(\omega) = 0^\circ$$

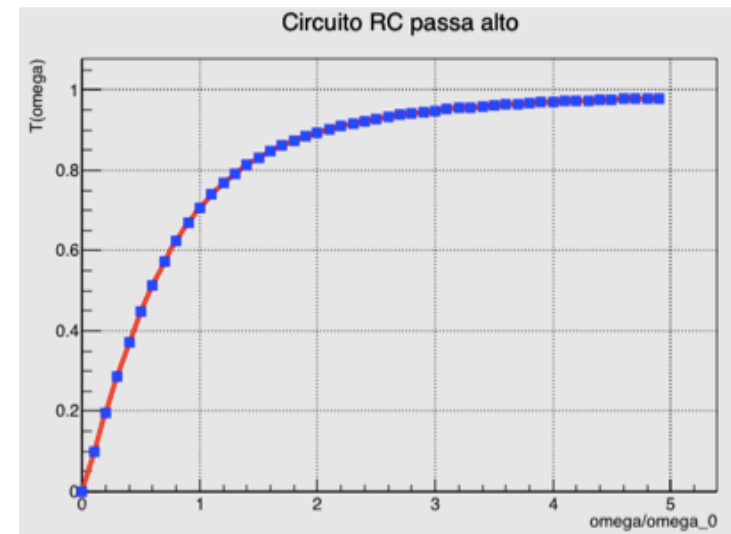
- Introduciamo la frequenza di taglio (definizione):

$$\omega_T \equiv \omega_0 = \frac{1}{\tau} = \frac{1}{RC}$$

$$f_T = \frac{\omega_T}{2\pi}$$

$$|T(\omega_T)| = \frac{1}{\sqrt{1 + \left(\frac{\omega_0}{\omega_T}\right)^2}} = \frac{1}{\sqrt{2}} \approx 0.70$$

$$\phi(\omega_T) = 45^\circ$$



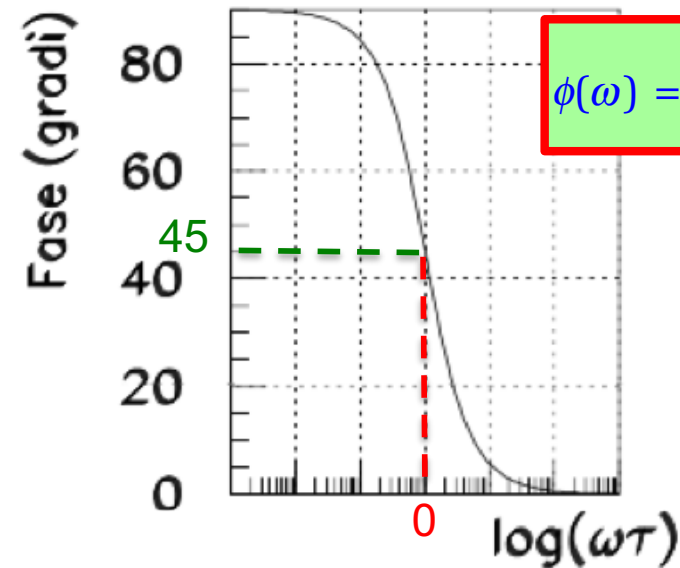
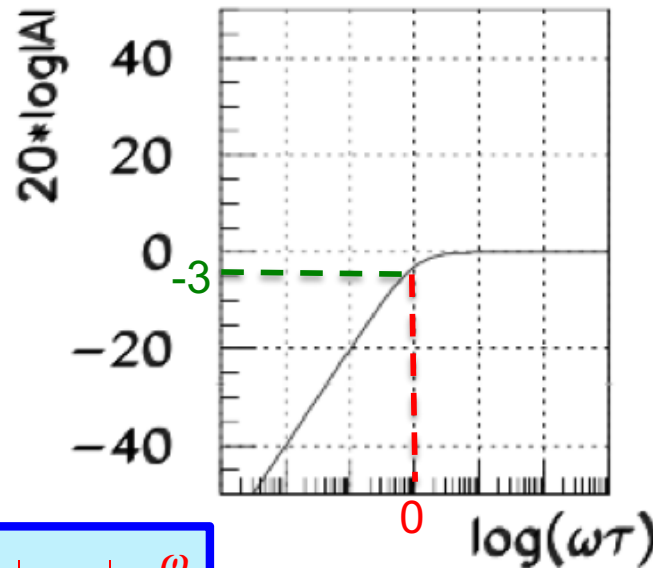
RC passa alto: diagramma di Bode

- Riportiamo il diagramma di Bode per l'ampiezza e lo sfasamento:

$$|T(\omega)| = \frac{1}{\sqrt{1 + \left(\frac{\omega_0}{\omega}\right)^2}}$$

$$20 \cdot \log_{10} \frac{1}{\sqrt{2}} \approx -3 \text{ db}$$

N.B. Per $\omega \ll \omega_0$ si ha: $|T(\omega)| \approx \frac{\omega}{\omega_0}$



$$\phi(\omega) = \arctan \frac{\omega_0}{\omega}$$

N.B. Sull'asse vanno scritte le frequenze (eventualmente normalizzate alla frequenza di taglio) e non i logaritmi

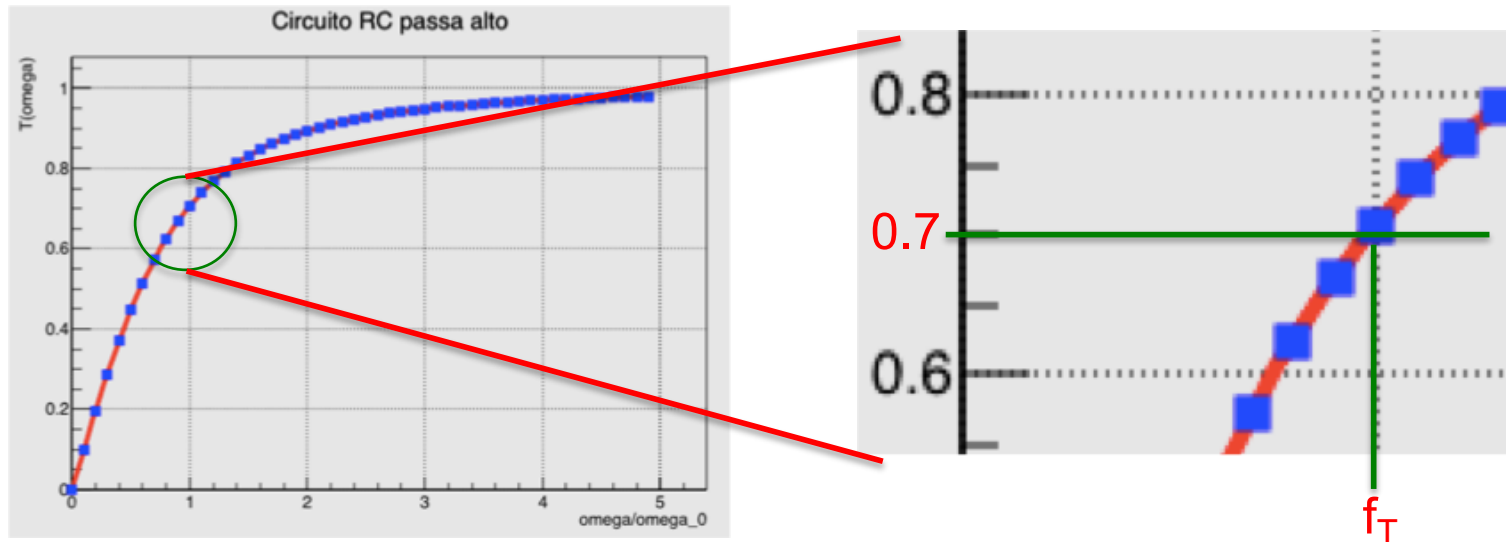
- La pendenza di questa retta è di 20 db per decade:

$$G = 20 \cdot \log_{10} \frac{\omega}{\omega_0} \quad (\text{per } \omega/\omega_0 \ll 1) \quad \rightarrow \quad \begin{cases} G_1(\omega = 10^{-1} \omega_0) = 20 \cdot \log_{10} 10^{-1} = -20 \text{ db} \\ G_2(\omega = 10^{-2} \omega_0) = 20 \cdot \log_{10} 10^{-2} = -40 \text{ db} \end{cases} \quad \rightarrow \quad m = 20 \text{ db/decade}$$

- Per frequenze molto maggiori della frequenza di taglio, si ha: Per $\omega \gg \omega_0$ si ha: $|T(\omega)| \approx 1$

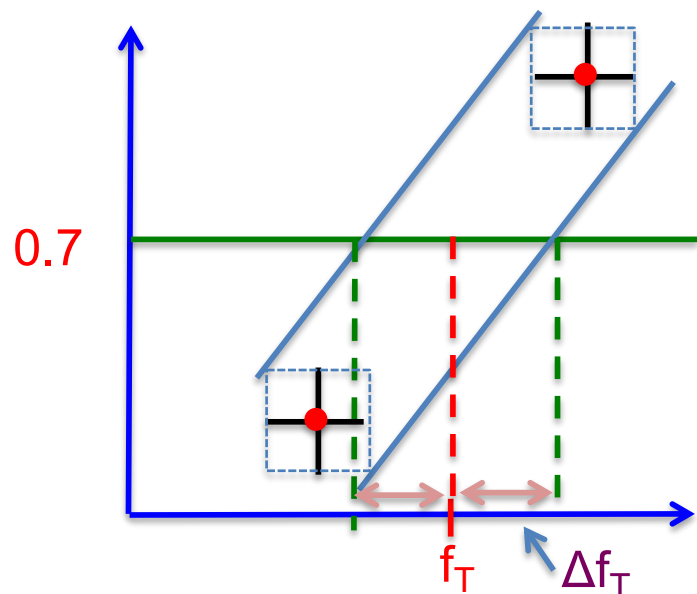
Misura della frequenza di taglio

1. Rapido scan in frequenza per trovare con l'oscilloscopio il plateau del segnale d'uscita
2. trovare "ad occhio" la frequenza che corrisponde al 70% del valore massimo
3. Prendere molte (5-10) misure "intorno" a questa frequenza
4. **NON USARE** il diagramma di Bode per ricavare la frequenza di taglio (il logaritmo comprime tutti i valori; va bene da un punto di vista visivo ma è controproducente dal punto di vista quantitativo)
5. Ricavare la frequenza di taglio utilizzando vari metodi grafici oppure facendo dei fit
6. Stimare in ogni caso un errore da assegnare alla frequenza di taglio
7. Se dopo aver fatto la misura pensate che sarebbe stato utile prendere qualche altro punto, allora prendetelo e non sperate (soltanto) nella clemenza del correttore della relazione.



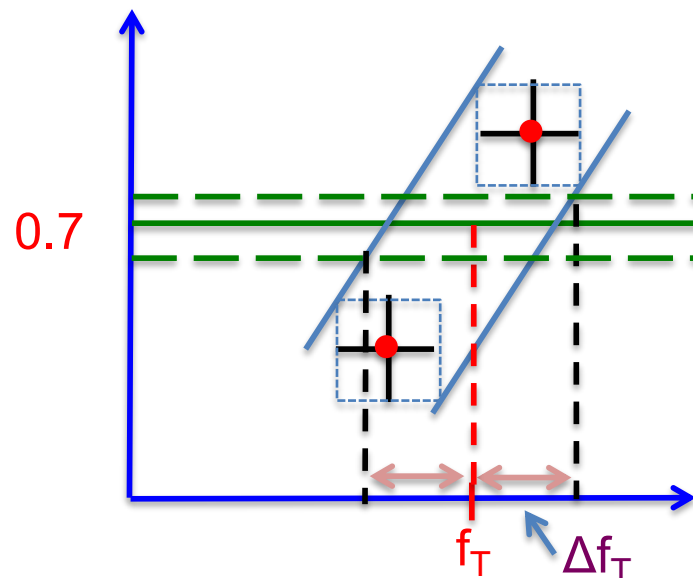
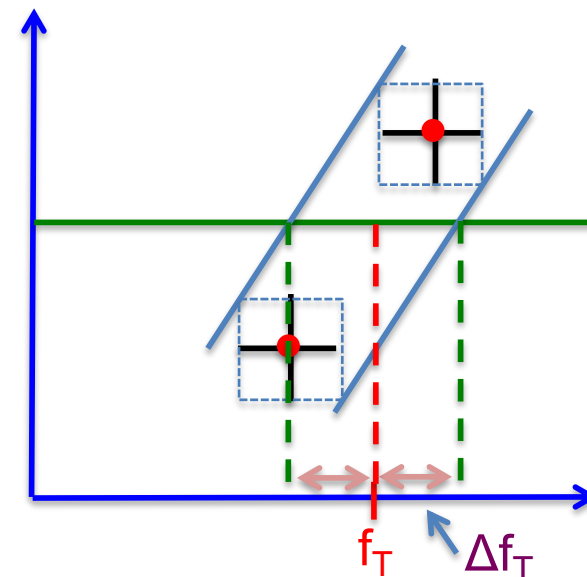
N.B.: è più facile misurare un'attenuazione di uno sfasamento, quindi si "sconsiglia" di usare il grafico dello sfasamento per misurare la frequenza di taglio.

Misura della frequenza di taglio



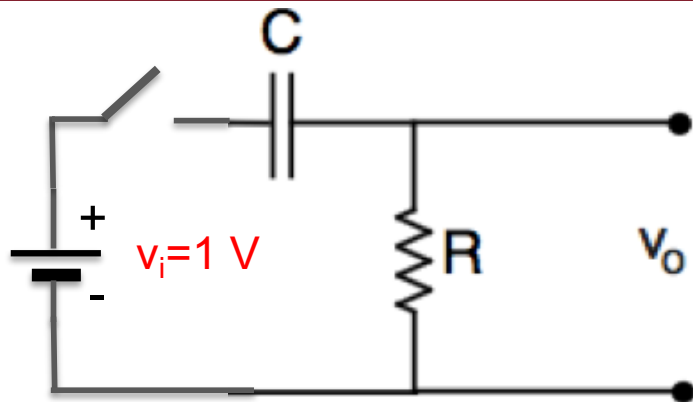
Prendete punti più vicini, forse si riduce l'errore.

A volte è necessario considerare anche un errore sullo "0.7" dovuto alla conoscenza del valore dei plateau. In questo caso l'errore sulla frequenza di taglio aumenta



- Si possono fare anche dei fit numerici, sia lineari intorno alla frequenza di taglio che sostituiscono quelli grafici, oppure a tutta la forma dello spettro.
- Oppure potete utilizzare altri metodi che vi sono stati insegnati in altri corsi di laboratorio.
- La cosa importante è che la vostra misura abbia un errore, altrimenti non potete confrontarla con il valore atteso da stime teoriche.

Circuito RC passa alto: gradino unitario

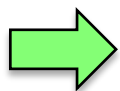


- Studiamo la risposta del circuito ad un gradino unitario.

$$u(t) = 0 \text{ per } t < 0 ; u(t) = 1 \text{ per } t > 0$$

- Per trovare il segnale d'uscita utilizziamo la trasformata di Laplace, ricordando che:

$$L[1] = \frac{1}{s} ; T(s) = \frac{1}{1 + \frac{1}{s\tau}}$$



$$V_o(s) = T(s) \cdot V_i(s) = \frac{1}{1 + \frac{1}{s\tau}} \cdot \frac{1}{s} = \frac{1}{s + \frac{1}{\tau}}$$

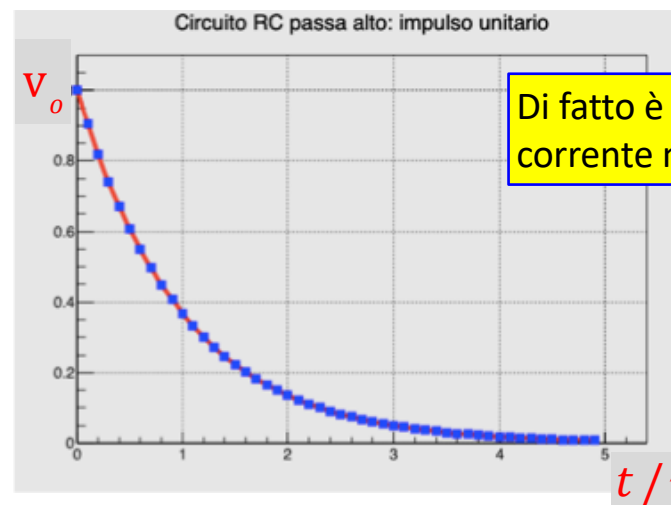
$$\tau = RC$$

- Questa funzione ha il polo in $s = -1/\tau$.
- Per ricavare v_o facciamo l'antitrasformata:

$$v_o(t) = 1 \cdot e^{-\frac{t}{\tau}}$$

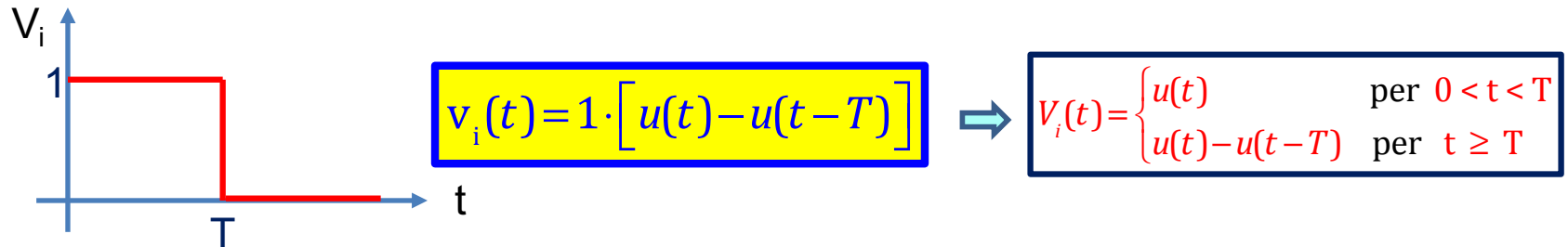
- Generalizzando si ha:

$$v_o(t) = v_i \cdot e^{-\frac{t}{\tau}}$$



Circuito RC passa alto: segnale rettangolare

- Mandiamo un impulso rettangolare di ampiezza unitaria e durata T ; esso può essere rappresentato dalla combinazione di due gradini unitari:



- Calcoliamo la Trasformata di Laplace del segnale d'ingresso, ricordando la proprietà della traslazione temporale e che la trasformata della costante unitaria è uguale a $1/s$:

$$L[v_i] = \frac{1}{s} \quad (0 < t < T) \quad L[f(t-T)] = F(s) \cdot e^{-sT} \quad \rightarrow \quad L[v_i] = \frac{1}{s}(1 - e^{-sT}) \quad (t > T)$$

Ricaviamo ora il segnale d'uscita nei due casi: 1) $0 < t < T$ e 2) $t > T$:

$$V_o(s) = T(s) \cdot V_i(s) = \frac{1}{1 + \frac{1}{s\tau}} \cdot \frac{1}{s} = \frac{1}{s + \frac{1}{\tau}}$$

$$V_o(s) = T(s) \cdot V_i(s) = \frac{1}{1 + \frac{1}{s\tau}} \cdot \frac{1}{s}(1 - e^{-sT}) = \frac{1}{s + \frac{1}{\tau}}(1 - e^{-sT})$$

Facciamo ora l'antitrasformata per trovare la tensione d'uscita in funzione del tempo:

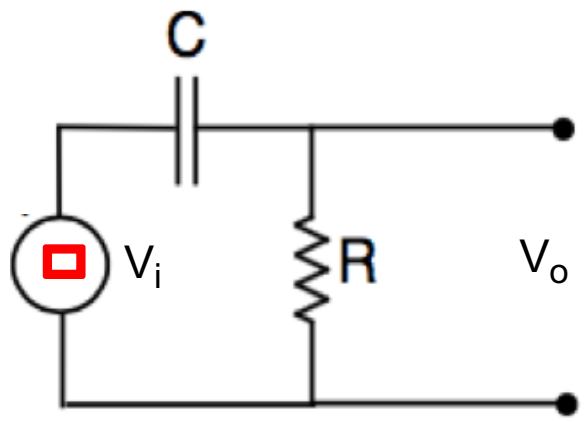
$$v_o(t) = 1 \cdot e^{-\frac{t}{\tau}} \quad (0 < t < T)$$

$f(t)$	$F(s)$
e^{-at}	$\frac{1}{s+a}$

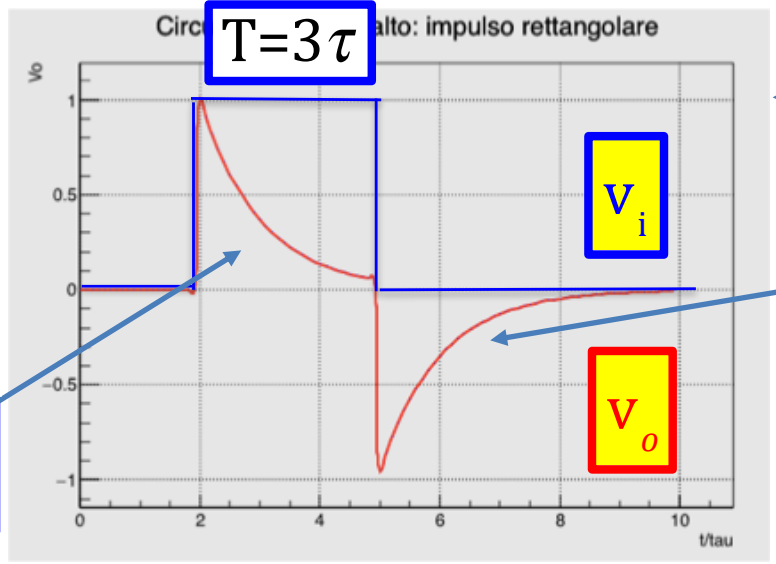
$$v_o(t) = 1 \cdot \left[e^{-\frac{t}{\tau}} - e^{-\frac{t-T}{\tau}} \right] \quad (t > T)$$

Circuito RC passa alto: segnale rettangolare

La forma del segnale d'uscita dipende dal rapporto tra la durata T del segnale e la costante di tempo τ del circuito:



$$v_o(t) = 1 \cdot e^{-\frac{t}{\tau}} \quad (0 < t < T)$$



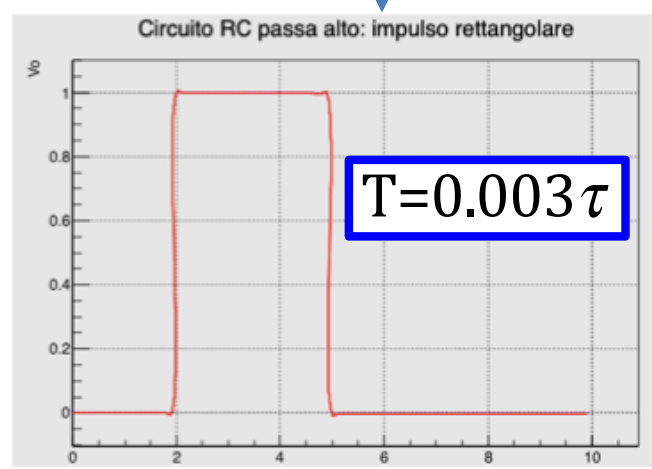
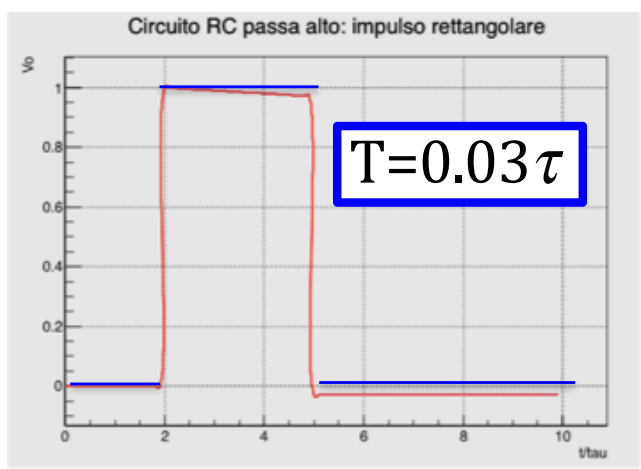
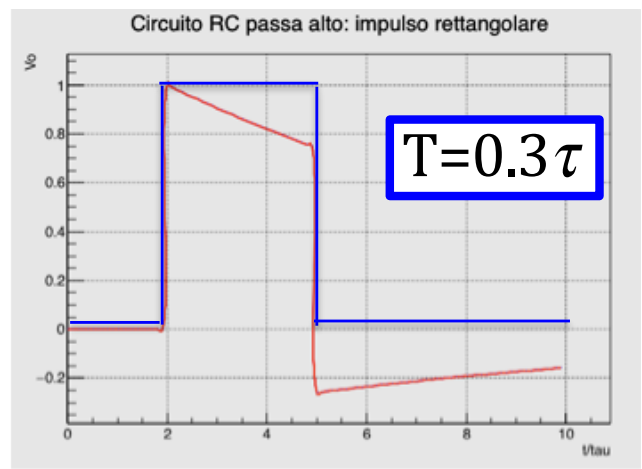
In questo caso il segnale d'uscita non riproduce la forma del segnale d'ingresso

$$v_o(t) = 1 \cdot \left[e^{-\frac{t}{\tau}} - e^{-\frac{t-T}{\tau}} \right] \quad (t > T)$$

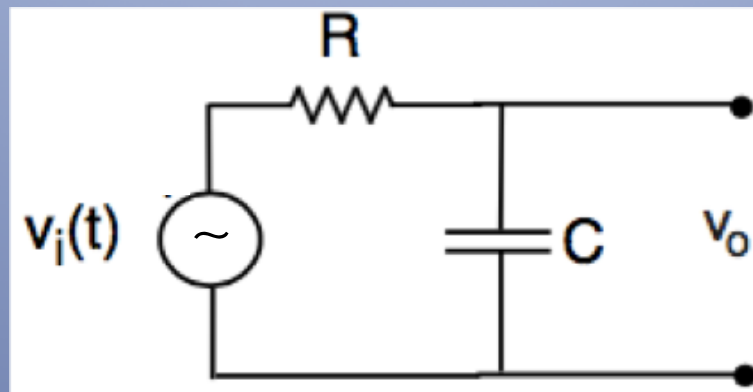
$$V_o(t) = - \left(e^{\frac{T}{\tau}} - 1 \right) \cdot e^{-\frac{t}{\tau}}$$

In questo caso il segnale d'uscita si sovrappone al segnale d'ingresso

N.B.: tempi piccoli \rightarrow frequenze alte

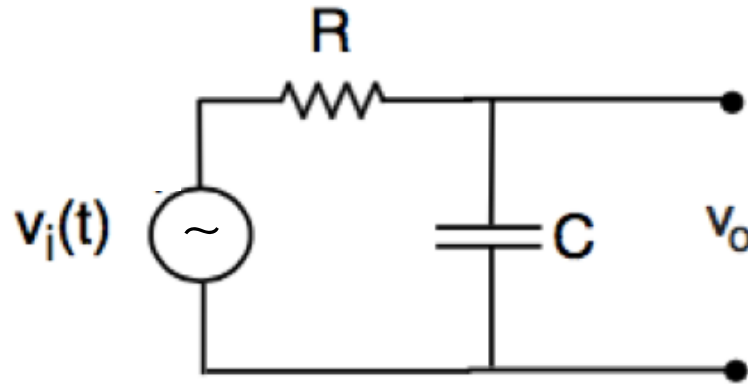


Circuito RC passa basso



Filtri: circuito RC passa basso

- Invertiamo la posizione di R e C, inviamo un segnale sinusoidale di pulsazione ω e analizziamo $v_o(t)$:



$$v_i = Ri + \frac{1}{j\omega C} i = \left(R + \frac{1}{j\omega C} \right) \cdot i$$

$$v_o = \frac{1}{j\omega C} i$$

$$v_o = \frac{1/j\omega C}{R + 1/j\omega C} \cdot v_i(\omega) = \frac{1}{j\omega RC + 1} \cdot v_i(\omega) \quad \Rightarrow \quad T(\omega) = \frac{v_o(\omega)}{v_i(\omega)} = \frac{1}{j\omega RC + 1} = \frac{1}{1 + j\frac{\omega}{\omega_0}}$$

- Ricaviamo modulo e fase della funzione di trasferimento:

$$j\omega \equiv s \Rightarrow T(s) = \frac{1}{1 + s\tau}$$

$$T(\omega) = \frac{1}{1 + j\frac{\omega}{\omega_0}}$$

$$\omega_0 = \frac{1}{RC} = \frac{1}{\tau}$$

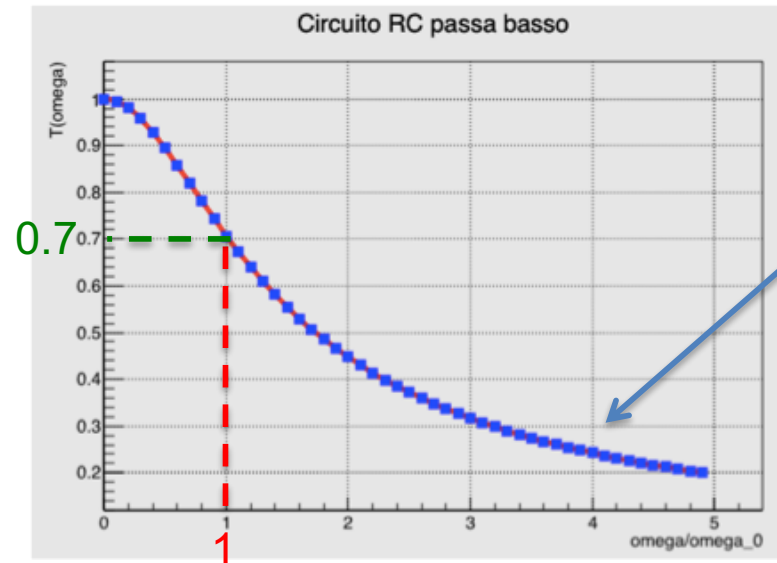
$$|T(\omega)| = \frac{1}{\sqrt{1 + \left(\frac{\omega}{\omega_0}\right)^2}}$$

$$T(\omega) = |T(\omega)| \cdot e^{j\phi(\omega)}$$

$$\phi(\omega) = -\arctan \frac{\omega}{\omega_0}$$

Filtri: circuito RC passa basso

$$|T(\omega)| = \frac{1}{\sqrt{1 + \left(\frac{\omega}{\omega_0}\right)^2}}$$

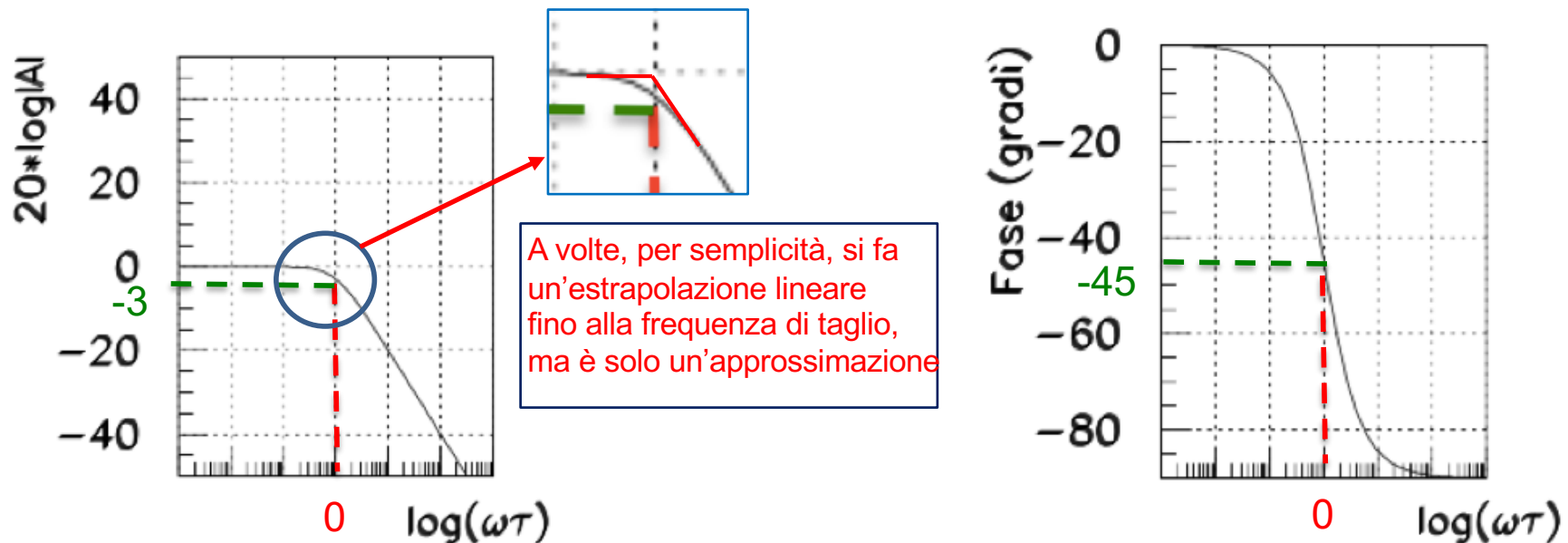


per $\left(\frac{\omega}{\omega_0}\right)^2 \gg 1$ si ha:

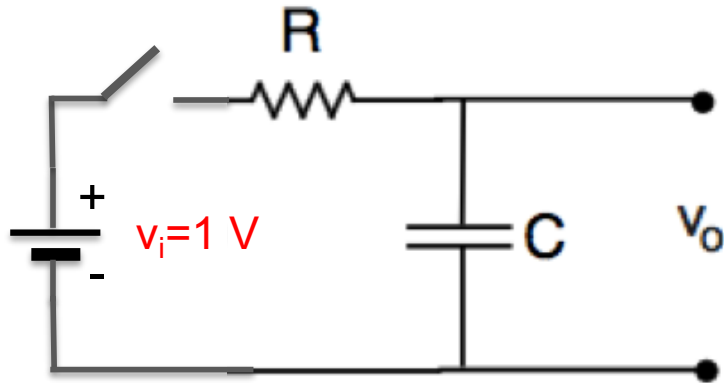
$$|T(\omega)| = \frac{\omega_0}{\omega} \text{ (iperbole)}$$

La risposta non va a zero molto velocemente. Occorre un filtro migliore; vedremo come fare con un amplificatore operazionale.

- Diagrammi di Bode:



Circuito RC passa basso: gradino unitario

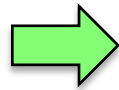


- Studiamo la risposta del circuito ad un gradino unitario.

$$u(t) = 0 \text{ per } t < 0 ; u(t) = 1 \text{ per } t > 0$$

- Per trovare il segnale d'uscita utilizziamo la trasformata di Laplace, ricordando che:

$$L[1] = \frac{1}{s} ; T(s) = \frac{1}{1+s\tau}$$



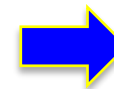
$$V_o(s) = T(s) \cdot V_i(s) = \frac{1}{1+s\tau} \cdot \frac{1}{s}$$

$$\tau = RC$$

- Abbiamo due poli: $s_1 = 0$ e $s_2 = -1/\tau$. Il segnale di uscita si può scrivere come:

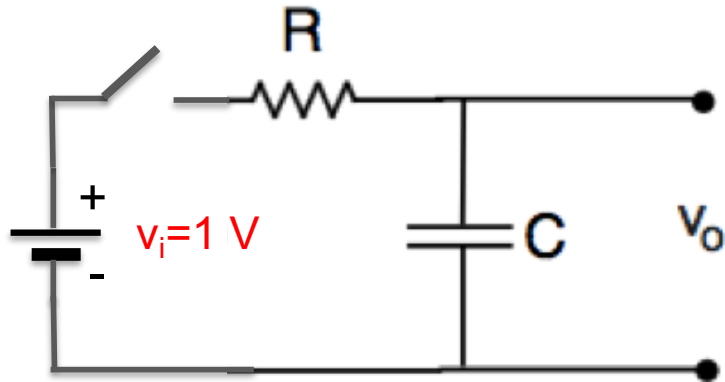
$$V_o(s) = \frac{k_1}{s} + \frac{k_2}{s + \frac{1}{\tau}}$$

$$\left\{ \begin{array}{l} k_1 = \lim_{s \rightarrow s_1} (s - s_1) \cdot V_o(s) = \lim_{s \rightarrow 0} s \cdot \frac{1}{1+s\tau} \cdot \frac{1}{s} = 1 \\ k_2 = \lim_{s \rightarrow s_2} (s - s_2) \cdot V_o(s) = \lim_{s \rightarrow -\frac{1}{\tau}} \left(s + \frac{1}{\tau} \right) \cdot \frac{1}{1+s\tau} \cdot \frac{1}{s} = -1 \end{array} \right.$$



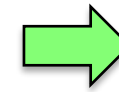
$$V_o(s) = \frac{1}{s} - \frac{1}{s + \frac{1}{\tau}}$$

Circuito RC passa basso: gradino unitario



$$V_o(s) = \frac{1}{s} - \frac{1}{s + \frac{1}{\tau}}$$

antitrasformata



$$\begin{aligned} \frac{1}{s} &\rightarrow 1 \\ -\frac{1}{s + \frac{1}{\tau}} &\rightarrow -e^{-\frac{t}{\tau}} \end{aligned}$$

- Allora il segnale d'uscita per la sollecitazione di un gradino unitario vale:

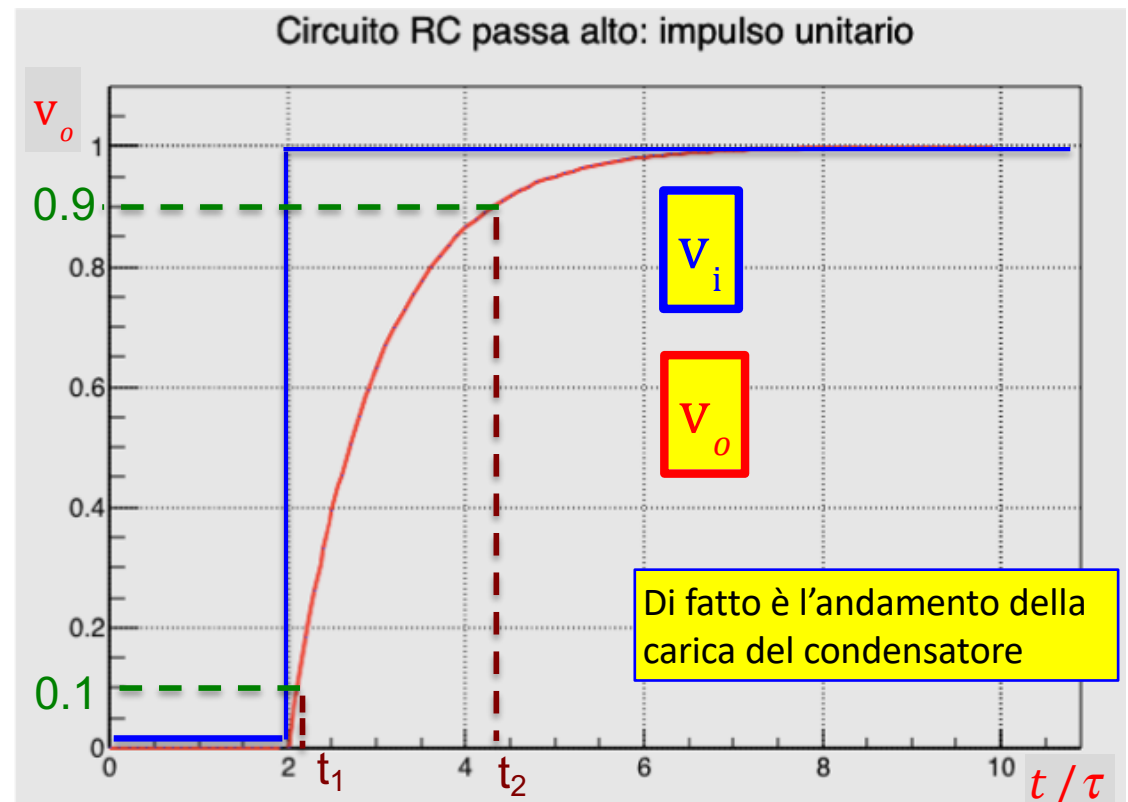
$$v_o(t) = 1 \cdot \left(1 - e^{-\frac{t}{\tau}} \right)$$

$$t_s = t_2 - t_1 \text{ (tempo di salita)}$$

$$\left(1 - e^{-\frac{t_1}{\tau}} \right) = 0.1 ; \left(1 - e^{-\frac{t_2}{\tau}} \right) = 0.9$$

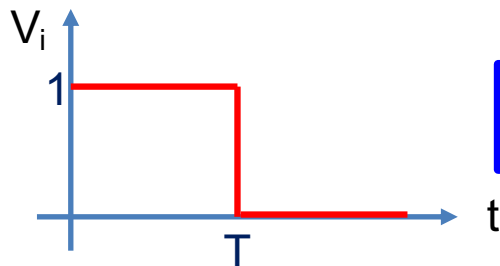
$$\rightarrow e^{-\frac{t_1}{\tau}} = 0.9 ; e^{-\frac{t_2}{\tau}} = 0.1 \Rightarrow e^{-\frac{t_2 - t_1}{\tau}} = \frac{1}{9}$$

$$\rightarrow t_s = t_2 - t_1 = \tau \log 9 \approx 2.2 \cdot \tau$$



Circuito RC passa basso: segnale rettangolare

- Mandiamo un impulso rettangolare di ampiezza unitaria e durata T ; esso può essere rappresentato dalla combinazione di due gradini unitari:



$$v_i(t) = 1 \cdot [u(t) - u(t-T)]$$

$$V_i(t) = \begin{cases} u(t) & \text{per } 0 < t < T \\ u(t) - u(t-T) & \text{per } t \geq T \end{cases}$$

$$L[v_i] = \frac{1}{s} \quad (0 < t < T)$$

$$L[v_i] = \frac{1}{s}(1 - e^{-sT}) \quad (t > T)$$

Ricaviamo ora il segnale d'uscita nei due casi: 1) $0 < t < T$ e 2) $t > T$:

$$0 < t < T$$

$$V_o(s) = T(s) \cdot V_i(s) = \frac{1}{1+s\tau} \cdot \frac{1}{s} = \frac{1}{s} - \frac{1}{s + \frac{1}{\tau}}$$

$$t > T$$

$$V_o(s) = T(s) \cdot V_i(s) = \frac{1}{1+s\tau} \cdot \frac{1}{s}(1 - e^{-sT}) = \left[\frac{1}{s} - \frac{1}{s + \frac{1}{\tau}} \right] \cdot (1 - e^{-sT})$$

Facciamo ora l'antitrasformata per trovare la tensione d'uscita in funzione del tempo, ricordando che :

$$L^{-1}[F(s) \cdot e^{-sT}] = f(t-T) \quad \text{per } (t > T)$$

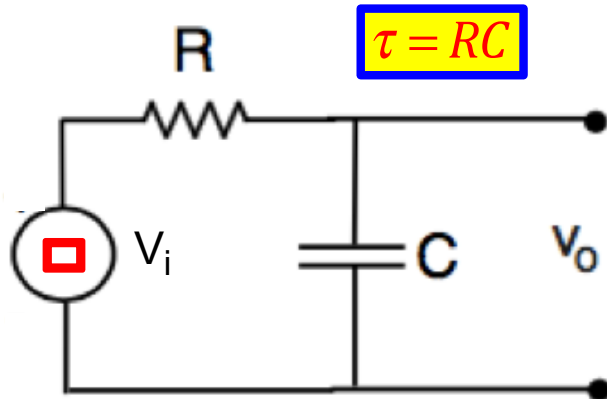
$$V_o(t) = 1 \cdot \left(1 - e^{-\frac{t}{\tau}} \right) \quad \text{per } 0 < t < T$$

$$V_o(t) = 1 \cdot \left(1 - e^{-\frac{t}{\tau}} \right) - 1 \cdot \left(1 - e^{-\frac{t-T}{\tau}} \right)$$

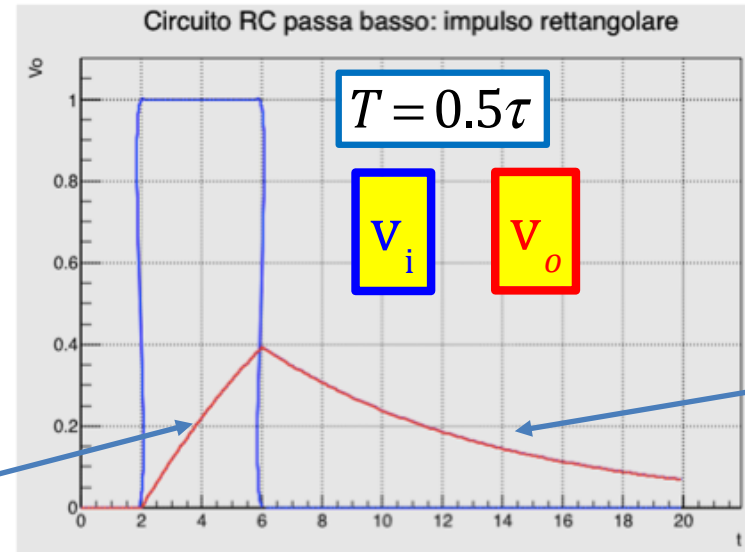
$$V_o(t) = \left(e^{\frac{T}{\tau}} - 1 \right) \cdot e^{-\frac{t}{\tau}} \quad \text{per } t > T$$

Circuito RC passa basso: segnale rettangolare

La forma del segnale d'uscita dipende dal rapporto tra la durata T del segnale e la costante di tempo τ del circuito:



$$V_o(t) = 1 \cdot \left(1 - e^{-\frac{t}{\tau}}\right) \text{ per } 0 < t < T$$

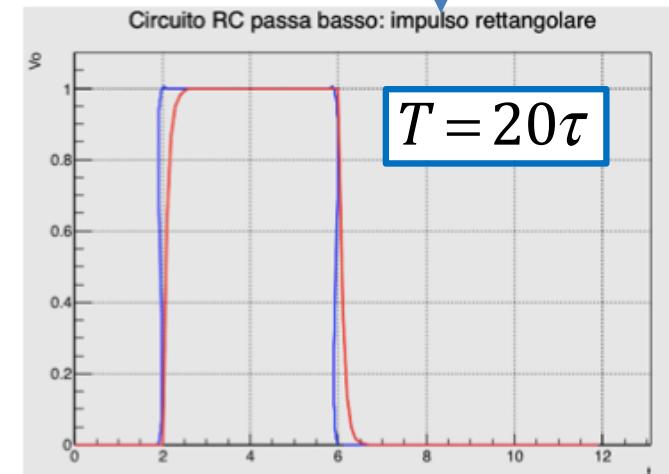
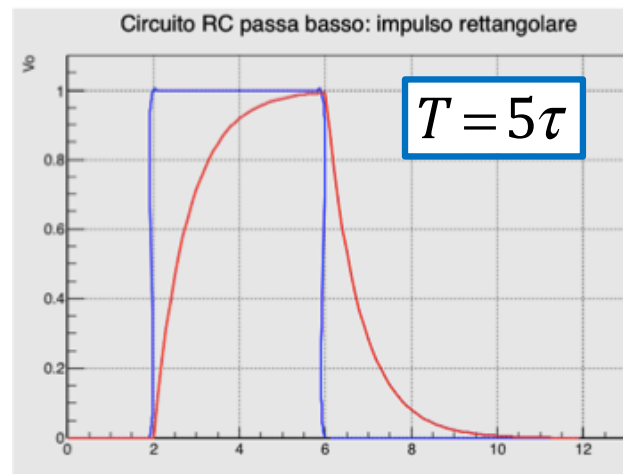
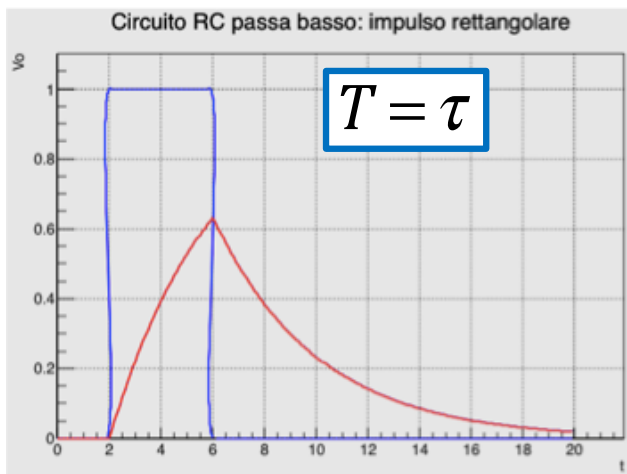


In questo caso il segnale d'uscita non riproduce la forma del segnale d'ingresso. Il condensatore non "fa in tempo" a caricarsi.

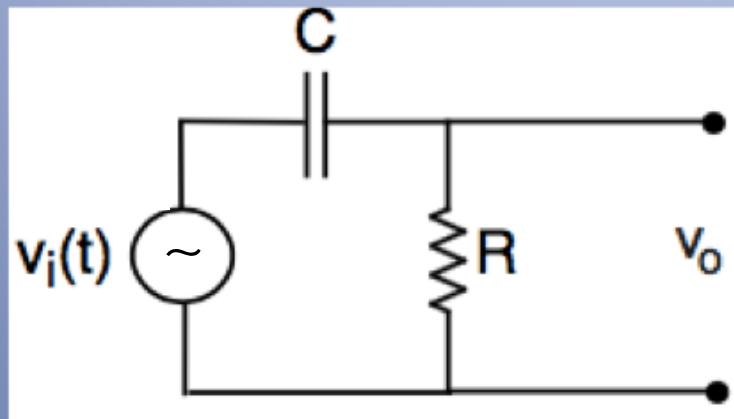
$$V_o(t) = \left(e^{\frac{T}{\tau}} - 1\right) \cdot e^{-\frac{t}{\tau}} \text{ per } t > T$$

In questo caso il segnale d'uscita segue abbastanza bene il segnale d'ingresso

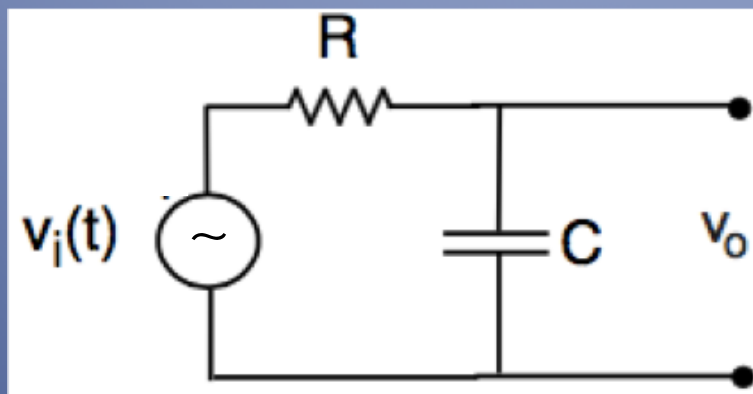
N.B.: tempi lunghi \rightarrow frequenze basse



Circuito RC



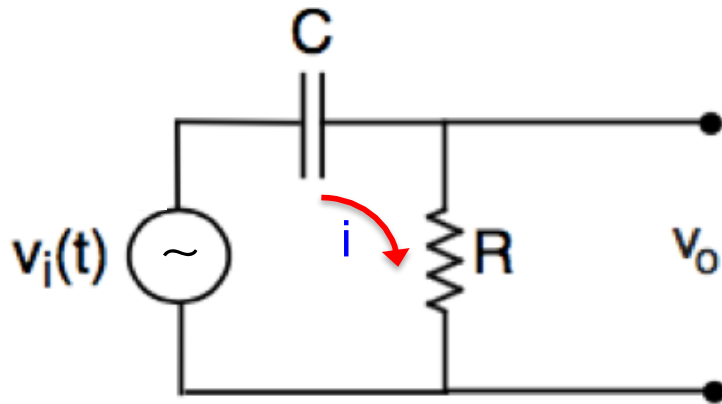
derivatore



integratore

circuito RC passa alto: derivatore

- Sottoponiamo il circuito seguente ad un segnale **qualsiasi** che varia nel tempo e analizziamo $v_o(t)$:



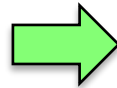
$$v_o = Ri$$

- $$v_i = \frac{q(t)}{C} + v_o = \frac{1}{C} \int_0^t i dt' + v_o$$
- $$v_i - v_o = \frac{1}{C} \int_0^t i dt'$$

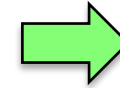
- Facciamo la derivata dell'espressione trovata:

$$\frac{d(v_i - v_o)}{dt} = \frac{i}{C} = \frac{R}{R} \cdot \frac{i}{C} = \frac{v_o}{RC}$$

- se $v_o \ll v_i$ (ovvero $Ri \ll \frac{q}{C}$)



$$\frac{dv_i}{dt} \approx \frac{v_o}{RC}$$



$$v_o \approx RC \cdot \frac{dv_i}{dt}$$

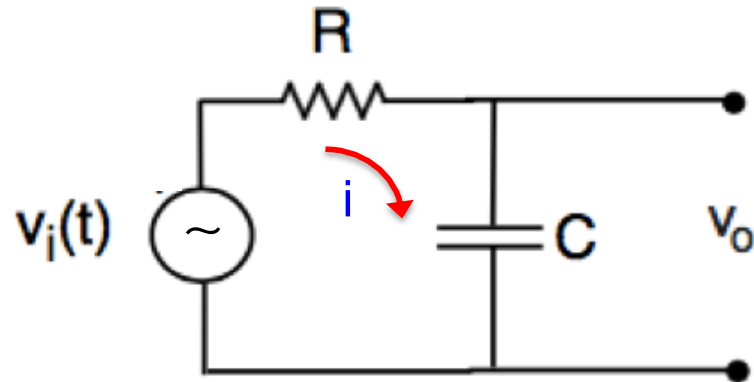
- Ad esempio:

- $v_i = V \sin \omega t \Rightarrow v_o = RC \frac{dv_i}{dt} = \omega RC \cdot V \cos \omega t$ (uscita sfasata di 90°); $v_o \ll v_i \Rightarrow \omega RC \ll 1 \Rightarrow \omega \ll \frac{1}{RC} = \omega_0$

- $v_i = kt \Rightarrow v_o = RC \frac{dv_i}{dt} = RC \cdot k$ (uscita costante); $v_o \ll v_i \Rightarrow RC \ll t$; $\tau \ll t$

circuito RC passa basso: integratore

- Sottoponiamo il circuito seguente ad un segnale **qualsiasi** che varia nel tempo e analizziamo $v_o(t)$:



$$v_o = \frac{q}{C}$$

- $v_i = Ri + v_o \Rightarrow v_i - v_o = Ri$

- $\int_0^t (v_i - v_o) dt' = R \int_0^t i dt'$

- se $v_o \ll v_i$ (ovvero $\frac{q}{C} \ll Ri$)

$$\int_0^t v_i dt' = R \int_0^t i dt'$$

- Ricordando che: $\int_0^t i dt' = q \Rightarrow R \int_0^t i dt' = Rq = R \frac{C}{C} q = RC \frac{q}{C} = RC \cdot v_o$

$$v_o \approx \frac{1}{RC} \int_0^t v_i dt'$$

- Ad esempio:

- $v_i = V \sin \omega t \Rightarrow v_o = \frac{1}{RC} \int_0^t v_i dt' = -\frac{1}{\omega RC} \cdot V \cos \omega t$ (uscita sfasata di -90°); $v_o \ll v_i \Rightarrow \omega RC \gg 1 \Rightarrow \omega \gg \frac{1}{RC} = \omega_0$

- $v_i = k \Rightarrow v_o = \frac{1}{RC} \int_0^t v_i dt' = \frac{1}{RC} \cdot kt$ (uscita lineare); $v_o \ll v_i \Rightarrow \frac{t}{RC} \ll 1$; $t \ll \tau$

Diagramma di Bode del der. e int.

- Derivatore ideale:

$$v_o = k \cdot \frac{dv_i}{dt}$$

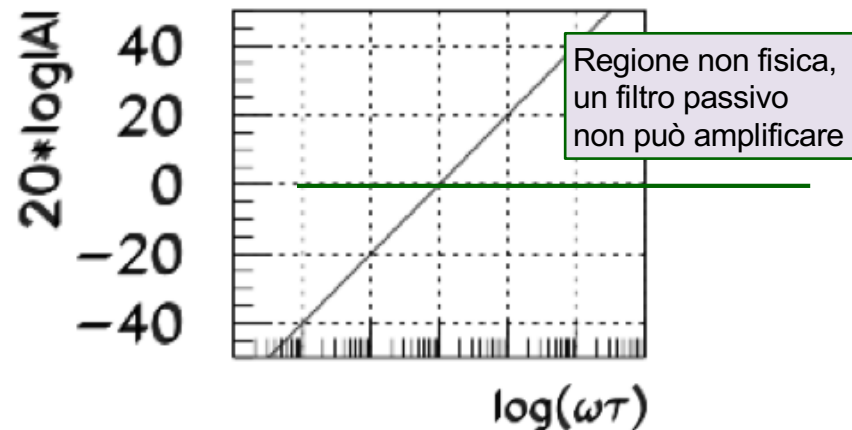
- Trasformatata di Laplace (dove $s=\omega$):

$$V_o(\omega) = k\omega \cdot V_i(\omega) \Rightarrow T(\omega) = k\omega$$

- Normalizziamo la pulsazione a $\omega_0=1/RC=1/\tau$:

$$T(\omega) = k \frac{\omega_0}{\omega_0} \omega = k\omega_0 \cdot \frac{\omega}{\omega_0} = k\omega_0 \cdot \omega\tau$$

$$20 \cdot \log[T(\omega)] = 20 \cdot \log(k\omega_0) + 20 \cdot \log(\omega\tau)$$



- Un derivatore reale approssima uno ideale quando:

$$\omega \ll \omega_0 \Rightarrow \frac{\omega}{\omega_0} \ll 1 \Rightarrow \omega\tau \ll 1 \Rightarrow \log(\omega\tau) \ll 0$$

$$T \gg \tau$$

- Integratore ideale:

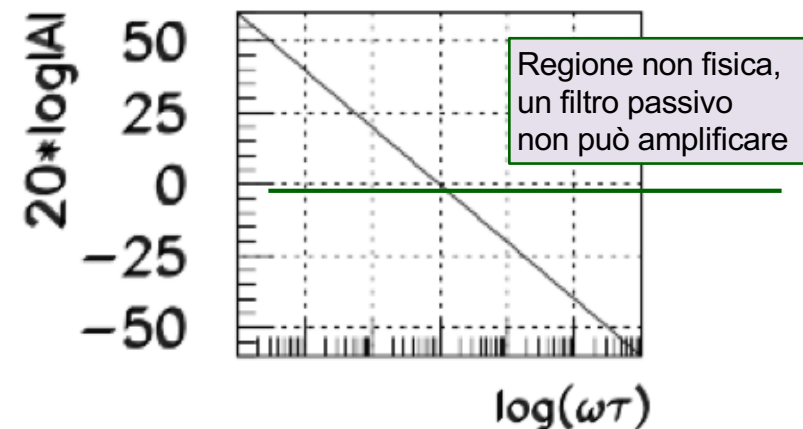
$$v_o = k \cdot \int_0^t v_i dt'$$

- Trasformatata di Laplace (dove $s=\omega$):

$$V_o(\omega) = \frac{k}{\omega} \cdot V_i(\omega) \Rightarrow T(\omega) = \frac{k}{\omega}$$

$$T(\omega) = \frac{k \omega_0}{\omega \omega_0} = \frac{k}{\omega_0} \cdot \frac{\omega_0}{\omega} = \frac{k}{\omega_0} \cdot \frac{1}{\omega\tau}$$

$$20 \cdot \log[T(\omega)] = 20 \cdot \log \frac{k}{\omega_0} - 20 \cdot \log(\omega\tau)$$



- Un integratore reale approssima uno ideale quando:

$$\omega \gg \omega_0 \Rightarrow \frac{\omega}{\omega_0} \gg 1 \Rightarrow \omega\tau \gg 1 \Rightarrow \log(\omega\tau) \gg 0$$

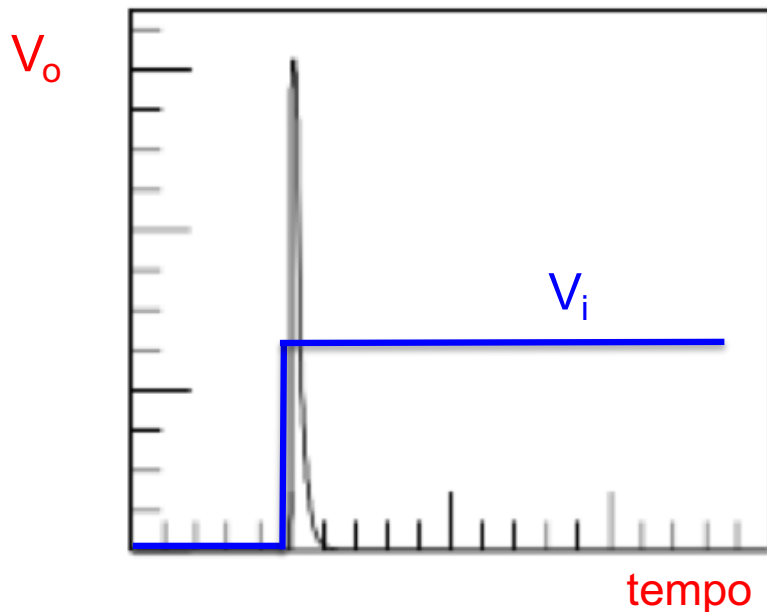
$$T \ll \tau$$

Risposta del der. e int. ad un gradino

Vediamo la risposta di un circuito derivatore e di un integratore ad un segnale a gradino

- Derivatore ideale:

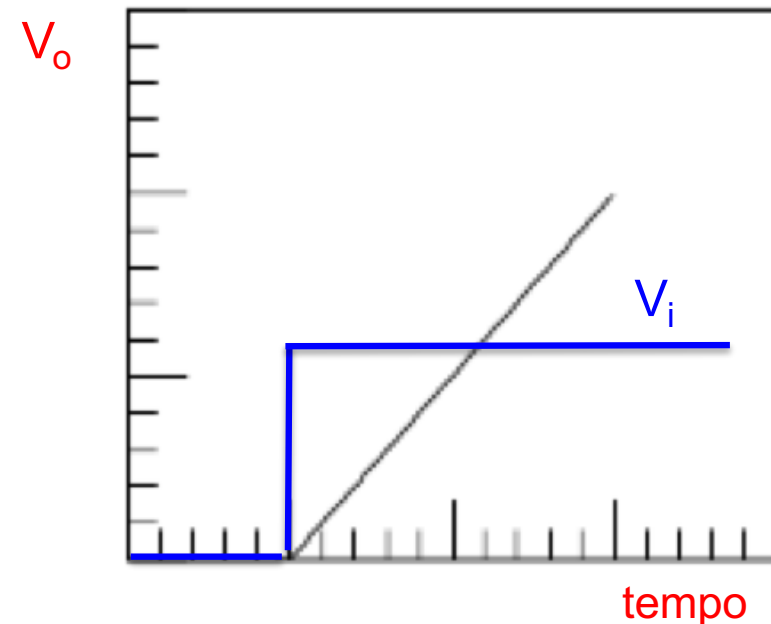
$$v_o = k \cdot \frac{dv_i}{dt}$$



- Un circuito derivatore è utilizzato spesso per definire meglio il tempo di arrivo di un segnale d'ingresso.

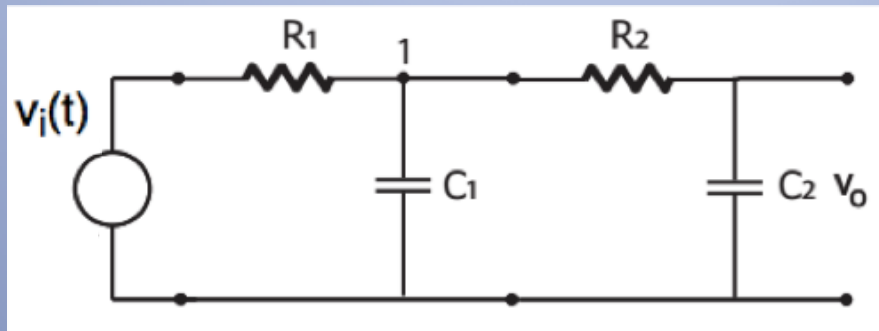
- Integratore ideale:

$$v_o = k \cdot \int_0^t v_i dt'$$

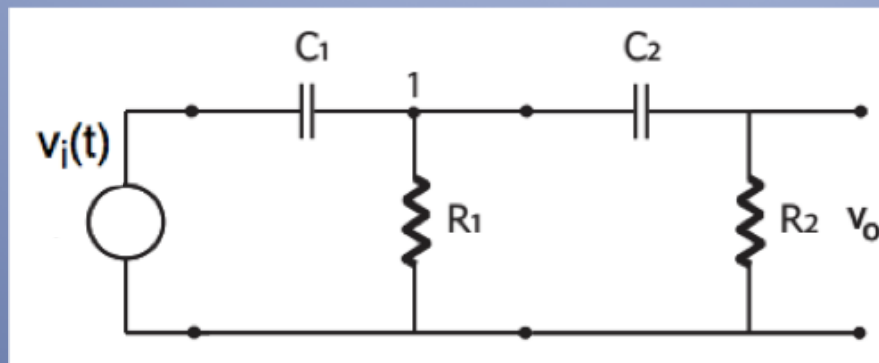


- A volte può essere interessante misurare l'area al di sotto di un segnale, ad esempio se si vuole misurare la carica depositata in un rivelatore.

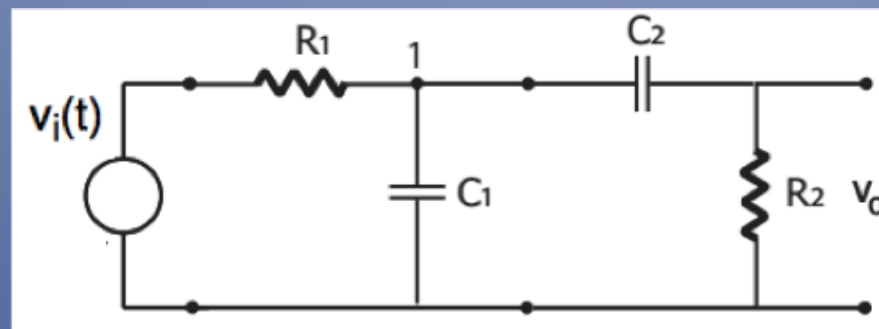
Filtri RC in cascata



Doppio filtro passa basso

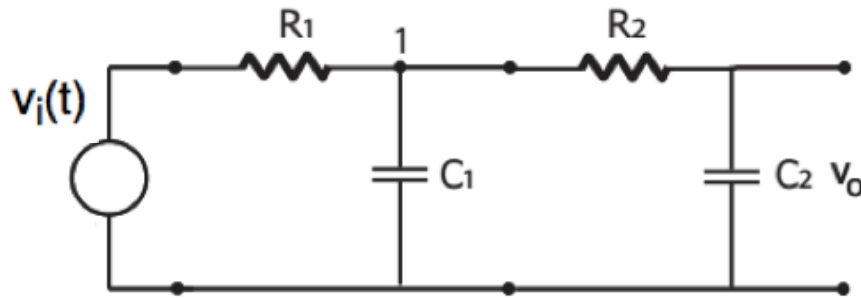


Doppio filtro passa alto



Filtro passa banda

Doppio filtro RC passa basso in cascata



- Per ricavare la funzione di trasferimento del circuito, partiamo dalla legge dei nodi applicata al punto 1

$$\frac{V_i - V_1}{R_1} = \frac{V_1}{Z_1} + \frac{V_1}{R_2 + Z_2}$$

$$Z = \frac{1}{j\omega C}$$

- Inoltre
$$V_0 = \frac{Z_2}{R_2 + Z_2} V_1$$

- Dalla prima relazione si ricava:
$$\frac{V_1}{V_i} = \frac{1}{R_1 \left(\frac{1}{R_1} + \frac{1}{Z_1} + \frac{1}{R_2 + Z_2} \right)} = \frac{1}{1 + \frac{R_1}{Z_1} + \frac{R_1}{R_2 + Z_2}}$$

- Da questa possiamo ricavare la funzione di trasferimento del circuito:

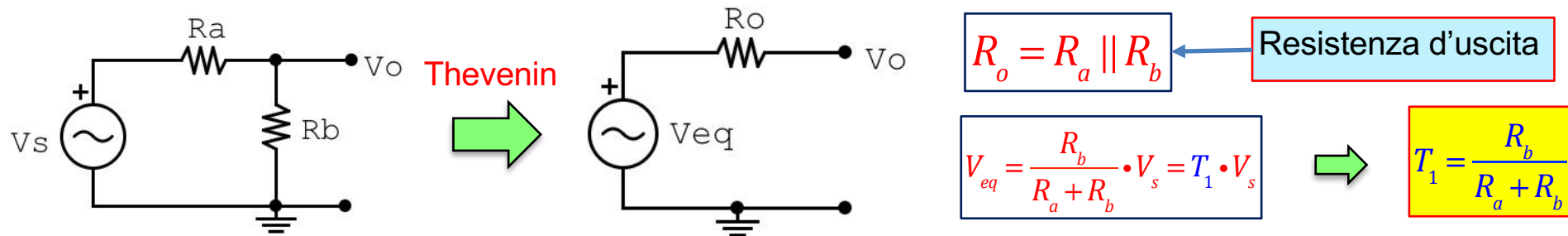
$$\begin{aligned} T(\omega) &= \frac{V_0 V_1}{V_i V_i} = \frac{1}{1 + \frac{R_2}{Z_2}} \frac{1}{1 + \frac{R_1}{Z_1} + \frac{R_1}{R_2 + Z_2}} = \frac{1}{1 + j\omega C_2 R_2} \frac{1}{1 + j\omega C_1 R_1 + \frac{R_1}{R_2 + 1/j\omega C_2}} \\ &= \frac{1}{1 - \omega^2 C_1 R_1 C_2 R_2 + j\omega C_1 R_1 + j\omega C_2 (R_2 + R_1)} \end{aligned}$$

ipotesi: $R_2 \gg R_1$

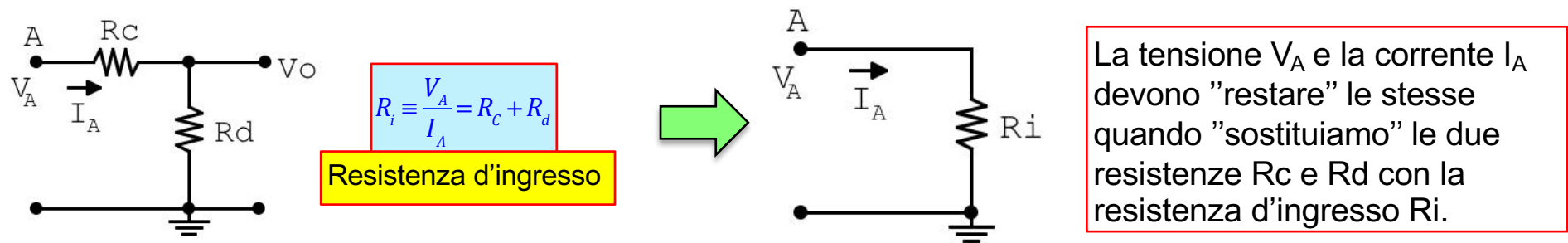
➔
$$T \approx \frac{1}{1 - \omega^2 C_1 R_1 C_2 R_2 + j\omega C_1 R_1 + j\omega C_2 R_2} = \frac{1}{(1 + j\omega C_1 R_1)(1 + j\omega C_2 R_2)}$$

La funzione di trasferimento coincide con il prodotto delle funzioni di trasferimento dei singoli filtri.

Parentesi: accoppiamento tra circuiti



- Consideriamo ora un secondo circuito simile al precedente che ci servirà per definire la resistenza d'ingresso



- Ricaviamo ora, per questo secondo circuito, la tensione d'uscita V_o in funzione della tensione d'ingresso V_A

$$V_o = \frac{R_d}{R_c + R_d} \cdot V_A = T_2 \cdot V_A$$

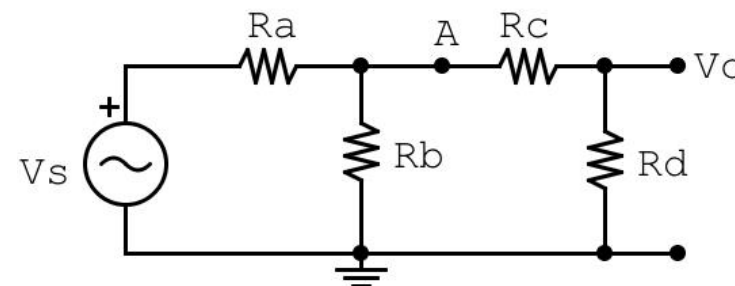
dove

$$T_2 = \frac{R_d}{R_c + R_d}$$

T_2 è la funzione di trasferimento del secondo circuito

- Mettiamo ora in cascata i due circuiti:

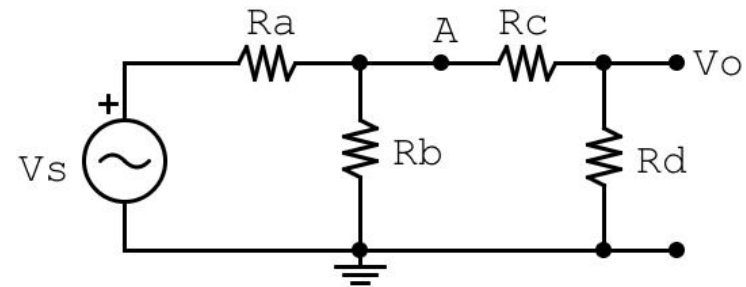
Vogliamo calcolare il rapporto T tra la tensione d'uscita V_o e la tensione d'ingresso V_s (funzione di trasferimento)



Parentesi: accoppiamento tra circuiti

Vogliamo calcolare il rapporto T tra la tensione d'uscita V_o e la tensione d'ingresso V_s

Come prima cosa dobbiamo trovare quanto vale la tensione V_A . Si possono usare vari metodi, ad esempio possiamo fare come con il doppio circuito RC in cascata.



$$\frac{V_s - V_A}{R_a} = \frac{V_A}{R_b} + \frac{V_A}{R_c + R_d}; \quad V_o = \frac{R_d}{R_c + R_d} \cdot V_A \quad \Rightarrow \quad T = \frac{V_o}{V_s} = \frac{V_A}{V_s} \cdot \frac{V_o}{V_A} = \frac{1}{1 + \frac{R_a}{R_b} + \frac{R_a}{R_c + R_d}} \cdot \frac{1}{1 + \frac{R_c}{R_d}}$$

Ipotesi: $R_c + R_d \gg R_a$

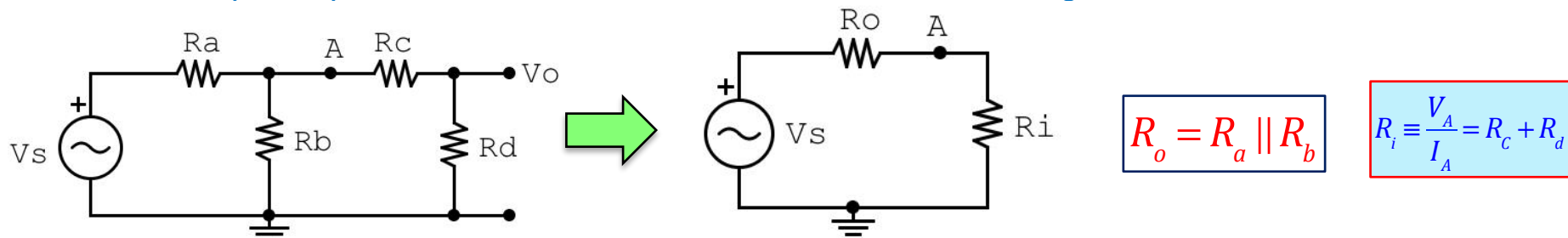
$$T = \frac{V_o}{V_s} = \frac{1}{1 + \frac{R_a}{R_b}} \cdot \frac{1}{1 + \frac{R_c}{R_d}} = T_1 \cdot T_2$$

$$T_1 = \frac{R_b}{R_a + R_b}$$

$$T_2 = \frac{R_d}{R_c + R_d}$$

La funzione di trasferimento coincide con il prodotto delle funzioni di trasferimento dei singoli circuiti.

- Valutiamo l'ipotesi precedente in termini di resistenza d'uscita e di ingresso dei due circuiti:



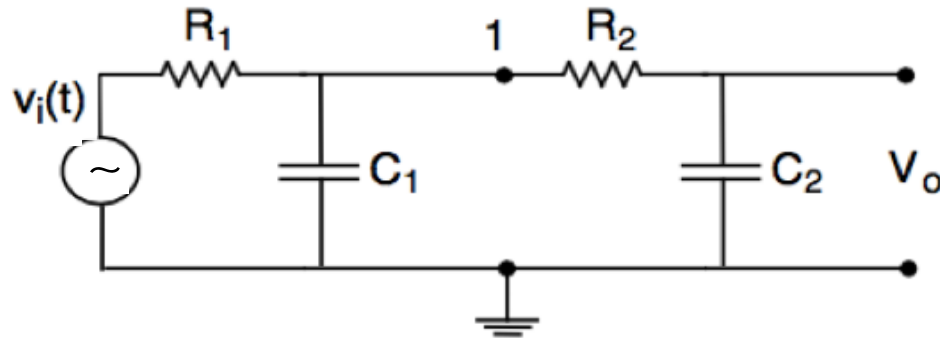
$$R_o = R_a \parallel R_b$$

$$R_i \equiv \frac{V_A}{I_A} = R_c + R_d$$

- La condizione $(R_c + R_d) \gg R_a$ è equivalente a $R_i \gg R_o$; (a patto che R_a non sia molto più grande di R_b)

Quando la resistenza d'ingresso del secondo circuito è molto maggiore della resistenza d'uscita del primo circuito, allora la funzione di trasferimento dei due circuiti è uguale al prodotto delle singole funzioni di trasferimento.

Doppio filtro RC passa basso in cascata



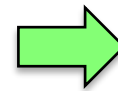
ipotesi: $R_2 \gg R_1$

$$T \approx \frac{1}{(1 + j\omega C_1 R_1)(1 + j\omega C_2 R_2)}$$

La funzione di trasferimento coincide con il prodotto delle funzioni di trasferimento dei singoli filtri.

- Questo è vero ogni qualvolta l'impedenza di ingresso del secondo filtro è molto maggiore dell'impedenza di uscita del primo. Questa condizione deve essere vera per ogni frequenza e l'ipotesi sulle resistenze è sufficiente per garantirla, infatti:

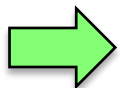
$$Z_{o,1} = R_1 \parallel \frac{1}{j\omega C_1} = \frac{R_1}{1 + j\omega R_1 C_1} ; Z_{i,2} = R_2 + \frac{1}{j\omega C_2}$$



$$Z_{o,1} \gg Z_{i,2} (\forall \omega) \Rightarrow R_2 \gg R_1$$

Esprimiamo la funzione di trasferimento complessiva in forma esponenziale:

$$T(\omega) = |T(\omega)| \cdot e^{j\phi(\omega)} = |T_1(\omega)| \cdot e^{j\phi_1(\omega)} \times |T_2(\omega)| \cdot e^{j\phi_2(\omega)}$$



$$|T(\omega)| = |T_1(\omega)| \cdot |T_2(\omega)|$$

$$\phi(\omega) = \phi_1(\omega) + \phi_2(\omega)$$

Ricordiamo che:

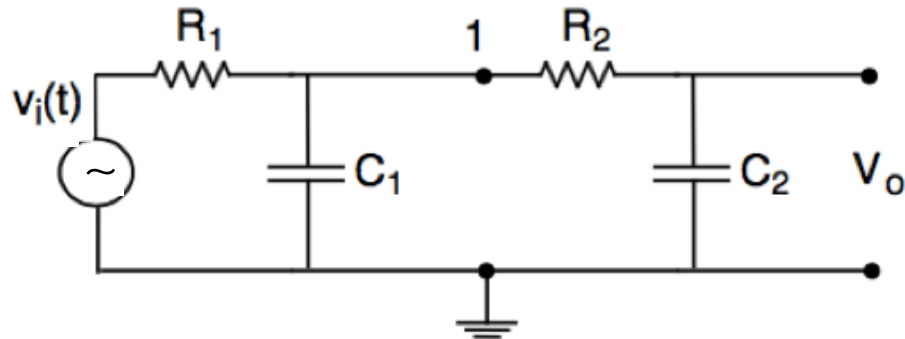
$$|T(\omega)| = \frac{1}{\sqrt{1 + \left(\frac{\omega}{\omega_0}\right)^2}}$$

$$\phi(\omega) = -\arctan \frac{\omega}{\omega_0}$$

T espresso in dB

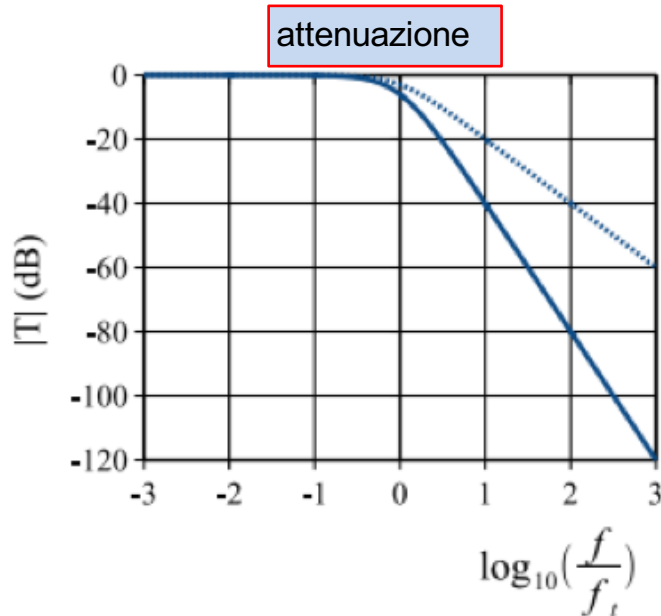
$$\text{N.B.: } |T(\omega)|_{dB} = |T_1(\omega)|_{dB} + |T_2(\omega)|_{dB}$$

Doppio filtro RC passa basso in cascata



Scegliamo $R_1 C_1 = R_2 C_2$ (sempre con $R_2 \gg R_1$)

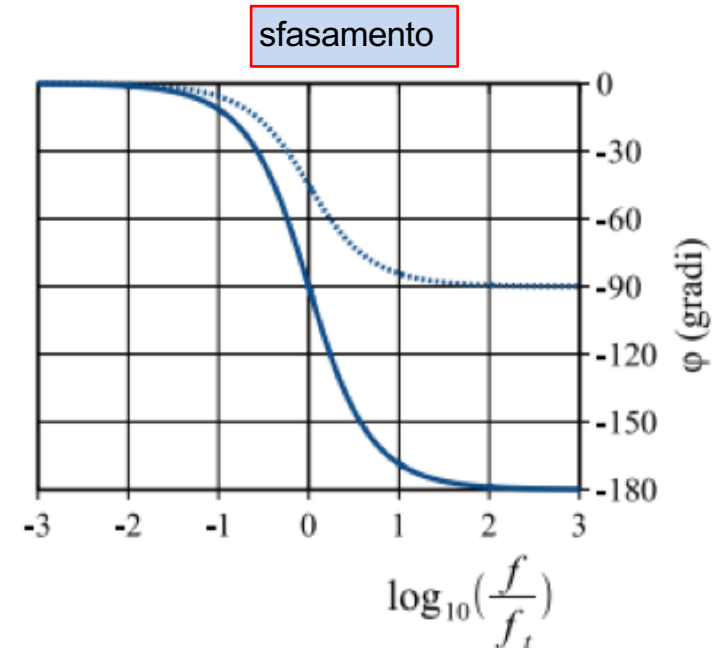
Possiamo costruire un filtro più selettivo



Linea tratteggiata =
filtro RC singolo

La caduta asintotica (ovvero per frequenze superiori a circa 5-10 volte la frequenza di taglio), è di 40 dB/decade

L'attenuazione alla frequenza di taglio è di circa -6 dB

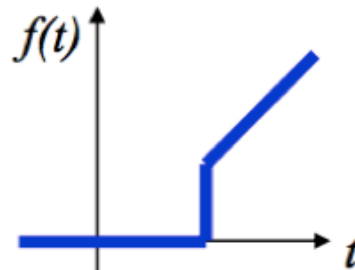


Lo sfasamento alla frequenza di taglio è di -90 gradi

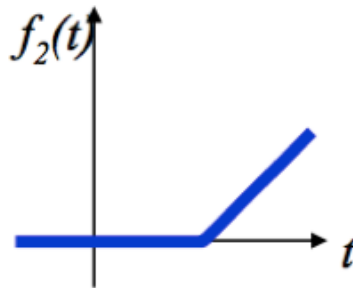
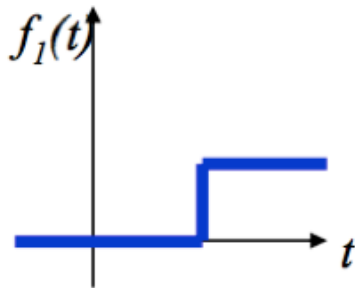
Esercizi

Esercizio Laplace

2) Sia dato il segnale di figura



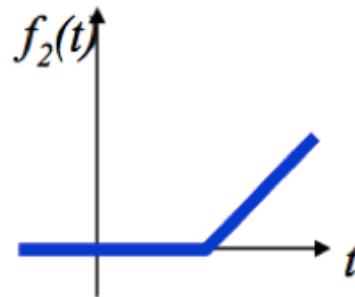
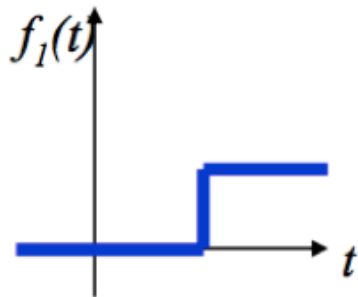
Il segnale può essere pensato come somma di un gradino ritardato e di una rampa (ritardati di 5 sec)



$$f(t) = f_1(t) + f_2(t) = u(t-5) + [u(t-5)](t-5)$$

Esercizio Laplace

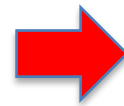
Il segnale può essere pensato come somma di un gradino ritardato e di una rampa (ritardati di 5 sec)



$$f(t) = f_1(t) + f_2(t) = u(t-5) + [u(t-5)](t-5)$$

b) Traslazione temporale $L[f(t-t_0)] = F(s)e^{-t_0s}$

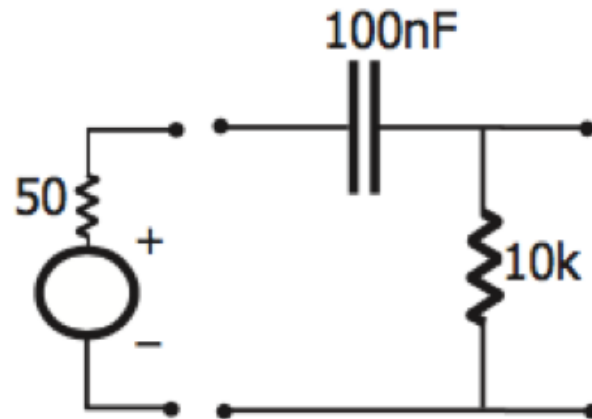
$f(t)$	$F(s)$
k	$\frac{k}{s}$
kt	$\frac{k}{s^2}$



$$\begin{aligned} F(s) &= F_1(s) + F_2(s) = \frac{e^{-5s}}{s} + \frac{e^{-5s}}{s^2} = e^{-5s} \left(\frac{1}{s} + \frac{1}{s^2} \right) \\ &= e^{-5s} \left(\frac{s+1}{s^2} \right) \end{aligned}$$

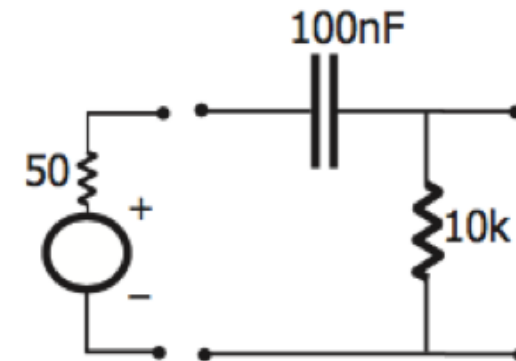
Esercizio 10

Qual e' la minima impedenza d'ingresso del circuito riportato in figura? Qual e' la massima impedenza d'uscita (nel momento in cui il generatore d'ingresso e' connesso)?



Esercizio 10

Qual e' la minima impedenza d'ingresso del circuito riportato in figura? Qual e' la massima impedenza d'uscita (nel momento in cui il generatore d'ingresso e' connesso)?



Esercizio 10

L'impedenza di ingresso è ovviamente minima a frequenza infinita, quando l'impedenza del capacitore diviene nulla. Il suo valore minimo è quindi $Z_i = 10k$
 L'impedenza d'uscita è data dal parallelo tra il resistore da $10k$ e la serie

$$\left(50 + \frac{1}{j\omega 100nF}\right)$$

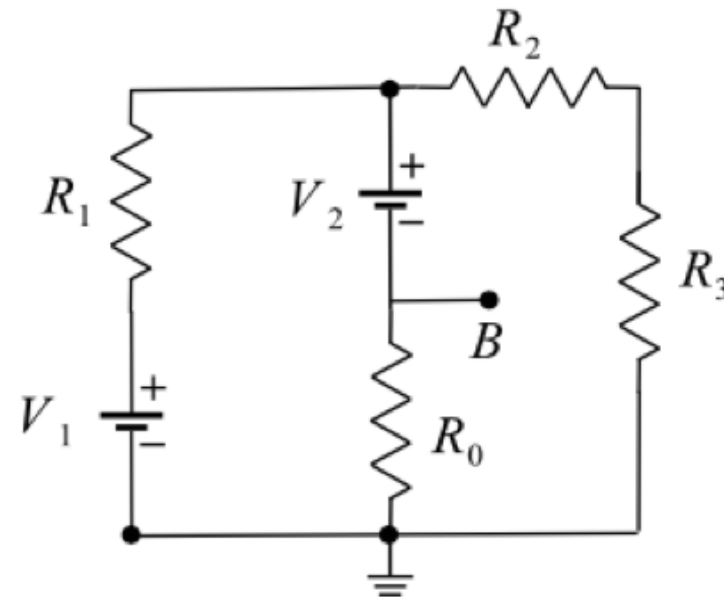
Pertanto essa è massima alle basse frequenze, dove tende al valore $Z_0 = 10k$.

Esercizio Thevenin

Esercizio 16

Determinare la tensione e la resistenza equivalente di Thevenin tra i punti B e massa del circuito in figura.

Dati numerici: $V_1 = 4\text{ V}$; $V_2 = 1\text{ V}$; $R_0 = 50\ \Omega$; $R_1 = 100\ \Omega$; $R_2 = 15\ \Omega$; $R_3 = 85\ \Omega$;

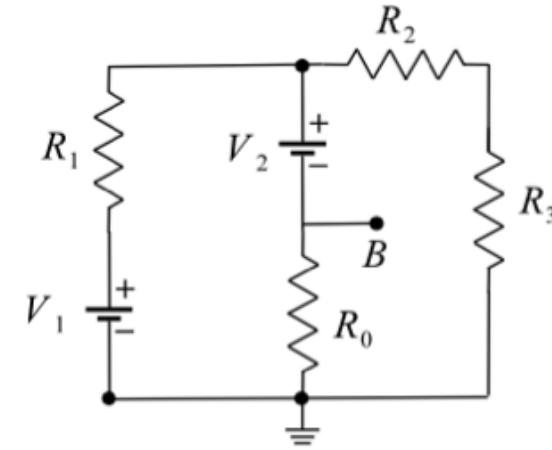


Esercizio Thevenin

Esercizio 16

Determinare la tensione e la resistenza equivalente di Thevenin tra i punti B e massa del circuito in figura.

Dati numerici: $V_1 = 4 \text{ V}$; $V_2 = 1 \text{ V}$; $R_0 = 50 \text{ }\Omega$;
 $R_1 = 100 \text{ }\Omega$; $R_2 = 15 \text{ }\Omega$; $R_3 = 85 \text{ }\Omega$;



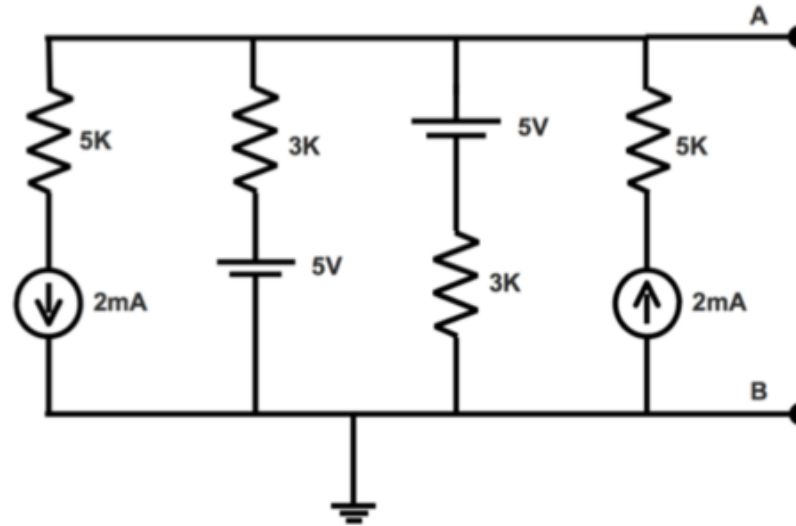
Esercizio 16

a) L'esercizio può essere risolto applicando il principio di sovrapposizione degli effetti. Cortocircuitando il generatore V_2 , su R_0 scorre una corrente verso massa di valore $I_1 = 20 \text{ mA}$. Cortocircuitando il generatore V_1 , su R_0 scorre una corrente in verso opposto alla precedente di valore $I_2 = 10 \text{ mA}$. Sommando le due correnti si ottiene una corrente totale che scorre verso massa di valore $I_{tot} = 10 \text{ mA}$. La tensione del punto B vale quindi: $V_B = R_0 \times I_{tot} = 0.5 \text{ V}$.

b) Per il calcolo della resistenza equivalente si noti che, dopo aver cortocircuitato i due generatori, le resistenze R_1 , R_0 e la serie di R_2 e R_3 , sono in parallelo tra loro, quindi la resistenza equivalente vale $25 \text{ }\Omega$.

Esercizio Thevenin

Esercizio 3 (7 punti): Calcolare l'equivalente di Thevenin, V_{AB} e R_{AB} , del circuito in figura.



Per calcolare l'equivalente di Thevenin dobbiamo calcolare la caduta di tensione tra i terminali A, B e la resistenza vista dai terminali. I due rami contenenti i generatori di corrente danno contributi opposti alla corrente nel ramo in alto che termina con A. Per tale ragione si cancellano. In assenza di tali rami, i generatori di tensione sono messi in modo che, nel circuito a una sola maglia che resta, la corrente è 0 poichè i generatori producono correnti uguali ed opposte (vedere figura). (usare sovrapposizione degli effetti)

$$I_M = V_1/R_1 - V_2/R_2 = 0$$

Allora la caduta sulle resistenze R_1 ed R_2 è nulla e la tensione $V_{AB} = V_{Th} = 5V$.

La resistenza equivalente R_{Th} , visto che bisogna considerare i generatori di corrente come dei rami aperti, è data dal parallelo delle resistenze R_1 ed R_2 e vale quindi $R_{Th} = 1.5K\Omega$

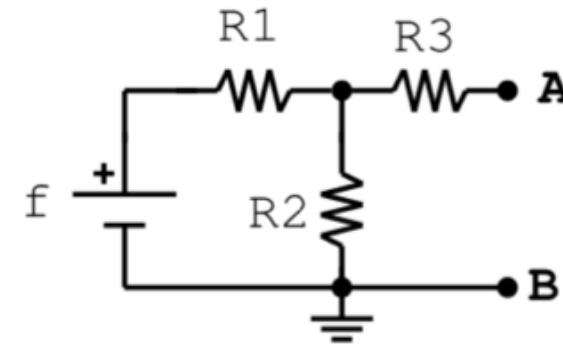
Esercizio Thevenin

Esercizio 1. (5 punti)

Si determini il valore della resistenza di carico R_L che deve essere connessa tra i terminali A e B affinché la corrente che la percorra sia di 5 mA .

Dati numerici: $f = 100 \text{ V}$; $R_1 = 5 \text{ k}\Omega$; $R_2 = 20 \text{ k}\Omega$; $R_3 = 6 \text{ k}\Omega$

$$R_L = \underline{\hspace{2cm}}$$



Soluzione Esercizio 1

Per risolvere il problema occorre calcolare l'equivalente di Thevenin del circuito. Fatto questo avremo la R_L in serie alla R_{eq} e si potrà scrivere:

$$I_L = \frac{V_{eq}}{R_{eq} + R_L} \Rightarrow R_L = \frac{V_{eq}}{I_L} - R_{eq}$$

Calcoliamo la tensione equivalente di Thevenin:

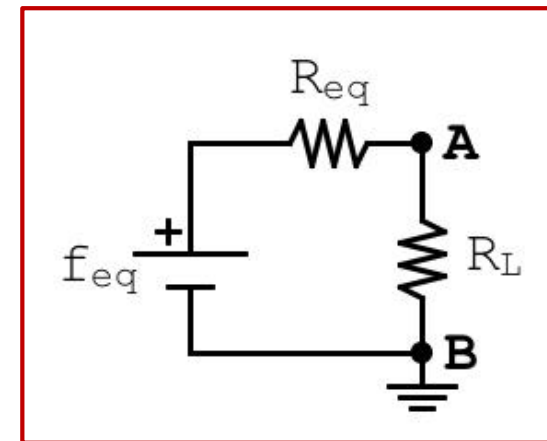
$$V_{eq} = f \times \frac{R_2}{R_1 + R_2} = 100 \times \frac{20}{25} = 80 \text{ V}$$

Calcoliamo la resistenza equivalente:

$$R_{eq} = R_3 + \frac{R_1 \times R_2}{R_1 + R_2} = 6 + \frac{5 \times 20}{5 + 20} = 10 \text{ k}\Omega$$

Ricaviamo R_L :

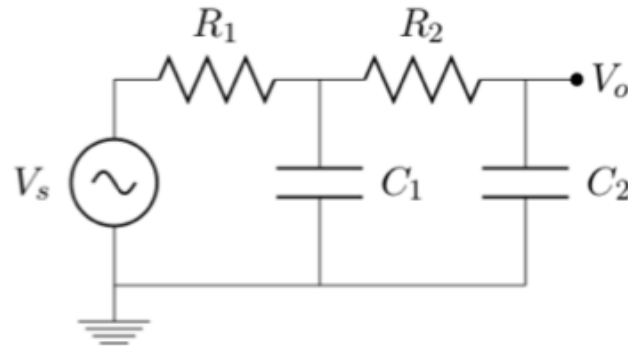
$$R_L = \frac{V_{eq}}{I_L} - R_{eq} = \frac{80}{5 \cdot 10^{-3}} - 10 \cdot 10^3 = 6 \text{ k}\Omega$$



Esercizio Filtri RC

Applicando ragionevoli approssimazioni, scrivere la funzione di trasferimento del circuito nel formalismo di Laplace e disegnare il diagramma di Bode indicando frequenze di taglio, livelli e pendenze.

Dati: $R_1 = 1 \text{ k}\Omega$, $R_2 = 100 \text{ k}\Omega$, $C_1 = 1/2\pi \text{ }\mu\text{F}$, $C_2 = 100/2\pi \text{ nF}$



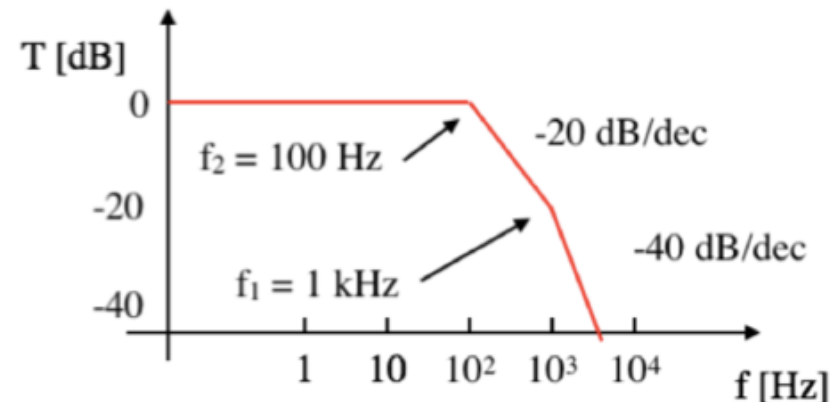
Esercizio 2 (7 punti): Il circuito è un doppio passa basso in cui i due stadi possono considerarsi indipendenti, visto che $(R_{IN}^2 = 100K) \gg (R_{OUT}^1 = 1K)$. Pertanto la funzione di trasferimento risulta:

$$T(s) = \frac{1}{1 + s\tau_1} \frac{1}{1 + s\tau_2}$$

e le corrispondenti frequenze di taglio sono $f_1 = 1 \text{ kHz}$ e $f_2 = 100 \text{ Hz}$. Il diagramma di bode approssimato è:

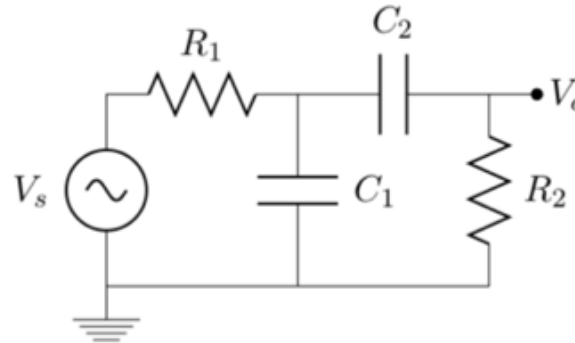
$$f_1 = \frac{1}{2\pi R_1 C_1} = \frac{1}{2\pi \times 10^3 \times \frac{1}{2\pi} 10^{-6}} = 1 \text{ kHz}$$

$$f_2 = \frac{1}{2\pi R_2 C_2} = \frac{1}{2\pi \times 10^5 \times \frac{100}{2\pi} 10^{-9}} = 100 \text{ Hz}$$



Esercizio Filtri RC

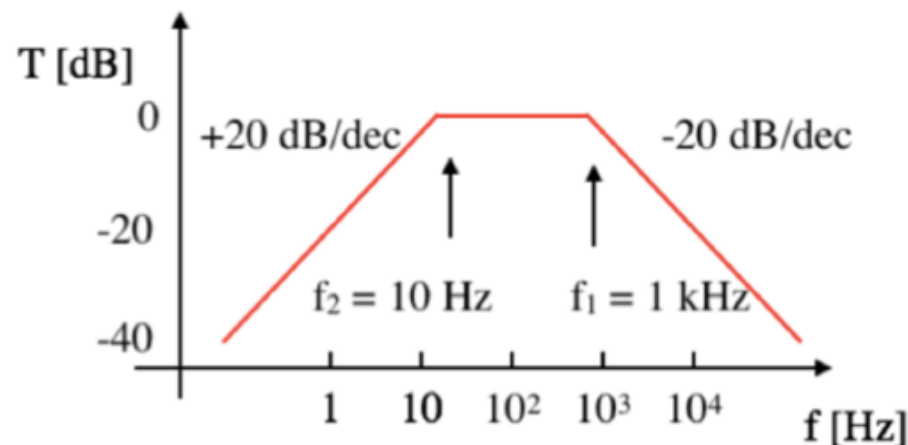
Esercizio 2 (7 punti): Applicando ragionevoli approssimazioni, scrivere la funzione di trasferimento del circuito nel formalismo di Laplace e disegnare il diagramma di Bode indicando frequenze di taglio, livelli e pendenze. $R_1 = 1K$, $R_2 = 100K$, $C_1 = \frac{1}{2\pi}\mu F$, $C_2 = \frac{1}{2\pi}\mu F$.



Esercizio 2 (7 punti): Il circuito è un passa banda in cui i due stadi possono considerarsi indipendenti, visto che $(R_{IN}^2 = 100K) \gg (R_{OUT}^1 = 1K)$. Pertanto la funzione di trasferimento risulta:

$$T(s) = \frac{1}{1 + s\tau_1} \frac{1}{1 + \frac{1}{s\tau_2}}$$

e le corrispondenti frequenze di taglio sono $f_1 = 1kHz$ e $f_2 = 10Hz$. Il diagramma di bode approssimato è:





SAPIENZA
UNIVERSITÀ DI ROMA

Fine del capitolo 1