

Corso di Laboratorio di Elettromagnetismo e Circuiti - A. A. 2005-2006
Esercitazione n.4
Studio di filtri e circuiti risonanti in regime sinusoidale

1) Filtro passa-alto

Progettare e realizzare un semplice filtro passa-alto costituito da un circuito del primo ordine con una frequenza di taglio $\nu_T = 10\text{KHz}$.

Misurare la *risposta in frequenza* $H(j\omega) = V_{out}/V_{in}$ del filtro, cioè l'andamento del modulo $|H(j\omega)|$ (*risposta in ampiezza*) e della fase $\arg[H(j\omega)]$ (*risposta in fase*) in funzione della frequenza, e confrontarla qualitativamente con quella attesa.

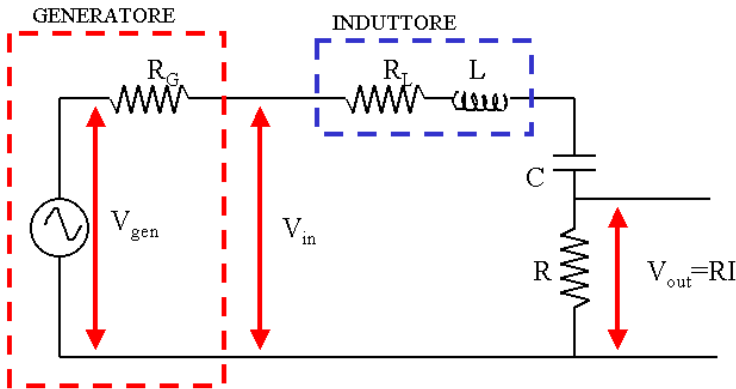
Determinare la frequenza di taglio effettiva del filtro sia dal grafico della risposta in ampiezza che da quella in fase e confrontarla col valore di progetto.

I grafici dovranno essere effettuati su carta millimetrata (non al calcolatore) ed avere la scala logaritmica per le frequenze (in ascissa) e lineare per $|H(j\omega)|$ o $\arg[H(j\omega)]$ (in ordinata).

Nella realizzazione del circuito si consiglia di utilizzare una capacità dell'ordine di 10 nF.

2) Circuito RLC serie in regime sinusoidale; uscita ai capi del resistore

Montare sulla basetta il circuito risonante:



Si consiglia di utilizzare i componenti con i seguenti valori:

$$L = 10 \text{ mH} \quad R_L = 100 \ \Omega$$

$$C = 4.7 \text{ nF}$$

$$R = 100 \ \Omega$$

Si noti che l'induttore disponibile in laboratorio non ha un comportamento ideale; si può considerare equivalente ad un induttore ideale in serie ad una resistenza R_L .

Il generatore di segnale può essere schematizzato col suo equivalente di Thevenin ed ha una resistenza interna $R_G = 50 \ \Omega$. Tuttavia la sua presenza può essere trascurata nei calcoli se si misura V_{in} oltre che V_{out} .

Misurare la risposta in frequenza del circuito $H(j\omega) = V_{out}/V_{in}$ dove V_{in} è la tensione in uscita dal generatore sinusoidale e V_{out} la tensione ai capi del resistore.

Determinare la frequenza di risonanza ν_0 del circuito sia dalla risposta in ampiezza che da quella in fase. Dal grafico della risposta in ampiezza determinare le due frequenze ν_1 e ν_2 per cui $|H(j\omega)|$ si riduce di un fattore $1/\sqrt{2}$; determinare il fattore di qualità Q del circuito.

Confrontare i valori di ν_0 e Q ottenuti dalle misure con quelli calcolati dai valori di R , L e C .

3) Circuito RLC serie in regime sinusoidale; uscita ai capi del condensatore

Misurare $|V_{out}|$ e $|V_{in}|$ e quindi la risposta in ampiezza del circuito $|H(j\omega)| = |V_{out}|/|V_{in}|$ dove V_{in} è la tensione in uscita dal generatore sinusoidale e V_{out} la tensione ai capi del condensatore. Evidenziare l'extra-tensione in prossimità della risonanza.

Richiami di teoria per il circuito RLC serie (caso con induttore non ideale):

La corrente che scorre nel circuito è':

$$I = \frac{V_{in}}{R + R_L + j\left(\omega L - \frac{1}{\omega C}\right)}$$

La tensione ai capi di R e':

$$V_{out} = IR = \frac{R}{R + R_L + j\left(\omega L - \frac{1}{\omega C}\right)} \cdot V_{in} = H(j\omega) \cdot V_{in}$$

da cui

$$|H(j\omega)| = \frac{R}{\sqrt{(R + R_L)^2 + \left(\omega L - \frac{1}{\omega C}\right)^2}} \quad \text{e} \quad \arg[H(j\omega)] = -\arctan\left(\frac{\omega L - \frac{1}{\omega C}}{R + R_L}\right)$$

La tensione ai capi di C e':

$$V_{out} = I \frac{1}{j\omega C} = \frac{1/j\omega C}{R + R_L + j\left(\omega L - \frac{1}{\omega C}\right)} \cdot V_{in} = H(j\omega) \cdot V_{in} \quad \text{da cui}$$

$$|H(j\omega)| = \frac{1/\omega C}{\sqrt{(R + R_L)^2 + \left(\omega L - \frac{1}{\omega C}\right)^2}} \quad \text{e} \quad \arg[H(j\omega)] = -\frac{\pi}{2} - \arctan\left(\frac{\omega L - \frac{1}{\omega C}}{R + R_L}\right)$$

Alla frequenza di risonanza il circuito si comporta come se fosse puramente resistivo e si annulla l'impedenza della serie C + L, cioè

$$Z_{C+L} = j\omega L + \frac{1}{j\omega C} = j\left(\omega L - \frac{1}{\omega C}\right) = 0.$$

La frequenza di risonanza e' $\nu_0 = \frac{\omega_0}{2\pi}$ con $\omega_0 = \frac{1}{\sqrt{LC}}$

Il fattore di qualita' e' definito come :

$$Q = \frac{\nu_0}{|v_1 - v_2|} \quad (\text{dove } v_1 \text{ e } v_2 \text{ sono le frequenze per cui la risposta ai capi di R si riduce di } 1/\sqrt{2} \text{ rispetto al}$$

massimo) e vale:

$$Q = \frac{\omega_0 L}{(R + R_L)} = \frac{1}{(R + R_L)} \sqrt{\frac{L}{C}}$$

Alla risonanza ai capi di C si ha una extra-tensione pari a $|V_{out}| = Q|V_{in}|$

Consigli pratici:

- Misurare sempre i valori dei componenti scelti utilizzando il ponte d'impedenze ed il mutimetro a disposizione in laboratorio. Questi sono i valori da usare per il calcolo "teorico" delle grandezze che caratterizzano il circuito, come α od ω_0 .
- Il valore V_{in} potrebbe cambiare in funzione della frequenza. Misurarlo sempre insieme a V_{out} .
- Nell'effettuare le connessioni ricordarsi che i terminali "ground" dei due canali dell'oscilloscopio sono connessi internamente. Connettere il terminale "ground" del generatore di segnali con il "ground" del circuito e con quello dell'oscilloscopio.
- Si noti che la scala delle frequenze riportata sulla manopola del generatore d'onda (modello vecchio) e' imprecisa. La frequenza ν va dunque ricavata dal periodo T misurato con l'oscilloscopio.