

Corso di Laboratorio di Elettromagnetismo e Circuiti - A. A. 2009-2010
Esercitazione n.1
Misure in corrente continua

Note introduttive:

- I dati sperimentali vanno annotati direttamente sul quaderno di laboratorio (“logbook”) evitando di eseguire in modo non documentato anche un banale cambiamento di scala dello strumento od una moltiplicazione dei dati per un fattore. Per ogni misura (o serie di misure) annotare il tipo di strumento, il fondo scala utilizzato, ed ogni altra informazione che potrebbe servire per una analisi dei dati successiva (ad esempio il valore scelto per la tensione del generatore etc.).
- L’analisi quantitativa delle incertezze di misura in questo tipo di esperienze spesso non è banale. Quindi per non perdere di vista lo scopo delle esperienze si cercherà di ridurla all’essenziale. Sarà quindi sufficiente per ogni misura diretta effettuata col multimetro indicare sul logbook l’incertezza di misura (vedi appendice per le caratteristiche tecniche dei multimetri). Il calcolo delle incertezze sulle grandezze derivate ed ulteriori analisi andranno eventualmente effettuate alla fine dell’esperienza.

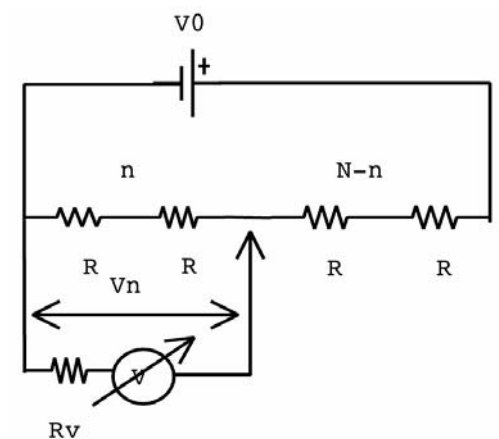
1) Misure di resistenza

Per questa misura utilizzare il multimetro digitale come ohmmetro. Si ha disposizione una serie di 10 resistori da $100\text{k}\Omega$ collegata con due cavi agli estremi. Con i cavi agli estremi non collegati tra loro effettuare una misura di resistenza ai capi dei primi n resistori della serie, con $n=1,2,\dots,10$. Al termine delle 10 misure riportare i dati su un grafico e confrontarli con il valore calcolato della resistenza vista dai puntali dello strumento.

Collegare i due cavi agli estremi fra loro ed effettuare una misura di resistenza ai capi dei primi n resistori della serie, con $n=1,2,\dots,10$. Al termine delle 10 misure riportare i dati sullo stesso grafico della misura precedente e confrontarli con il valore calcolato della resistenza vista dai puntali dello strumento.

2) Misure di tensione

Si connetta la serie di 10 resistori al generatore di tensione continua con $V_0 = 6\text{ V}$ (il valore scelto è irrilevante; ricordarsi di verificarlo con il voltmetro) come illustrato in figura:



Misurare la tensione fra il polo negativo del generatore ed i primi n resistori della serie, con $n=1,2,\dots,10$. Effettuare le misure utilizzando:

- i) lo strumento universale ICE come voltmetro con fondo scala 2V ;
- ii) lo strumento universale ICE come voltmetro con fondo scala 10V;
- iii) il multimetro digitale FLUKE come voltmetro.

Riportare le misure su di un grafico (tensione in funzione di n).

Si confrontino i valori misurati (almeno un paio per ogni serie di misure) con quelli calcolati tenendo conto dell'effetto della perturbazione dello strumento.

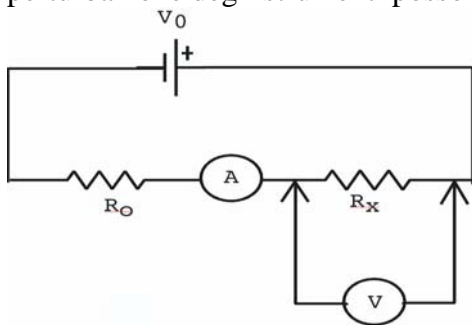
Si ricorda che per lo strumento universale, le specifiche costruttive indicano una resistenza interna pari a:

$$R_V(\Omega) = 20000 \cdot V_{\text{fondo scala}}(\text{V})$$

mentre per lo strumento digitale la resistenza interna e' $R_V > 10\text{M}\Omega$.

3) Misure di corrente e di potenza dissipata sul carico

Si inserisca in serie al generatore di tensione una resistenza nota $R_0 \sim 1\text{k}\Omega$ per aumentarne artificialmente la resistenza interna. Quindi connettere in serie a questa resistenza prima lo strumento universale ICE utilizzato come amperometro e poi una seconda resistenza di carico R_x . Si misuri il valore della corrente circolante i ed utilizzando il Fluke come voltmetro posto ai capi di R_x si misuri contemporaneamente la tensione V ai capi di essa. Verificare se gli effetti di perturbazione degli strumenti possono essere considerati trascurabili.



Si cambi quindi ripetutamente R_x misurando ogni volta sia la tensione che la corrente. Si consigliano valori di R_x nell'intervallo da circa $1/10$ a circa 10 volte R_0 . Si riportino quindi in un grafico i valori sperimentali della potenza p assorbita dal carico (cioe' dal resistore R_x) in funzione di R_x , al fine di identificare per quale valore si ha il massimo trasferimento di potenza. Si suggerisce di scegliere $V_0 = 10 \text{ V}$.

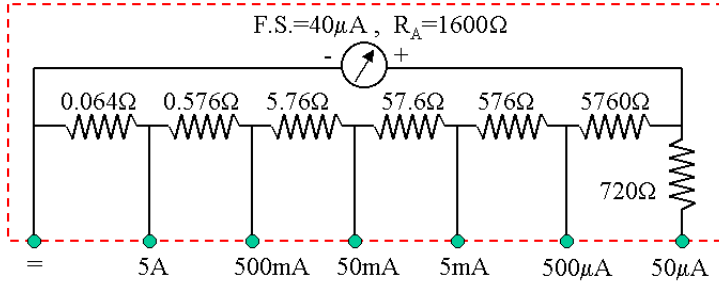
Appendice: caratteristiche tecniche dei multimetri

ICE supertester 680 R

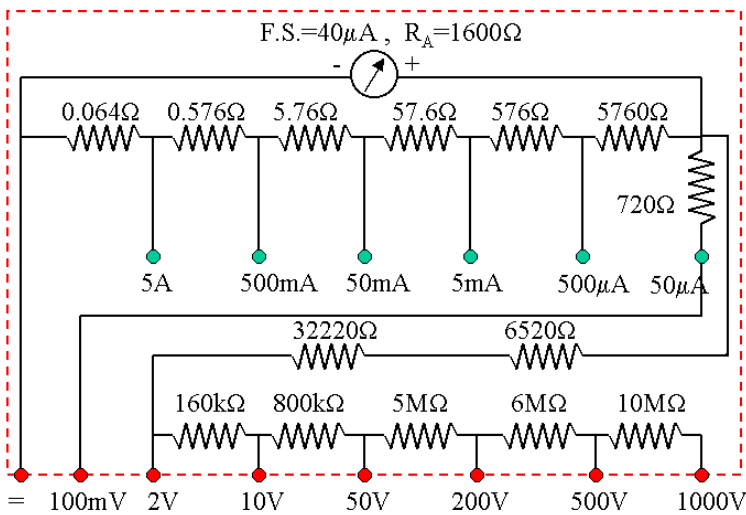
Schemi per il calcolo della resistenza interna:

L' amperometro dello strumento universale

Strumento Universale



Il voltmetro dello strumento universale



IMPORTANTE: per una buona conservazione e per un buon impiego del SUPERTESTER I.C.E. MOD. 680 R si raccomanda di leggere attentamente anche tutte le norme per la manutenzione dettagliatamente descritte a pag. 37.

PRECISIONE DELL'INDICAZIONE

La precisione o meglio la classe del nostro Supertester 680 R è dell'1% in C.C. e del 2% in C.A. Secondo le vigenti norme internazionali la precisione di indicazione di uno strumento, tecnicamente denominata « Classe dello strumento », è indicata in **percentuale assoluta** e perciò l'errore massimo di lettura ammesso è sempre riferito alla percentuale di precisione garantita dalla casa riferita al **valore di fondo scala**. Per esempio: supponiamo di esaminare uno strumento che la casa garantisce in classe 2, sulla portata 250 Volts fondo scala, in questo caso l'errore massimo ammesso del $\pm 2\%$ va riferito al fondo scala che nel caso della portata 250 V corrisponde ad un errore assoluto di 5 Volts.

Secondo le norme internazionali e secondo quanto spiegato, perché lo strumento possa essere considerato che rientri nella classe 2 occorre che in nessun punto della scala l'errore sia superiore a ± 5 Volts.

Cioè lo strumento rientra in tale classe di precisione (2%) se ad esempio indica 255 o 245 invece di 250; 105 o 95 invece di 100; 15 o 25 invece di 20. Da ciò si potrà notare chiaramente che l'errore, in **percentuale relativa**, aumenta sempre più verso l'inizio scala per cui per avere letture il più precise possibili è sempre bene scegliere nel caso di un Tester la portata più adatta per eseguire la lettura il più possibile verso il fondo scala.

Secondo quanto prescrivono le principali norme internazionali, il controllo di precisione va eseguito con strumento in posizione orizzontale ad una temperatura di 20°C. e, nel caso di misure con corrente alternata, questa dovrà essere sinusoidale.

Variando le condizioni sopradette si dovrà tener conto, per un esatto controllo della classe di precisione, delle interferenze dovute a tali variazioni.

Interpolare i valori fra le tacche della scala graduata aiutandosi con lo specchio sotto l'ago per ridurre gli errori di parallasse.

FLUKE multimeter 77

DATI TECNICI		FUNZIONE	GAMMA	RISOLUZIONE	PRECISIONE (Fluke 75)	PRECISIONE (Fluke 77)	CADUTA DI TENSIONE A FONDO SCALA
Temperatura d'impiego	Da 0°C a 50°C	V~ 45 Hz-1 kHz (*45-500Hz)	3.2V	0.001V	±(2+2)*	±(2+2)*	
Temperatura di conservazione	Da -40°C a +60°C		32V	0.01V	±(2+2)	±(2+2)	
Umidità relativa Tutte le gamme eccetto 32 MΩ Sola gamma 32Ω	Da 0% a 90% (Da 0°C a 35°C) Da 0% a 70% (Da 35°C a 50°C) Da 0% a 80% (Da 0°C a 35°C) Da 0% a 70% (Da 35°C a 50°C)		320V	0.1V	±(2+2)	±(2+2)	
			750V	1V	±(2+2)	±(2+2)	
Coefficiente di temperatura	0,1 × (precisione specificata)°C (applicabile da 0°C a 18°C e da 28°C a 50°C)	V=	3.2V	0.001V	±(0.5+1)	±(0.3+1)	
Tipo di pila	NEDA 1604 9V o 6F 22 9V		32V	0.01V	±(0.5+1)	±(0.3+1)	
Durata della pila (tipica)	1600 ore (Zn-C) 2000+ ore (alcalina)	300mV=	320 mV	0.1 mV	±(0.5+1)	±(0.3+1)	
Dimensioni (alt. × largh. × lungh.)	2,84 × 7,49 × 16,64 cm (1,12 × 2,95 × 6,55 in)	Ω	320Ω	0.1Ω	±(0.7+2)	±(0.5+2)	
Peso	0,34 kg (12 oz)		3200Ω	1.0Ω	±(0.7+1)	±(0.5+1)	
Omologazione sicurezza	Classe di protezione II (IEC 348)		32 kΩ	0.01 kΩ	±(0.7+1)	±(0.5+1)	
			320 kΩ	0.1 kΩ	±(0.7+1)	±(0.5+1)	
			3.2 MΩ	0.001 MΩ	±(0.7+1)	±(0.5+1)	
		32 MΩ	0.01 MΩ	±(2.5+1)	±(2.0+1)		
		→))	2.0V	0.001V	±(1+1) v. tipico		
		A~ 45 Hz-1 kHz	32 mA	0.01 mA	±(3+2)	±(3+2)	0.16V
			320 mA	0.1 mA	±(3+2)	±(3+2)	2.0V
			10A	0.01A	±(3+2)	±(3+2)	0.5V
		A=	32 mA	0.01 mA	±(1.5+2)	±(1.5+2)	0.16V ⁵
			320 mA	0.1 mA	±(2+2)	±(2+2)	2.0V 6.25
			10A	0.01A	±(1.5+2)	±(1.5+2)	0.5V 0.05

32

FUNZIONE	TENSIONE MAX INGRESSO (tra i morsetti d'ingresso)	TEMPO DI RISPOSTA (dell'indicazione digitale al grado di precisione specificato)	IMPEDENZA D'INGRESSO	RAPPORTO DI REIEZIONE IN MODO COMUNE (1 kΩ sbilancio)	RAPPORTO DI REIEZIONE IN MODO NORMALE (sola indicazione digitale)	TENSIONE MAX TRA QUALUNQUE TERMINALE E LA TERRA (tutte le funzioni):
V~	1000V CC 750V CA RMS (sinusoidale)	<2s	>10 MΩ in parallelo con <50 pF (accopp. CA)	>60 dB (CC fino a 60 Hz)		1000 V CC 750V CA RMS (sinusoidale)
V=	1000V CC 750V CA RMS (sinusoidale)	<1s	>10 MΩ (capacità d'ingresso <50 pF)	>120 dB (CC, 50 Hz, o 60 Hz)	>60 dB (50 o 60 Hz)	PROTEZIONE DEI FUSIBILI (solo terminale 300mA)
300mV=	500V CC 500V CA RMS (sinusoidale)	<1s	10 MΩ (capacità d'ingresso <50 pF)	>120 dB (CC, 50 Hz, o 60 Hz)	>60 dB (50 o 60 Hz)	630 mA 250V, RAPIDO 3A 600V, RAPIDO
Ω	SOVRACCARICO MAX (tra i morsetti d'ingresso) 500V CC 500V CA RMS (sinusoidale)	TEMPO DI RISPOSTA (dell'indicazione digitale al grado di precisione specificato) <1s (fino a 320 kΩ) <2s (fino a 3.2 MΩ) <10s (fino a 32 MΩ)	TENSIONE A CIRCUITO APERTO (da 0°C a 50°C) <3.1V CC (v. tipico) <2.8V CC	TENSIONE FONDO SCALE (da 0°C a 50°C)		
				Fino a 3,2 MΩ	Fino a 32 MΩ	
→))	SOVRACCARICO MAX (tra i morsetti d'ingresso) 500V CC 500V CA RMS (sinusoidale)	CORRENTE DI PROVA		*I valori dei dati tecnici sono specificati con riferimento ad una gamma di temperature compresa tra 18°C e 28°C, per il periodo di un anno dall'avvenuta taratura. La precisione è specificata come ± [(% valore lettura) + (numero di unità nella cifra meno significativa)]. In "Touch Hold", la precisione non è specificata per le funzioni 300mV= e Ω quando l'impedenza del circuito di prova è superiore a 1 MΩ. V~ e A~ hanno risposta a valor medio, calibrato per il valore RMS di onde sinusoidali.		
		Corrente di prova (v. tipico)	V _F			
		0.7 mA	0.0V			
		0.5 mA	0.6V			
		0.3 mA	1.2V			
		0.1 mA	2.0V			

33