

Facoltà di SMFN Dipartimento di Chimica -
A.A. 2021-22

16/06/2022 – Scritto di Fisica 2

Nome :

Cognome :

Matricola :

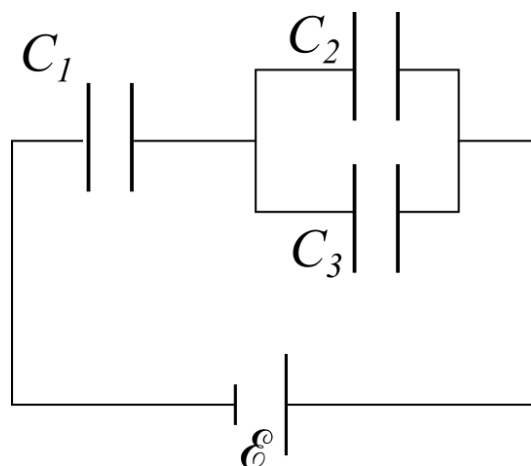
Orale in questo appello: SI NO

Nota Bene: Il formulario vuole essere un supporto qualora non ricordiate alcune formule e non abbiate tempo per ricavarle. Tenete presente che il solo scrivere la formula giusta trovata nel formulario per rispondere ad una domanda non porta ad avere alcun punteggio in quella domanda.

Esercizio 1

Un condensatore di capacità $C_1 = 4.0 \mu\text{F}$ è collegato in serie con due condensatori che fra loro sono collegati in parallelo. Questi ultimi hanno valori di capacità rispettivamente di $C_2 = 1.0 \mu\text{F}$ e $C_3 = 3.0 \mu\text{F}$. La combinazione dei 3 condensatori viene collegata tra i morsetti di una batteria di forza elettromotrice pari a $\mathcal{E} = 6 \text{ V}$. Determinare:

- la capacità equivalente del circuito;
- l'energia elettrostatica accumulata nel circuito;
- la carica su ciascuno dei 3 condensatori.

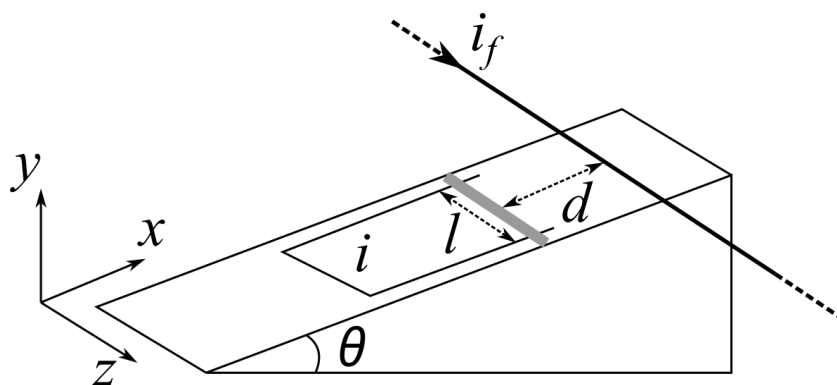


Esercizio 2

Una spira rettangolare in cui scorre una corrente $i = 20$ A ha un lato mobile di lunghezza $l = 100$ cm e massa $m = 5$ g ed è posta su di un piano inclinato di $\theta = \pi/6 = 30^\circ$. Il lato mobile (in grigio nel disegno) può scivolare senza attrito sul piano. Sul piano è presente anche un filo indefinito **fisso** posto a distanza $d = 1$ cm dal lato mobile in cui scorre una corrente in direzione \hat{z} di intensità i_f . In questa configurazione il lato mobile è fermo. Determinare:

- il verso in cui scorre la corrente i nel lato mobile;
- l'intensità di corrente i_f ;
- direzione e verso (indicati con un disegno o con notazione vettoriale) di un eventuale campo magnetico esterno che, qualora aggiunto, farebbe spostare il lato mobile nella direzione del filo fisso.

Nota Bene: la forza di gravità è diretta lungo $-\hat{y}$.



Soluzione Esercizio 1.

a) I due condensatori in parallelo hanno la capacità equivalente

$$C_{23} = C_2 + C_3 = 1.0 + 3.0 = 4.0 \mu F .$$

Questo condensatore equivalente è in serie con C_1 , quindi la capacità equivalente del sistema è:

$$C_e = \frac{C_1 C_{23}}{C_1 + C_{23}} = \frac{4 \times 4}{4 + 4} = 2.0 \mu F .$$

b) L'energia elettrostatica del sistema è:

$$U_{el} = \frac{1}{2} C_{el} \mathcal{E}^2 = 0.5 \times 2 \cdot 10^{-6} \times 6^2 = 36 \mu J .$$

c) La carica della capacità equivalente è:

$$Q_{eq} = C_{eq} \mathcal{E} = 2 \cdot 10^{-6} \times 6 = 12 \mu C .$$

Questa è anche la carica posseduta dal condensatore C_1 e dal condensatore equivalente C_{23} perché sono in serie.

La differenza di potenziale ai capi di C_{23} è:

$$\Delta V_{23} = Q_{eq} / C_{23} = 12 \cdot 10^{-6} / 4 \cdot 10^{-6} = 3 V .$$

Da qui si ricavano Q_2 e Q_3 :

$$Q_2 = \Delta V_{23} C_2 = 3 \times 1.0 \cdot 10^{-6} = 3 \mu C \quad ; \quad Q_3 = \Delta V_{23} C_3 = 3 \times 3.0 \cdot 10^{-6} = 9 \mu C .$$

Soluzione Esercizio 2.

a) Per fare in modo che il lato mobile non cada a terra quest'ultimo deve essere attratto dal filo, e quindi le due correnti devono essere concordi. Ne discende che anche la corrente debba scorrere in direzione \hat{z} anche per il lato mobile.

b) Lungo il piano inclinato l'equilibrio delle forze si scrive

$$mg \sin \theta = B_f(d) il = \frac{\mu_0 i_f}{2\pi d} il$$

dove $B_f(d)$ è il modulo del campo magnetico generato dal filo fisso a distanza d . Da questa relazione si ottiene direttamente

$$i_f = \frac{2\pi d mg \sin \theta}{\mu_0 il} = 61.3 \text{ A} .$$

c) Per far sì che la forza totale agente sul lato mobile lo faccia muovere verso il filo fisso è sufficiente (ad esempio) aggiungere un campo magnetico parallelo a quello generato dal filo fisso, che è ortogonale sia alla corrente che scorre nel lato mobile che alla direzione di movimento voluta. Un altro esempio è un campo diretto lungo $-\hat{y}$.