

**Facoltà di SMFN Dipartimento di Chimica -
A.A. 2021-22**

28/01/2022 – Scritto di Fisica 2. Canale:

Nome:

Cognome:

Matricola:

Orale in questo appello: SI NO

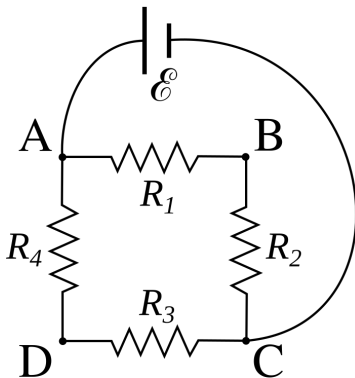
Nota Bene: Il formulario vuole essere un supporto qualora non ricordiate alcune formule e non abbiate tempo per ricavarle. Tenete presente che il solo scrivere la formula giusta trovata nel formulario per rispondere ad una domanda **non** porta ad avere alcun punteggio in quella domanda.

Esercizio 1

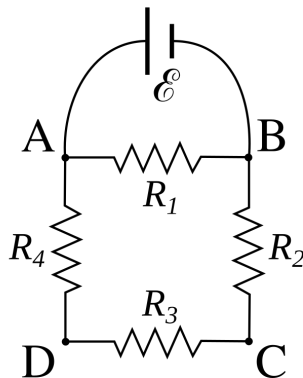
Quattro resistenze uguali di 20Ω sono collegate tra loro, come mostrato in figura, ai vertici di un quadrato. Un generatore ideale di tensione pari a $\mathcal{E} = 10 \text{ V}$ si può collegare tra i vertici A e C (caso 1) oppure tra i vertici A e B (caso 2). Determinare:

- la resistenza equivalente del circuito nei due casi (**5 punti**);
- la corrente che circola nella resistenza R_1 nei due casi (**5 punti**);
- la potenza erogata dal generatore nei due casi (**6 punti**).

caso 1



caso 2

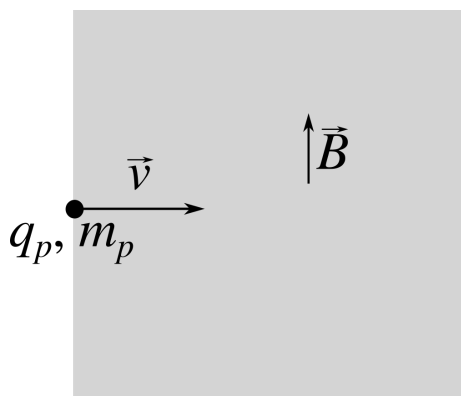


Esercizio 2

Un protone (carica $q_p = 1.60 \cdot 10^{-19}$ C e massa $m_p = 1.67 \cdot 10^{-27}$ kg) si muove con velocità costante orizzontale v quando entra in una regione di spazio (in grigio in figura) dove è presente un campo magnetico uniforme verticale di modulo $B = 0.5$ T diretto verso l'alto. Una volta entrato nella regione con il campo magnetico il protone inizia a muoversi lungo una traiettoria circolare di raggio $R = 5.0$ cm.

Determinare, trascurando gli effetti della gravità:

- Il modulo della velocità iniziale del protone (**4 punti**);
- il modulo dell'accelerazione centripeta alla quale è soggetto il protone (**4 punti**);
- il lavoro fatto dalla forza di Lorentz quando il protone ha percorso un quarto di traiettoria circolare (**4 punti**);
- Il valore in modulo, direzione e verso del campo elettrico da applicare affinché il protone si muova di moto rettilineo uniforme, indicando chiaramente il sistema di riferimento scelto (**4 punti**).



Soluzione Esercizio 1

Nel caso 1) le resistenze R_1 e R_2 sono in serie, le resistenze R_3 e R_4 sono anch'esse in serie e le due serie sono in parallelo tra loro; nel caso 2) invece le tre resistenze R_2 , R_3 e R_4 sono tra loro in serie e la serie ottenuta è in parallelo a R_1 , quindi:

a) caso 1) $R_{eq\ 1} = (R_1 + R_2) // (R_3 + R_4) = 40 // 40 = \frac{40 \times 40}{40 + 40} = 20 \ \Omega$;

caso 2) $R_{eq\ 2} = (R_1) // (R_2 + R_3 + R_4) = 20 // 60 = \frac{20 \times 60}{20 + 60} = 15 \ \Omega$.

b) Nel caso 1) la corrente che circola in R_1 è quella che circola nella serie $R_1 + R_2$ collegata al generatore, mentre nel caso 2) la resistenza R_1 è collegata direttamente al generatore, quindi:

caso 1) $i_1 = \frac{f}{R_1 + R_2} = \frac{10}{40} = 0.25 \ A$;

caso 2) $i_2 = \frac{f}{R_1} = \frac{10}{20} = 0.5 \ A$.

c) caso 1) $P_1 = \frac{f^2}{R_{eq\ 1}} = \frac{10^2}{20} = 5 \ W$;

caso 2) $P_2 = \frac{f^2}{R_{eq\ 2}} = \frac{10^2}{15} = 6.67 \ W$.

Soluzione Esercizio 2

Scegliamo un sistema di riferimento cartesiano $\hat{x}\hat{y}\hat{z}$ tale per cui $\vec{B} = B\hat{z}$ e la velocità iniziale del protone è $\vec{v}_p = v_p\hat{y}$.

a) Una volta entrato nella regione con il campo magnetico il protone è soggetto alla forza di Lorentz $\vec{F} = q_p \vec{v}_p \wedge \vec{B} = q_p v_p B \hat{x}$. Essendo questa perpendicolare alla velocità iniziale, il protone compie un moto circolare uniforme con accelerazione centripeta $v_p^2/R = F/m_p = q_p v_p B/m_p$. Segue $v_p = q_p B R/m_p = 2.4 \cdot 10^6 \text{ m/s}$.

b) Il modulo dell' accelerazione centripeta vale: $a_c = v_p^2/R = \frac{(2.4 \times 10^6)^2}{5 \times 10^{-2}} = 1.15 \times 10^{14} \text{ m/s}^2$.

c) La forza di Lorentz è sempre ortogonale alla traiettoria e pertanto il lavoro compiuto nullo.

d) La forza elettrostatica deve opporsi a quella di Lorentz: $0 = \vec{F} = q_p \vec{E} + q_p \vec{v}_p \wedge \vec{B}$. Il campo elettrico da applicare è dunque $\vec{E} = -(\vec{v}_p \wedge \vec{B}) = -(v_p \times B)\hat{x}$, il cui modulo vale $|\vec{E}| = v_p B = 1.2 \cdot 10^6 \text{ V/m}$.